



ESPAÑA

19 ES	21	20 Y
22		23
NÚMERO		258844
FECHA DE PRESENTACIÓN		5-Junio-1981

MODELO DE UTILIDAD 16 NOV. 1981

30 PRIORIDADES:	32 FECHA	33 PAIS
31 NÚMERO	MICROFILMADO	
47 FECHA DE PUBLICIDAD	51 CLASIFICACIÓN INTERNACIONAL	
54 TÍTULO DE LA INVENCIÓN	A07B37P	
MESA MEJORADA PARA TERMINAL DE ORDENADOR		
71 SOLICITANTE (S)	S.A. MOBILIARIO METALICO (CFITA)	
DOMICILIO DEL SOLICITANTE		
Escalmendi 3, Zona Industrial Betoño (VITORIA)		
72 INVENTOR (ES)		
73 TITULAR (ES)		
74 REPRESENTANTE	D. FERNANDO ALVAREZ LOPEZ Agente Oficial de la Propiedad Industrial.	

Esta memoria tiene por objeto describir las características y peculiaridades de una mesa para terminal de ordenador, que por las ventajas que auna y la versatilidad que presenta, constituye una notable mejora sobre todo lo conocido.

De modo fundamental, la realización propuesta, se caracteriza por constar de una estructura tubular, de sección rectangular, que dispone de cuatro patas verticales arriostradas por los correspondientes largueros y travesaños, con la existencia posterior de un faldón de cierre y la presencia inferior, bajo las patas, de apoyos de nivelación.

El tablero de la mesa, posee la peculiaridad de disponer de dos niveles diferentes: el inferior, para apoyo del teclado del terminal del ordenador, es fijo; el superior, donde se asienta el terminal del ordenador y que está situado detrás de aquél, tiene una serie de prestaciones como son: desplazamiento hacia adelante y hacia atrás, en el sentido de la profundidad, pudiendose fijar la posición del tablero en el punto conveniente; oscilación angular hacia arriba y hacia abajo del tablero, con lo que se consigue un amplio abanico de ángulos visuales hacia la pantalla del terminal; y giro del tablero 360º sobre el plano horizontal, girando asimismo el terminal, todo ello a través de un agarradero o asa que permite el desplazamiento del tablero hacia delante y hacia atrás así como el giro del mismo, y mediante tornillos de

cabeza abultada, por ejemplo de naturaleza plástica, que permiten con su giro la oscilación angular del ta blero hacia arriba y hacia abajo.

5 Las particularidades y características más notables de la realización, mejor que a través de la explicación realizada hasta aquí, se apreciarán por la descripción que del dibujo adjunto se realizará seguidamente y en el cual se representa una perspecti va de la mesa propuesta.

10 Según se aprecia, la realización propuesta consta de cuatro patas verticales 1, arriostradas mediante largueros 2 y travesaños 3, estando dotada del faldón posterior de cierre 4, y de los apoyos de nive lación 5.

15 El tablero de la mesa, por su parte, está constituido de modo que presenta dos niveles distintos, sirviendo el inferior 6, que es el anterior, para apoyo del teclado 7 del terminal del ordenador de modo fijo, en tanto que el superior 8, situado detrás de aquél, posee desplazamiento hacia delante y hacia atrás en el sentido de la profundidad, pudiéndose fi jar la posición del tablero en el punto conveniente; y existiendo asimismo oscilación angular hacia arriba y hacia abajo del tablero, con lo que se consigue un amplio abanico de ángulos visuales hacia la pantalla 9 del terminal; y la posibilidad de giro del tablero 360º sobre el plano horizontal, girando asimismo el terminal.

El agarradero 10, a modo de asa, permite el desplazamiento del tablero hacia delante y hacia atrás, así como el giro del mismo. Los tornillos de cabeza agrandada 11, por ejemplo de naturaleza termoplástica, por su parte, permiten con su acción de giro y, en consecuencia, de avance o retroceso, la oscilación hacia arriba o hacia abajo del tablero que los incorpora.

Descrita suficientemente en lo que precede la naturaleza del Modelo, así como el modo de llevarlo ventajosamente a la práctica y demostrado que constituye un positivo adelanto en la construcción de mesas para terminales de ordenadores, es por lo que se solicita registro de Modelo de Utilidad, por veinte años en España y Provincias de Ultramar, haciendo expresamente constar que las disposiciones anteriormente indicadas son susceptibles de modificaciones de detalle, en cuanto no alteren su principio fundamental, siendo lo que constituye la esencia del referido invento, lo que a continuación se especifica en las siguientes:

-
-
-
-
-
-
-
-

25

REIVINDICACIONES

1ª.- Mesa mejorada para terminal de ordenador, que esencialmente se caracteriza por presentar una estructura tubular, de sección rectangular, conformada por
5 cuatro patas verticales dotadas, facultativamente, con elementos de nivelación, y arriostradas entre sí mediante largueros y travesaños, con la presencia posterior de un faldón de cierre parcial, y cuya armadura así constituida soporta un tablero superior, conformado de modo que posee dos niveles materialmente diferen
10 ciados, de los cuales, el inferior y anterior, que es fijo, se destina a soportar el teclado del terminal del ordenador, en tanto que el superior y posterior, está destinado a soportar el terminal del mismo y pre
15 senta la facultad de poseer desplazamiento hacia delante y hacia atrás, oscilación angular hacia arriba y hacia abajo para proporcionar un amplio abanico de ángu
los visuales hacia la pantalla, y giro de 360º sobre el plano horizontal, con lo que se determina asimismo
20 el giro del propio terminal, todo ello ayudado por la presencia de un agarradero y de una pareja de tornillos de amplia cabeza, que con su giro hacen posible la oscilación angular citada.

2ª.- MESA MEJORADA PARA TERMINAL DE ORDENADOR.

25 Todo ello según queda sustancialmente descrito en la presente memoria y reivindicaciones, la cual consta de seis hojas foliadas y escritas a máquina por una sola de sus caras, y representado por

los adjuntos dibujos para los fines especificados.

MADRID, 5 de Junio de 1981

EL AGENTE OFICIAL

[Handwritten signature]

5

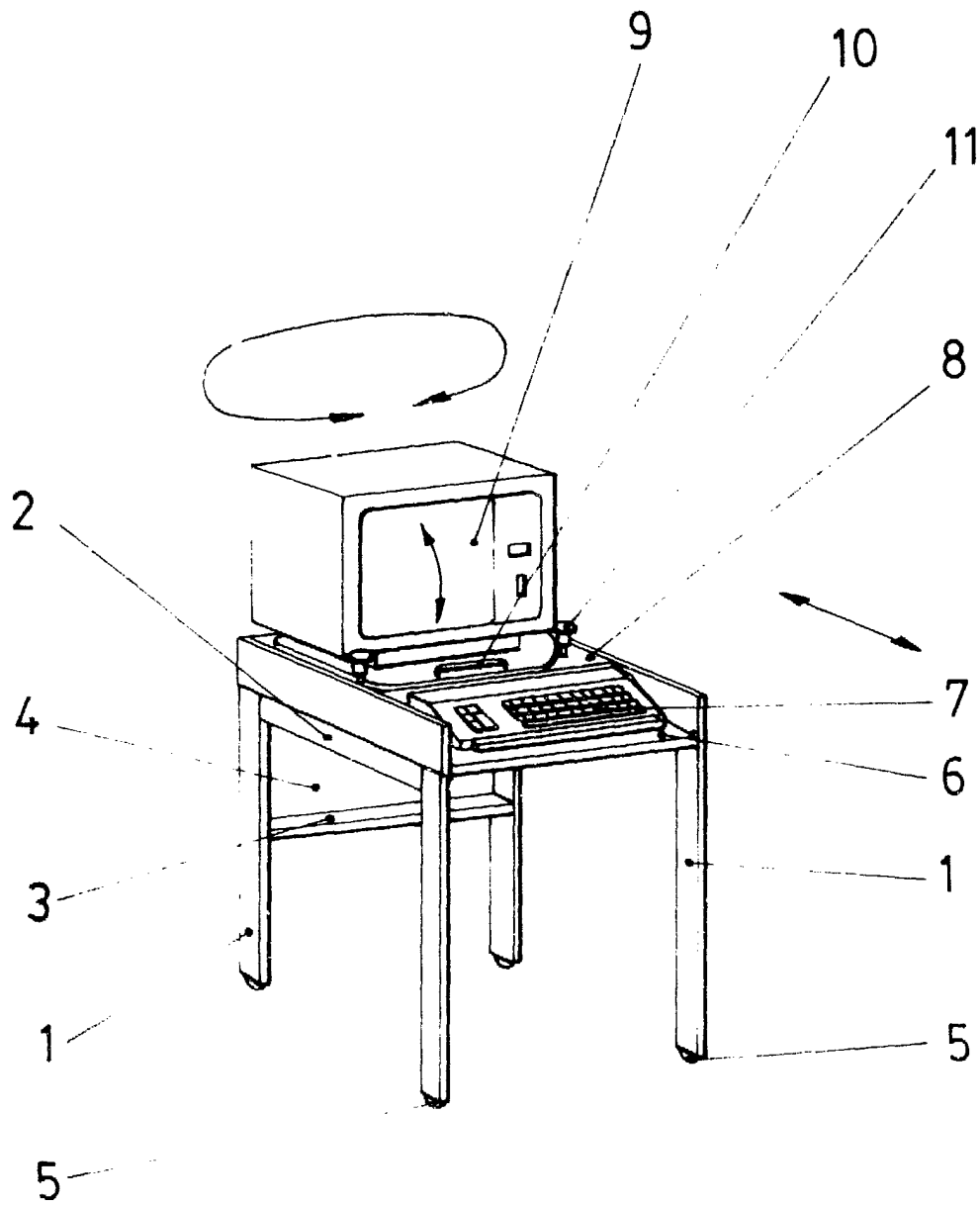
10

15

20

25





MADRID, 5 de Junio de 1981

EL AGENTE OFICIAL

FERNANDO ALVAREZ