



ESPAÑA

19	ES	11	NUMERO	21	258840	10	Y
		22	FECHA DE PRESENTACION		-5 JUN. 1981		

MODELO DE UTILIDAD

10 DIC. 1981

30	PRIORIDADES:	32	FECHA	33	PAIS
	31 NUMERO		--		--
	--		--		--

47	FECHA DE PUBLICIDAD	51	CLASIFICACION INTERNACIONAL
			B65D 27/00

54	TITULO DE LA INVENCIÓN
	"Sobre para correspondencia"

71	SOLICITANTE (S)
	D. RAMON RUIZ BRUY, D. MANUEL BALAGUER FABREGAT y D. JUAN ANTONIO BILBAO GUERRA

	DOMICILIO DEL SOLICITANTE
	Riera Fosca nº 7, ALELLA (Barcelona), Urbanización Mas Cell, 18 bis, ALELLA (Barcelona) y Calle del Pozo nº 1, EL MASNOU (Barcelona), respectivamente.

72	INVENTOR (ES)
	--

73	TITULAR (ES)

74	REPRESENTANTE
	M. Curell Suñol

R-4870-4

M O D E L O D E U T I L I D A D

por VEINTE años

5. solicitado en España a favor de D. RAMON RUIZ BRUY, D. MANUEL BALAGUER FABREGAT y D. JUAN ANTONIO BILBAO GUERRA, todos de nacionalidad española, domiciliados, respectivamente, en Riera Fosca nº 7, ALELLA (Barcelona), Urbanización Mas Coll nº 18 bis, ALELLA (Barcelona) y calle del Pozo 1, EL MASNOU (Barcelona), por "Sobre para correspondencia". - - - - -

MEMORIA DESCRIPTIVA

10. La presente invención se refiere a un sobre para correspondencia, con el que se consigue una pluralidad de ventajas que interesan a los usuarios remitentes, por facilitarles el almacenado, la utilización y reducirle los costes, a los usuarios receptores, por poder realizar la apertura del sobre por el lado más conveniente y por asegurarle la protección del contenido por la impermeabilidad del propio sobre, y a los funcionarios de los servicios de correos, por reducirles notoriamente el peso de la correspondencia. - - - - -

20. El expresado sobre se caracteriza porque está constituido por una sola lámina de papel transparente e impermeable, doblada en forma convencional para los formatos postales regla-

mentarios, que conserva su transparencia en toda la parte correspondiente al anverso del sobre y está opacificada en la parte correspondiente al reverso del sobre, de modo que a través del anverso pueden leerse los datos referentes al destinatario y al remitente escritos en el documento que se encierra en el sobre, al tiempo que queda oculto el texto restante del propio documento. - - - - -

5.

También se caracteriza la invención porque la opacidad de la parte correspondiente al reverso del sobre es determinada por una operación de impresión. - - - - -

10.

Asimismo, potestativamente, se caracteriza la invención porque el anverso del sobre posee una franja poriférica opaca. - - - - -

15.

Otros objetos y características de la invención se irán dando a conocer en detalle a lo largo de la descripción que sigue, haciendo referencia a los dibujos ilustrativos que la acompañan. En los dibujos: - - - - -

Figura 1, representa el sobre objeto de la invención visto por su cara anterior o anverso. - - - - -

20.

Figura 2, es una vista del mismo sobre por su cara posterior o reverso. - - - - -

Figura 3, representa el sobre visto en desarrollo. - - - - -

El sobre 1 de referencia es obtenido en una sola pieza de un papel de tipo transparente e impermeable, tal como el conc-

5. cido por "brillantina". Este sobre 1, según una realización convencional, consta de unas partes de tipo pordinario, como son un anverso 2 y un reverso formado por las aletas laterales 3 y las aletas superior 4 e inferior 5, la primera de las cuales posee la franja de goma 6. Los formatos son los correspondientes a la gama normalizada por los servicios postales. - - - -

10. Esencialmente, el sobre 1 tiene su anverso 2 transparente inherente al papel utilizado, mientras que su anverso, en todos sus elementos componentes 3, 4 y 5, es opaco. Esta opacidad es ejecutada intencionadamente y tiene lugar por los medios ordinarios adecuados, especialmente los debidos a una operación de impresión con tintas opacas. - - - - -

15. El sobre, una vez confeccionado por el pertinente plegado y la sujeción de sus partes, excepto la aleta superior trasera 4, permite recibir el oportuno documento 7, con la particularidad de que el encabezamiento de este documento se corresponde con la cara anterior 2 que, siendo transparente, permite ver la dirección del destinatario 8 y también la del remitente 9, mientras que, siendo opaca la parte posterior, oculta el contenido del documento. - - - - -

20.

Por otra parte, con carácter facultativo, se prevé el que exista una franja de opacidad de la periferia del anverso del sobre, lo cual tiene por objeto evitar el poder ver el documento 7 fuera de la zona que contiene las direcciones 8 y 9. - - - -

El presente sobre supone un cúmulo de ventajas que pasan a relacionarse seguidamente: - - - - -

a) no necesita escribirse por verse por transparencia las direcciones del destinatario y del remitente. - - - - -

5. b) peso relativamente menor, con lo que se reduce considerablemente el peso de los enormes volúmenes de correspondencia manejados diariamente por los servicios de correos. - - - - -

c) reducción de costes del papel y de volumen de almacenado. - - - - -

10. d) ejecución en una sola pieza, contrariamente a los sobres dotados de una ventanilla transparente. - - - - -

e) impermeabilidad que incluye el aceite. - - - - -

f) ahorro de tiempo en la confección y en el uso. - - - - -

15. g) polivalente para los servicios postales ordinarios y aéreos. - - - - -

h) facilita la inscripción de las direcciones largas y complejas. - - - - -

i) permite ver el lado más favorable para realizar la apertura, sin perjudicar el contenido. - - - - -

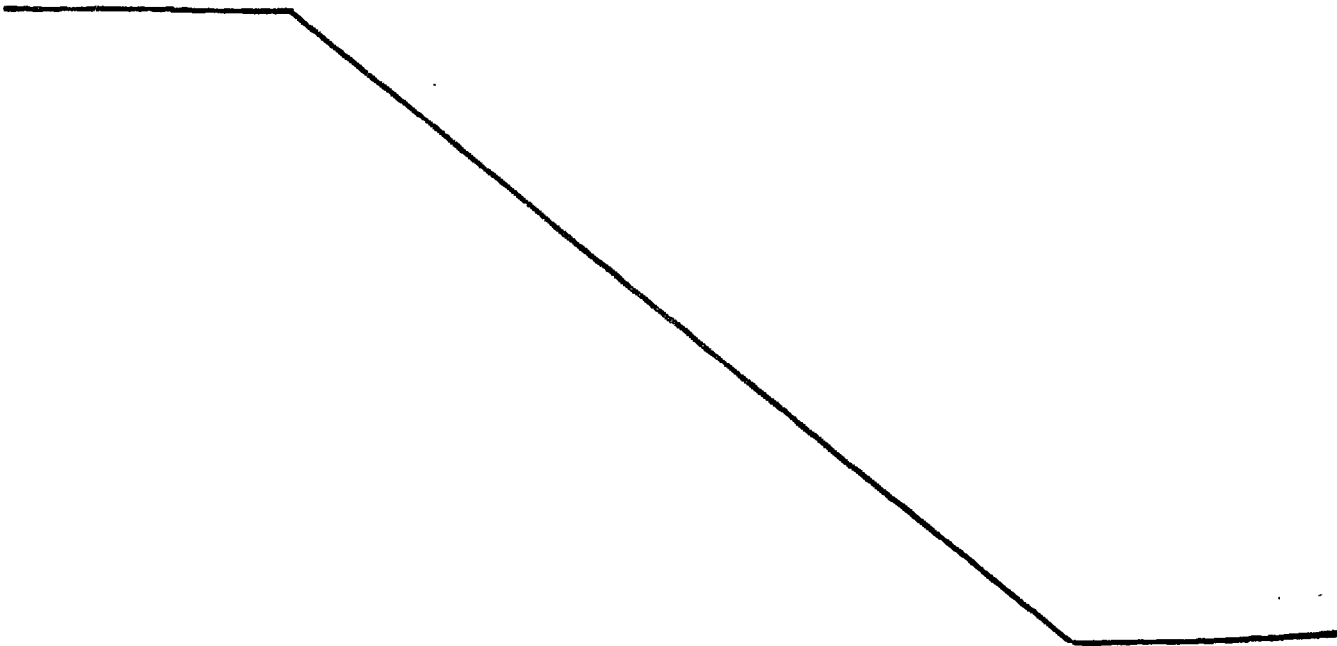
20. j) el papel empleado posee más resistencia mecánica que el ordinario. - - - - -

k) fuerte adherencia del sello, asegurando su permanencia. - - - - -

5. Las condiciones del presente sobre pueden ser altamente estimadas por las administraciones de correos al solventar en buena parte los problemas debidos al peso de la correspondencia, tanto en su clasificación como en su distribución, especialmente en temporadas de mayor aflujo. - - - - -

10. Descritas convenientemente las características de la invención, se hace constar que en la misma podrán introducirse cuantas variantes de detalle pueda aconsejar la experiencia, siempre que con ello no se modifique la esencialidad de la misma. - - - - -

15. A los efectos consiguientes, se declaran de novedad, utilidad y propiedad para España, sus territorios y plazas de soberanía, las reivindicaciones que siguen. - - - - -



REIVINDICACIONES

5. 1.- Sobre para correspondencia, caracterizado porque está constituido por una sola lámina de papel transparente e impermeable, doblada en forma convencional para los formatos postales reglamentarios, que conserva su transparencia substancialmente en toda la parte correspondiente al anverso del sobre, y está opacificado en toda la parte correspondiente al reverso del sobre, de modo que a través del anverso pueden leerse los datos referentes al destinatario y al remitente escritos en el documento que se encierra en el sobre, al tiempo que queda oculto el texto restante del propio documento. - - -

10.

2.- Sobre para correspondencia, según la reivindicación 1, caracterizado porque la opacidad correspondiente al reverso del sobre, es determinada por una operación de impresión.

15. 3.- Sobre para correspondencia, según la reivindicación 1, caracterizado porque, potestativamente, el anverso del mismo posee una franja opaca en toda su periferia. - - - - -

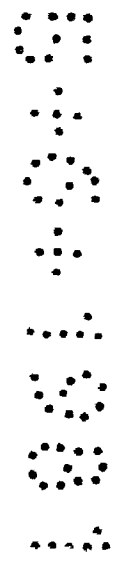
4.- "SOBRE PARA CORRESPONDENCIA". - - - - -

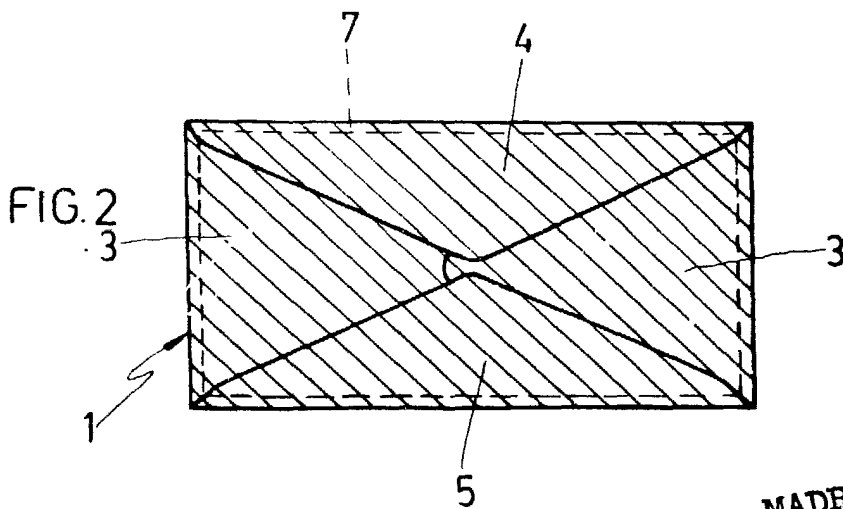
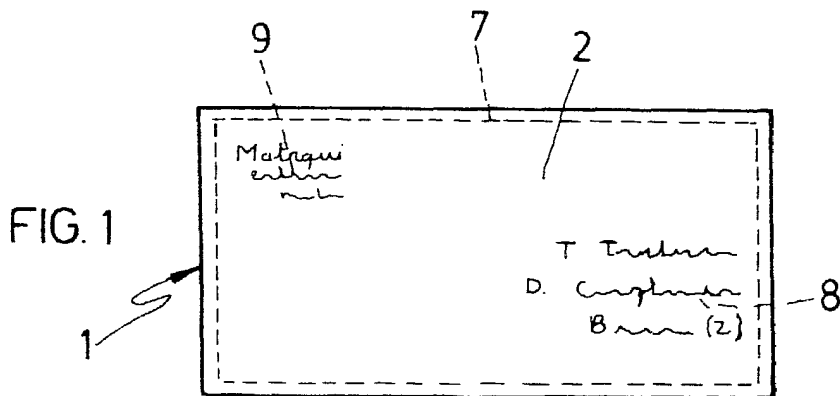
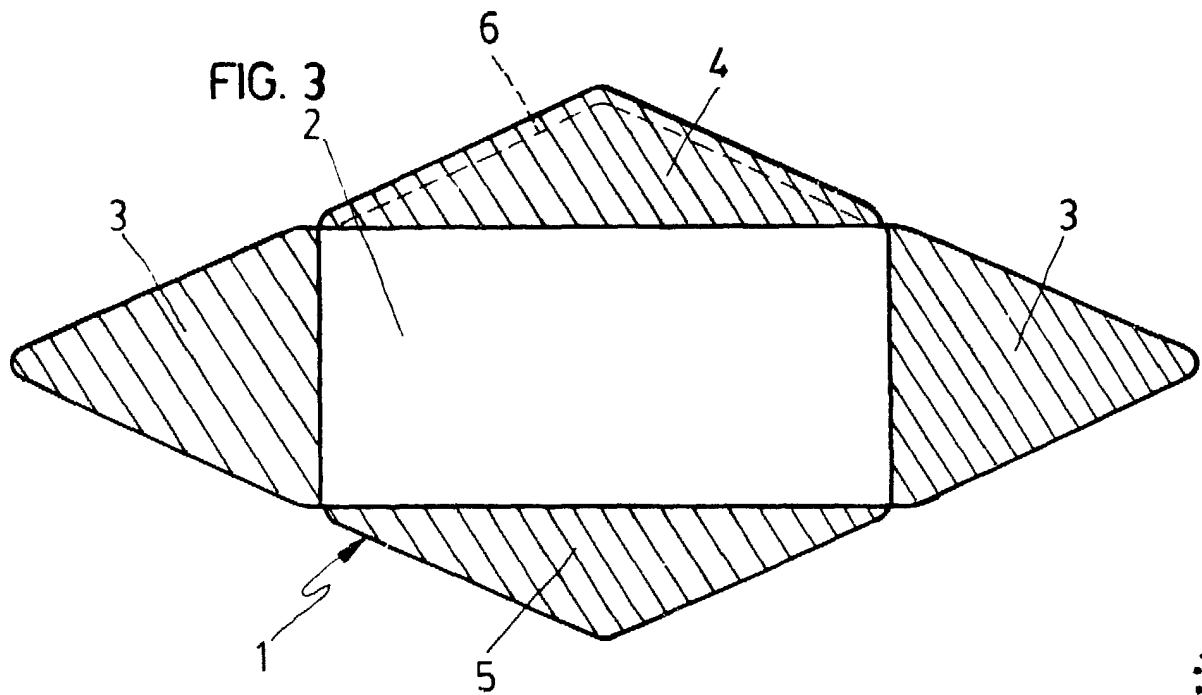
20. Todo ello conforme se describe y reivindica en la presente memoria que consta de siete hojas, feliadas y mecanografiadas.

das por una sola de sus caras, y de tres figuras que la ilustran.

MADRID - 5 JUN. 1981

P. A. M. CURELL SUÑOL





MADRID - 5 JUN. 1981
P. A. M. CURELL SUÑOL
Bruy