



ESPAÑA

MODELO DE UTILIDAD

(19) ES (21) (22)	(31) NUMERO 258.825	(16) Y
	FECHA DE PRESENTACION 4 junio 1.981	

16 ENE. 1982

(30) PRIORIDADES:	(32) FECHA	(33) PAIS
(31) NUMERO		

(47) FECHA DE PUBLICIDAD	Int. Cl. 3	(51) CLASIFICACION INTERNACIONAL A07B 15/04
--------------------------	------------	--

(54) TITULO DE LA INVENCIÓN

AMORTIGUADOR PERFECCIONADO PARA REJAS DE LABRANZA.

(71) SOLICITANTE (S)

DON JOSE ZAZURCA LARROYA.

DOMICILIO DEL SOLICITANTE

Miguel Servet, s/n. ALMACELLAS (Lérida).

(72) INVENTOR (ES)

(73) TITULAR (ES)

(74) REPRESENTANTE

DON BERNARDO UNGRIA GOIBURU.

1 El Estatuto vigente sobre Propiedad Industrial, de
26 de Julio de 1929, en su texto refundido publicado el 30
de Abril de 1930, establece los caracteres de patentabili-
dad de las invenciones de tipo industrial que tienen por
5 objeto obtener ventajas sobre lo ya conocido, admitiendo
por consiguiente como patentables, las nuevas máquinas, a-
paratos, instrumentos, procesos de fabricación, etc. La am-
plitud de conceptos previstos como patentables, ha llevado
al legislador a aclarar (Artº. 46) que la enumeración con-
10 tenida en dicho cuerpo legal es puramente enunciativa y no
limitativa, haciéndola extensiva incluso a los descubrimien-
tos de tipo científico (Artº. 47).

El Decreto de 26 de Diciembre de 1947, recogiendo
la Orden de 18 de Noviembre de 1935, confirma el criterio
15 legal de que también serán patentables los instrumentos, ob-
jetos, o partes de los mismos, que aporten a la función a
que son destinados, un beneficio o efecto nuevo, y en defi-
nitiva que constituyan una mejora sustancial sobre lo ante-
riormente conocido.

20 Pues bien, a tenor de lo expuesto, y en base al ar-
ticulado que recoge los conceptos expresados, debe conside-
rarse, que la invención a que se refiere la presente memo-
ria, constituye una novedad industrial, con características
y ventajas que la hacen merecedora del privilegio de explo-
25 tación exclusiva que por ella se solicita, premiando así
los méritos de quien aporta a la industria del país una me-
jora efectiva y precisamente comprendida entre las enuncia-
das por la Ley como patentables. (Arts. 46 y 47 en relación
con el 171, en su nueva redacción afectada por la Orden de
30 18 de Noviembre de 1.935).

1 El objeto de la invención lo constituye un amortiguador perfeccionado para rejas de labranza cuya ventaja - aplicación evita la rotura o deformación de las rejas - cuando éstas encuentran obstáculos en su camino.

3 El amortiguador en cuestión preserva la reja alzándola, sin afectar a las otras que incorpora el apero, todo ello en función de la amplitud del obstáculo, de modo - que una vez superado recobre la profundidad de trabajo. adecuado.

10 La utilización del invento, además proporciona - mayor seguridad al tractorista ya que como se sabe las súbitas retenciones producidas por una o varias rejas trabadas llegan a encabritar el tractor y son causa de accidentes.

15 Por otra parte la marcha del tractor es más suave, sin sufrir tirones que afectan la transmisión y obligan a mayor empleo de combustible.

20 Todas estas ventajosas propiedades se derivan de la constitución del amortiguador, su eficacia, el bajo coste de realización y la posibilidad de implantación a cualquier apero en servicio perfeccionándole.

25 El amortiguador en cuestión es del tipo que vincula la reja en disposición flotante respecto al bastidor del apero, independizándole de él.

30 Dicha reja, por su cola se encuentra fija a una placa portarrejas horizontal situada bajo el bastidor y vinculada, mediante un gozne, entre las orejas emergentes de la placa de una brida formada por dos placas adosadas al bastidor y fijas por cuatro vástagos de apriete de modo que la placa portarrejas bascula entre las dos orejas, habiéndose

- 4 -

1 dose previsto en dicha placa una barra enhiesta que atra-
viesa libremente una cazoleta solidaria a la placa poste-
rior de la brida, que constituye un asiento para un resorte
5 helicoidal que está coaxialmente dispuesto alrededor de la
barra la cual roscada en su extremo libre y con la interpo-
sición de un sombrerete que actúa de base de apriete del -
terminal del resorte, tensa a éste con posibilidad de regu-
lación.

10 La placa portarrejas incorpora en un extremo una
brida de apriete para la reja y cercano al extremo opuesto
un vástago de fijación para la cola de la reja, estando el
gozne cercano a la brida y estando la barra que tensa el re-
sorte cercana al vástago, el cual con la brida está dispues-
15 to por la cara inferior de la placa portarrejas, en tanto
que por la cara superior están dispuestos el gozne y la ba-
rra, en la cual se dispone un tramo tubular libre que, si-
tuado entre la cazoleta y el sombrerete constituye tope de
compresión.

20 Las características descritas se verán reflejadas
en la hoja de dibujos que acompañando esta memoria descrip-
tiva constituyen un ejemplo de realización.

25 En la figura 1 se aprecia una perspectiva del con-
junto con exclusión de la reja y el bastidor; en la figura
2 aparece una sección de detalle de un conjunto operante en
el que se incluye parte de la reja y el bastidor.

30 De acuerdo con los dibujos la reja 1 se encuentra
por su cola fija a la placa portarrejas 2 situada bajo el
bastidor 3 y vinculada mediante el gozne 3 entre las orejas
4 emergentes de la brida formada por las placas 5 y 6 ado-
sadas al bastidor. Las placas 5 y 6 están vinculadas por los rebordes 8

1

En la placa 2 se ha previsto una barra 9 enhiesta que atraviesa una cazoleta 10 solidaria a la placa 6 de la brida y constituye un asiento para un resorte 11 que con la interposición de un sombrerete 12 actúa de base de apriete del terminal del resorte 11.

5

La placa portarrejas incorpora una brida de apriete 13 y un vástago 14 para fijar el extremo de la reja.

10

En el interior del resorte 11 y alrededor de la barra 9 se dispone un tramo tubular libre 15 en función de tope.

15

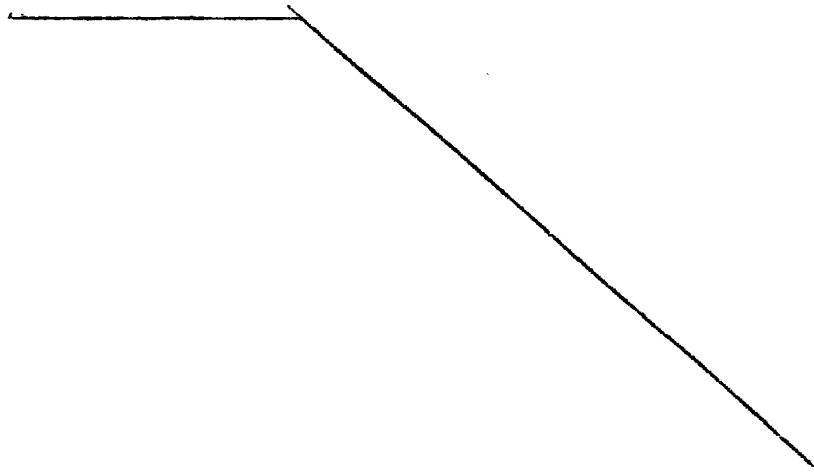
Cuando la reja 1 tropieza con un obstáculo, el portarrejas 2 bascula según indica la flecha F con lo que descende la barra 9 comprimiendo con la cazoleta 12 el resorte 11.

20

Cuando se ha sobrepasado el obstáculo, la expansión del resorte 11 empuja la barra y ésta hace bascular la reja en sentido contrario, resultando así un efecto de acción y reacción progresivo y continuo altamente ventajoso y totalmente eficaz que puede ser regulado suavizándole o endureciéndole según el suelo que se labra sin peligro de rotura del resorte por una compresión gracias al cuerpo tubular 15.

25

30



1 Hecha la descripción a que se refiere la memoria
que antecede, es preciso insistir en que los detalles de
realización de la idea expuesta, pueden variar, es decir,
que pueden sufrir pequeñas alteraciones, basadas siempre
5 en los principios fundamentales de la idea, que son en esen-
cia los que quedan reflejados en los párrafos de la descrip-
ción hecha. En efecto, el Artículo 48 del Estatuto vigente
sobre Propiedad Industrial, establece como no patentables,
en su apartado tercero, "los cambios de forma, dimensiones,
10 proporciones y materias de un objeto ya patentado" fijando
así el criterio del legislador en el sentido de que paten-
tada una idea que pueda dar lugar a una realidad práctica
e industrializable, nadie podrá apoyarse en ella para, a
pretexto de haber introducido ligeras modificaciones, pre-
15 sentarla como nueva y propia.

Este principio, en cuanto al alcance de la protec-
ción del objeto patentado se refiere, se halla confirmado
por numerosas Sentencias del Tribunal Supremo, y entre -
ellas, como más terminantes, en las de fechas 16 de octubre
20 de 1954, 23 de enero de 1959, 20 de marzo de 1964 y otras.

Establecido el concepto expresado, en cuanto a la
amplitud que debe darse a la protección solicitada, se re-
dacta a continuación la Nota de Reivindicaciones, de acuer-
do con lo que se establece en el último párrafo del apar-
25 tado tercero del Artículo 100 de la Ley, sintetizando así
las novedades que se desean reivindicar:

NOTA DE REIVINDICACIONES

En resumen, el privilegio de explotación exclusi-
va que se solicita, recaerá sobre las reivindicaciones si-
30 guientes:

1 1a.- "AMORTIGUADOR PERFECCIONADO PARA REJAS DE LA
BRANZA".- que siendo del tipo que vincula la reja en dispo-
sición flotante respecto al bastidor del apero, se caracte-
5 riza esencialmente porque la reja, por su cola se encuentra
fija a una placa portarreas horizontal situada bajo el bas-
tidor y vinculada, mediante un gozne, entre las orejas emer-
gentes de la placa de una brida formada por dos placas ado-
sadas al bastidor y fijas por cuatro vástagos de apriete de
10 modo que la placa portarreas bascula entre las dos orejas,
habiéndose previsto en dicha placa una barra enhiesta que a-
traviesa libremente una cazoleta solidaria a la placa poste-
rior de la brida, que constituye un asiento para un resorte
helicoidal que está coaxialmente dispuesto alrededor de la
15 barra la cual roscada en su extremo libre y con la interpo-
sición de un sombrerete que actúa de base de apriete en el
terminal del resorte, tensa a éste con posibilidad de regu-
lación.

20 2a.- "AMORTIGUADOR PERFECCIONADO PARA REJAS DE LA
BRANZA".- según reivindicación anterior caracterizado esen-
cialmente porque la placa portarreas incorpora en un extre-
mo una brida de apriete para la reja y cercano al extremo o-
puesto un vástago de fijación para la cola de la reja, estan-
do el gozne cercano a la brida y estando la barra que tensa
25 el resorte cercana al vástago, el cual con la brida está dis-
puesto por la cara inferior de la placa portarreja, en tanto
que por la cara superior están dispuestos el gozne y la ba-
rra, en la cual se dispone un tramo tubular libre que, si-
tuado entre la cazoleta y el sombrerete constituye tope de
30 compresión.

1

3a.- Se reivindica por último como objeto sobre el que ha de recaer el Modelo de Utilidad que se solicita: "A-MORTIGUADOR PERFECCIONADO PARA REJAS DE LABRANZA".

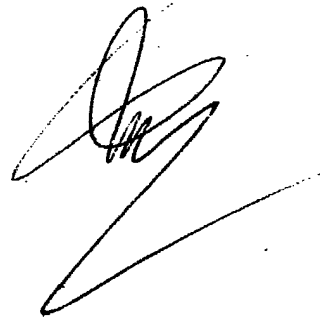
5

Todo conforme queda descrito y reivindicado en la presente memoria descriptiva que consta de ocho páginas mecanografiadas y dibujos adjuntos.

Madrid, 4 junio 1.981

BERNARDO UNGRIA
p.p.

10



.....
.....
.....
.....
.....
.....
.....
.....

15

20

25

30

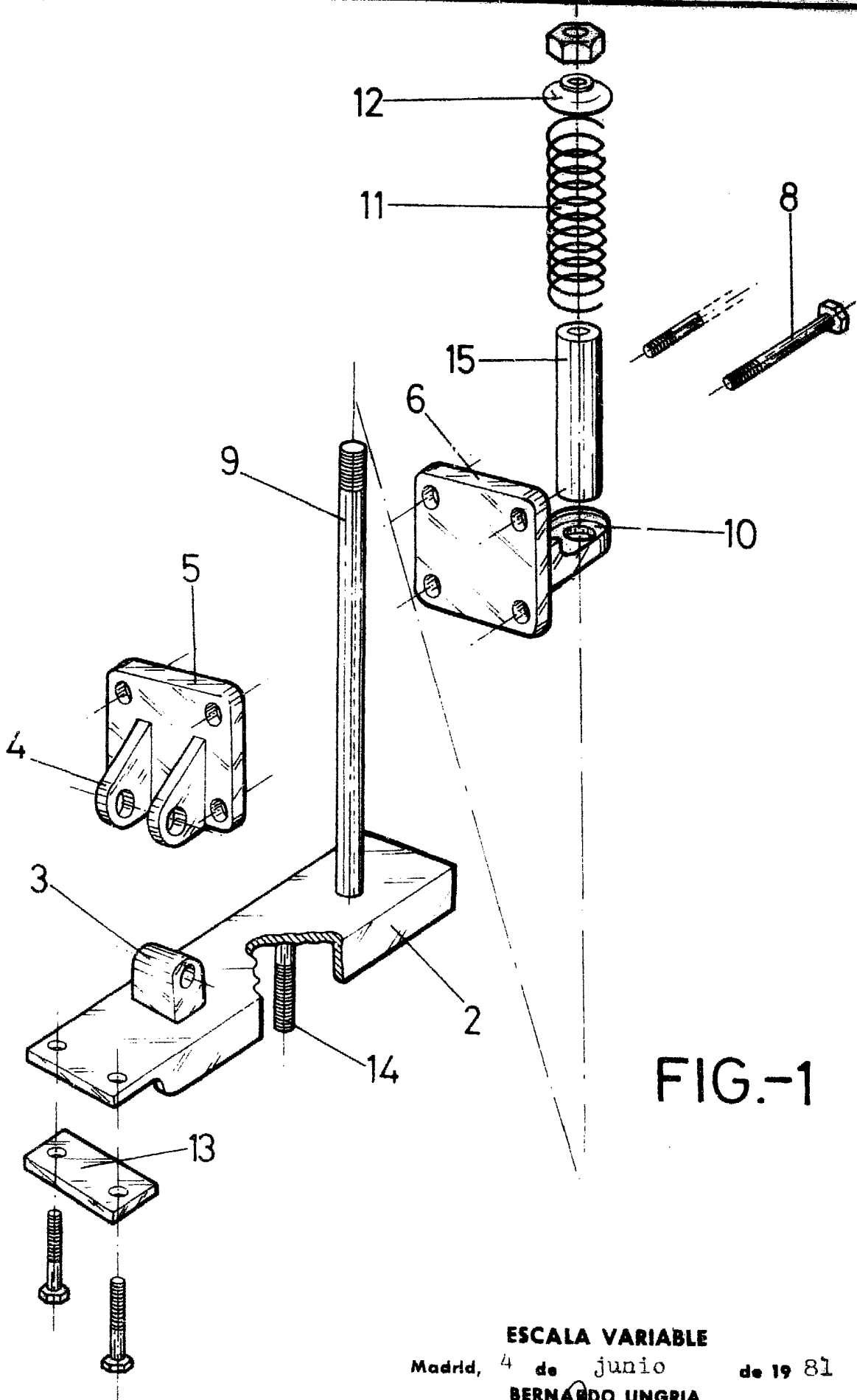


FIG.-1

ESCALA VARIABLE

Madrid, 4 de junio de 19 81

BERNARDO UNGRIA

P. P.

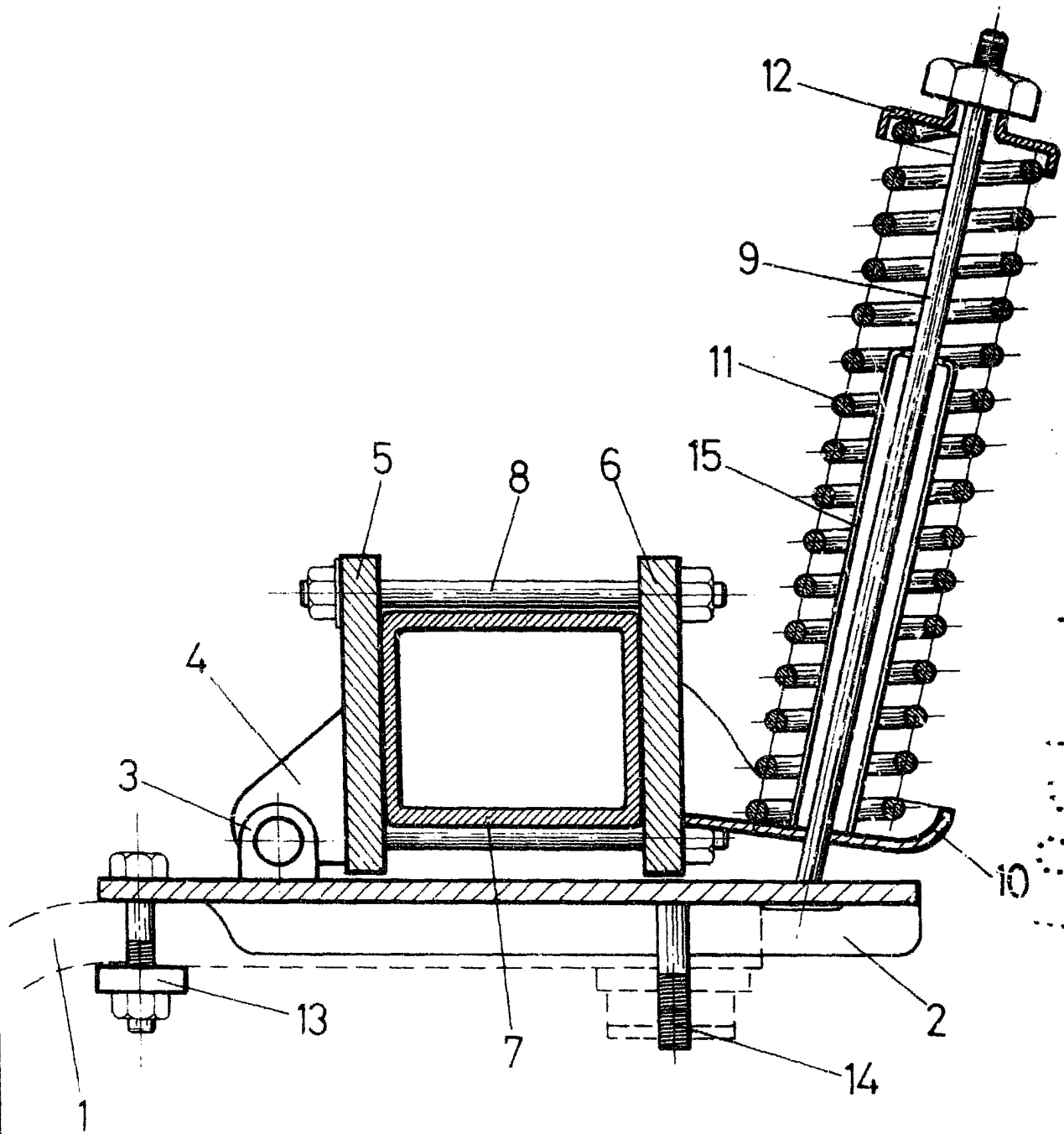


FIG.-2

ESCALA VARIABLE

Madrid, 4 de junio de 1981

BERNARDO UNGRIA

P. P.