



MODELO DE UTILIDAD

16 ABR. 1982

18 ES	11 NUMERO 21 258.824	10 Y
22	FECHA DE PRESENTACION 4.6.81	

30 PRIORIDADES:	31 NUMERO	32 FECHA	33 PAIS
-----------------	-----------	----------	---------

47 FECHA DE PUBLICIDAD	51 CLASIFICACION INTERNACIONAL E04F 13/09
------------------------	--

54 TITULO DE LA INVENCIÓN
PANELES PERFECCIONADOS PARA RECUBRIMIENTO DE TECHOS Y PAREDES.

71 SOLICITANTE (S)
D. GABRIEL PONS ESCRITG.

DOMICILIO DEL SOLICITANTE
Gran Vía de Les Corts Catalanes, 464-42 2a BARCELONA - 15

72 INVENTOR (ES)

73 TITULAR (ES)

74 REPRESENTANTE
D. BERNARDO UNGRIA GOIBURU

1 El Estatuto vigente sobre Propiedad Industrial, de
26 de Julio de 1929, en su texto refundido publicado el 30
de Abril de 1930, establece los caracteres de patentabili-
dad de las invenciones de tipo industrial que tienen por
5 objeto obtener ventajas sobre lo ya conocido, admitiendo
por consiguiente como patentables, las nuevas máquinas, a-
paratos, instrumentos, procesos de fabricación, etc. La am-
plitud de conceptos previstos como patentables, ha llevado
al legislador a aclarar (Artº. 46) que la enumeración con-
10 tenida en dicho cuerpo legal es puramente enunciativa y no
limitativa, haciéndola extensiva incluso a los descubrimien-
tos de tipo científico (Artº. 47).

El Decreto de 26 de Diciembre de 1947, recogiendo
la Orden de 18 de Noviembre de 1935, confirma el criterio
15 legal de que también serán patentables los instrumentos, ob-
jetos, o partes de los mismos, que aporten a la función a
que son destinados, un beneficio o efecto nuevo, y en defi-
nitiva que constituyan una mejora sustancial sobre lo ante-
riormente conocido.

20 Pues bien, a tenor de lo expuesto, y en base al ar-
ticulado que recoge los conceptos expresados, debe conside-
rarse, que la invención a que se refiere la presente memo-
ria, constituye una novedad industrial, con características
y ventajas que la hacen merecedora del privilegio de explo-
25 tación exclusiva que por ella se solicita, premiando así
los méritos de quien aporta a la industria del país una me-
jora efectiva y precisamente comprendida entre las enuncia-
das por la Ley como patentables. (Arts. 46 y 47 en relación
con el 171, en su nueva redacción afectada por la Orden de
30 18 de Noviembre de 1.935).

1 El objeto de la presente invención, tal como se
expresa en el enunciado de esta memoria descriptiva, con-
siste en unos paneles perfeccionados, especialmente desti-
nados a recubrir techos y paredes interiores de edificacio-
5 nes.

La configuración de los elementos que componen
el conjunto permite una colocación rápida y segura con un
mínimo de tiempo, lo cual repercute favorablemente en el -
aspecto económico por la reducción de mano de obra neces-
10 aria para el montaje. Por otra parte la obtención de los -
componentes que integran los paneles pueden realizarse per-
fectamente mediante sistemas convencionales prácticamente
automáticos y de elevada producción, reduciendo también -
por este aspecto el coste global del conjunto.

15 Los paneles en cuestión son del tipo que compren-
den una pluralidad de placas cuadrangulares vinculadas en-
tre si mediante listones solidarios a una base de fijación.
Los bordes laterales de las placas están afectados por sen-
dos salientes que son coplanarios con las caras frontal y
20 dorsal. definiendo entre ambos una muesca longitudinal pre-
ferentemente centrada.

El saliente coplanario con la cara frontal de al
menos uno de los laterales, es de mayor longitud que el có-
planario con la cara dorsal para determinar dicho saliente
25 la cubierta de una ranura longitudinal prevista en los lis-
tones que constituye guía para los elementos de fijación.

Con objeto de ilustrar convenientemente cuanto
hemos expuesto, se acompaña a la presente memoria descrip-
tiva y formando parte integrante de ella, una hoja de dibu-
30 jos en los que de un modo esquemático se ha representado

1 un ejemplo ilustrativo, no limitativo de las posibilidades
prácticas de realización.

5 En la figura 1 se representa una vista en perspectiva donde pueden apreciarse los principales componentes del conjunto.

En la figura 2 se muestra una vista en perspectiva en la que aparece el conjunto montado.

En base a las citadas figuras, referenciamos:
10 1 placas cuadrangulares, 2 listón, 3 bordes laterales, 4 y
5 salientes, 6 cara frontal de la placa, 7 cara dorsal de
la placa, 8 muesca longitudinal, 9 ranura longitudinal y -
10 elementos de fijación.

15 Las placas cuadrangulares 1 están inmovilizadas en la base de fijación mediante los listones 2 cuyos laterales se alojan en las muescas longitudinales 8 previstas en los bordes laterales 3 de las placas cuadrangulares 1.

20 Las muescas longitudinales 8 están definidas por los salientes 4 y 5 que son respectivamente coplanarios con las caras frontal 6 y dorsal 7. Al menos uno de los salientes 4 es de mayor longitud que el saliente 5 del mismo borde lateral 3 para cubrir la ranura longitudinal 9 prevista en el listón 2, cuya ranura 9 constituye la guía para los elementos de fijación 10.

25 Las placas cuadrangulares 1, una vez montadas, los elementos de fijación 10 quedan ocultos bajo el saliente 4, proporcionando de este modo un perfecto acabado de aspecto decorativo. Su montaje resulta muy rápido y sencillo no siendo por ello necesaria la intervención de ningún especialista, lo cual repercute favorablemente en el coste
30 económico del conjunto haciendo de él un producto altamente

1 Hecha la descripción a que se refiere la memoria
que antecede, es preciso insistir en que los detalles de
realización de la idea expuesta, pueden variar, es decir,
que pueden sufrir pequeñas alteraciones, basadas siempre
5 en los principios fundamentales de la idea, que son en esen-
cia los que quedan reflejados en los párrafos de la descrip-
ción hecha. En efecto, el Artículo 48 del Estatuto vigente
sobre Propiedad Industrial, establece como no patentables,
en su apartado tercero, "los cambios de forma, dimensiones,
10 proporciones y materias de un objeto ya patentado" fijando
así el criterio del legislador en el sentido de que paten-
tada una idea que pueda dar lugar a una realidad práctica
e industrializable, nadie podrá apoyarse en ella para, a
pretexto de haber introducido ligeras modificaciones, pre-
15 sentarla como nueva y propia.

Este principio, en cuanto al alcance de la protec-
ción del objeto patentado se refiere, se halla confirmado
por numerosas Sentencias del Tribunal Supremo, y entre -
ellas, como más terminantes, en las de fechas 16 de octubre
20 de 1954, 23 de enero de 1959, 20 de marzo de 1964 y otras.

Establecido el concepto expresado, en cuanto a la
amplitud que debe darse a la protección solicitada, se re-
dacta a continuación la Nota de Reivindicaciones, de acuer-
do con lo que se establece en el último párrafo del apar-
25 tado tercero del Artículo 100 de la Ley, sintetizando así
las novedades que se desean reivindicar:

NOTA DE REIVINDICACIONES

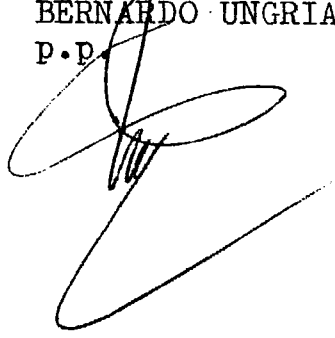
En resumen, el privilegio de explotación exclusi-
va que se solicita, recaerá sobre las reivindicaciones si-
30 guientes:

1 1.- PANELES PERFECCIONADOS PARA RECUBRIMIENTO
DE TECHOS Y PAREDES, del tipo que comprende una pluralidad
de placas cuadrangulares vinculadas entre si mediante listones
solidarios a una base de fijación, caracterizados esencialmente
5 porque los bordes laterales de las placas están afectados por sendos salientes coplanarios con las caras
frontal y dorsal que definen entre ambos una muesca longitudinal
preferentemente centrada, siendo el saliente coplanario con la cara
10 frontal de al menos uno de los laterales, de mayor longitud que el coplanario con la cara dorsal
determinando dicho saliente la cubierta para una ranura longitudinal
prevista en los listones que constituye guía para los elementos de fijación.

15 2.- Se reivindica por último como objeto sobre el que ha de recaer el modelo de utilidad que se solicita:
PANELES PERFECCIONADOS PARA RECUBRIMIENTO DE TECHOS Y PAREDES.

20 Todo conforme queda descrito y reivindicado en la presente memoria descriptiva que consta de seis páginas
mecanografiadas y dibujos adjuntos.

Madrid, 4 junio 1981
BERNARDO UNGRIA
P.D.



25

30

FIG.1

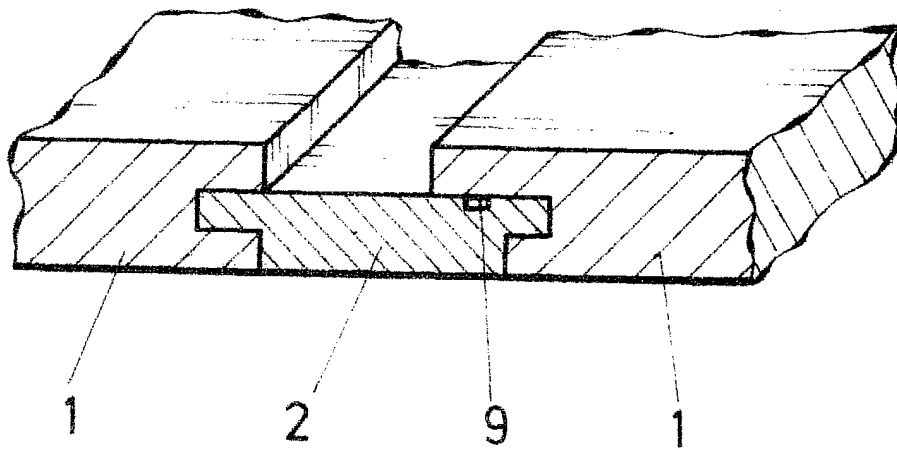
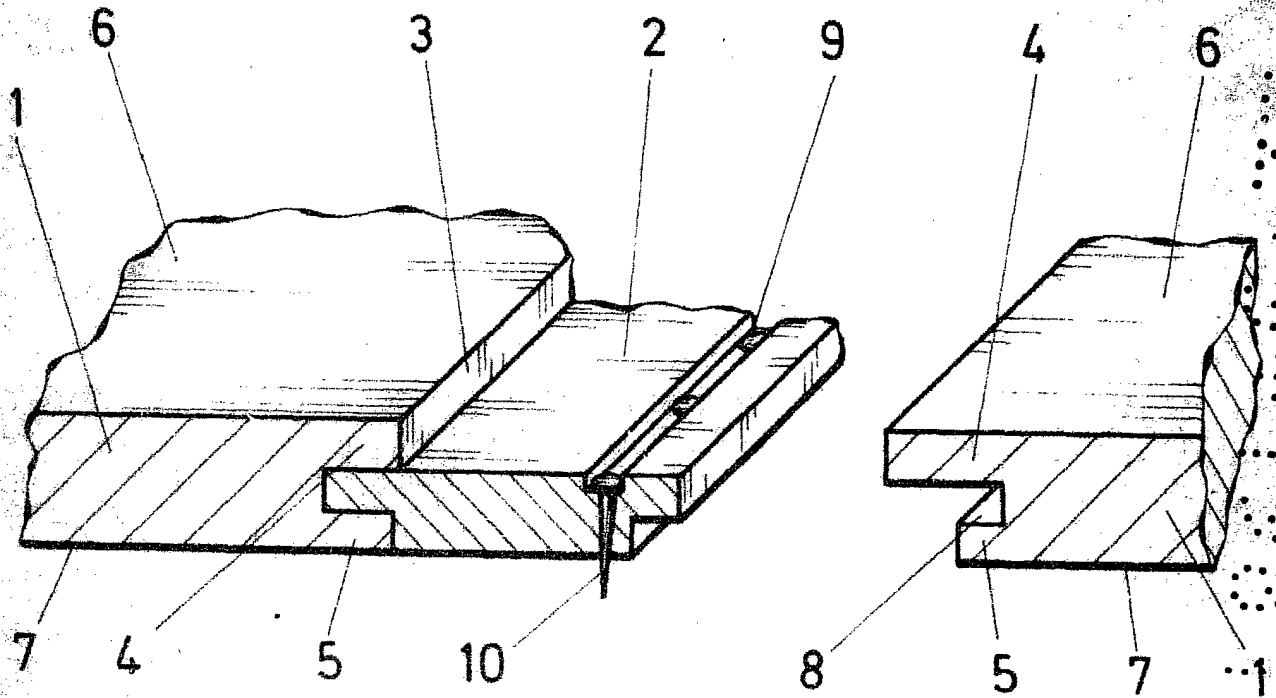


FIG.2

ESCALA VARIABLE

Madrid, 4 de Julio de 1981

BERNARDO UNGRIA

P. P.