



ESPAÑA

mvp

MODELO DE UTILIDAD

16 ABR. 1982

19 ES	11 NUMERO 258.821	10 Y
	21	
	22 FECHA DE PRESENTACION 4-6-1.981	

30 PRIORIDADES:	32 FECHA	33 PAIS
31 NUMERO		

47 FECHA DE PUBLICIDAD	51 CLASIFICACION INTERNACIONAL
	Int. 1 2 E02 F13107

54 TITULO DE LA INVENCIÓN
PLAFONES PERFECCIONADOS.

71 SOLICITANTE (S)
D. GABRIEL PONS ESCRITG.

DOMICILIO DEL SOLICITANTE
Gran Via de Les Corts Catalanes, 464, 4º 2ª.- BARCELONA.- 15

72 INVENTOR (ES)

73 TITULAR (ES)

74 REPRESENTANTE
D. BERNARDO UNGRIA GOIBURU

1 El Estatuto vigente sobre Propiedad Industrial, de
26 de Julio de 1929, en su texto refundido publicado el 30
de Abril de 1930, establece los caracteres de patentabili-
5 objeto obtener ventajas sobre lo ya conocido, admitiendo
por consiguiente como patentables, las nuevas máquinas, a-
paratos, instrumentos, procesos de fabricación, etc. La am-
plitud de conceptos previstos como patentables, ha llevado
al legislador a aclarar (Artº. 46) que la enumeración con-
10 tenida en dicho cuerpo legal es puramente enunciativa y no
limitativa, haciéndola extensiva incluso a los descubrimien-
tos de tipo científico (Artº. 47).

El Decreto de 26 de Diciembre de 1947, recogiendo
la Orden de 18 de Noviembre de 1935, confirma el criterio
15 legal de que también serán patentables los instrumentos, ob-
jetos, o partes de los mismos, que aporten a la función a
que son destinados, un beneficio o efecto nuevo, y en defi-
nitiva que constituyan una mejora sustancial sobre lo ante-
riormente conocido.

20 Pues bien, a tenor de lo expuesto, y en base al ar-
ticulado que recoge los conceptos expresados, debe conside-
rarse, que la invención a que se refiere la presente memo-
ria, constituye una novedad industrial, con características
y ventajas que la hacen merecedora del privilegio de explo-
25 tación exclusiva que por ella se solicita, premiando así
los méritos de quien aporta a la industria del país una me-
jora efectiva y precisamente comprendida entre las enuncia-
das por la Ley como patentables. (Arts. 46 y 47 en relación
con el 171, en su nueva redacción afectada por la Orden de
30 18 de Noviembre de 1935).

1 El objeto de la presente invención, tal como
se expresa en el enunciado de esta memoria descriptiva, con-
siste en unos plafones perfeccionados, cuyo diseño esta es-
5 pecialmente concebido para proporcionar un recubrimiento en
techos y paredes interiores de edificaciones con fines deco-
rativos principalmente.

La constitución y obtención de los componentes
que integran el conjunto es muy sencilla y económica, sien-
do destacable además la facilidad de montaje y la perfección
10 de acabado por quedar escamoteados los ensamblajes y los e-
lementos de fijación tales como clavos o tornillos.

Cada uno de los plafones está constituido por
una placa cuadrangular dispuesta a testa que está provista
de cuatro molduras ortogonalmente situadas para definir un
15 marco que rodean a la placa cuadrangular.

Las molduras, por su borde exterior, presen-
tan un escalón que define con la placa cuadrangular un alo-
jamiento para el lateral de un listón plano destinado a cons-
tituir un cubrejuntas, bajo cuyo listón se ocultan los tor-
20 nillos de fijación de las placas.

Las molduras incorporan por su superficie ex-
terior un forro que es de la misma naturaleza que el forro
previsto en la placa cuadrangular.

Con objeto de ilustrar convenientemente cuan-
to hemos expuesto, se acompaña a la presente memoria des-
criptiva y formando parte integrante de ella, una hoja de
dibujos en los que de un modo esquemático se ha representa-
do un ejemplo ilustrativo, no limitativo de las posibilida-
des prácticas de realización.

1 perspectiva del conjunto, parcialmente seccionada, donde se pueden apreciar los principales componentes de los plafones así como su montaje.

5 En la figura 2ª.- Se muestra una vista en planta de uno de los plafones, donde se puede apreciar la disposición de las molduras sobre la placa cuadrangular.

10 En base a las citadas figuras, referenciamos: 1 placa cuadrangular, 2 molduras, 3 borde exterior de las molduras 4 escalón, 5 listón cubrejuntas, 6 tornillos de fijación, 7 forro de la moldura, 8 forro de la placa cuadrangular y 9 bandas.

15 Cada una de las placas cuadrangulares incorpora cuatro molduras 2 que la enmarcan, cuyas molduras 2 mediante su escalón 4 practicado en sus bordes exteriores 3, determinan el alojamiento para los bordes laterales del listón plano 5 destinado a cubrir la unión entre las placas cuadrangulares 1, que se disponen a testa y se inmovilizan mediante los tornillos de fijación 6 respecto a las bandas 9 que están solidarias a la pared o techo donde se instalan los plafones.

20 El forro 7 incorporado en la superficie exterior de las molduras 2 es de la misma naturaleza que el forro 8 incorporado en la superficie exterior de las placas cuadrangulares 1, con la finalidad de evitar diferencias en las contracciones o distensiones causadas por los cambios de temperatura, humedad etc., conservando de este modo la unión íntima entre las placas cuadrangulares 1 y las molduras 2.

25

1 Hecha la descripción a que se refiere la memoria
que antecede, es preciso insistir en que los detalles de
realización de la idea expuesta, pueden variar, es decir,
que pueden sufrir pequeñas alteraciones, basadas siempre
5 en los principios fundamentales de la idea, que son en esen-
cia los que quedan reflejados en los párrafos de la descrip-
ción hecha. En efecto, el Artículo 48 del Estatuto vigente
sobre Propiedad Industrial, establece como no patentables,
en su apartado tercero, "los cambios de forma, dimensiones,
10 proporciones y materias de un objeto ya patentado" fijando
así el criterio del legislador en el sentido de que paten-
tada una idea que pueda dar lugar a una realidad práctica
e industrializable, nadie podrá apoyarse en ella para, a
pretexto de haber introducido ligeras modificaciones, pre-
15 sentarla como nueva y propia.

Este principio, en cuanto al alcance de la protec-
ción del objeto patentado se refiere, se halla confirmado
por numerosas Sentencias del Tribunal Supremo, y entre -
ellas, como más terminantes, en las de fechas 16 de octubre
20 de 1954, 23 de enero de 1959, 20 de marzo de 1964 y otras.

Establecido el concepto expresado, en cuanto a la
amplitud que debe darse a la protección solicitada, se re-
dacta a continuación la Nota de Reivindicaciones, de acuer-
do con lo que se establece en el último párrafo del apar-
25 tado tercero del Artículo 100 de la Ley, sintetizando así
las novedades que se desean reivindicar:

NOTA DE REIVINDICACIONES

En resumen, el privilegio de explotación exclusi-
va que se solicita, recaerá sobre las reivindicaciones si-
30 guientes:

1

1ª.- PLAFONES PERFECCIONADOS, del tipo que comprende una pluralidad de placas cuadrangulares dispuestas a testa que están provistas de cuatro molduras ortogonalmente situadas definiendo un marco, caracterizados esencialmente porque las molduras por su borde exterior presentan un escalón que define con la placa cuadrangular un alojamiento para el lateral de un listón plano que constituye un cubrejuntas bajo el cual se ocultan los tornillos de fijación de las placas siendo el forro previsto en la superficie exterior de las molduras ventajosamente de la misma naturaleza que el forro previsto en la placa cuadrangular.

5

10

15

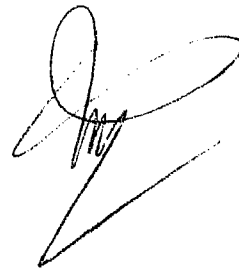
2ª.- Se reivindica por último y como objeto sobre el que ha de recaer el Modelo de Utilidad que se solicita por: PLAFONES PERFECCIONADOS.

Todo conforme queda descrito y reivindicado en la presente memoria descriptiva que consta de seis páginas mecanografiadas y dibujos adjuntos.

20

Madrid, 4 de Junio de 1.981
BERNARDO UNGRIA
p.p.

25



30

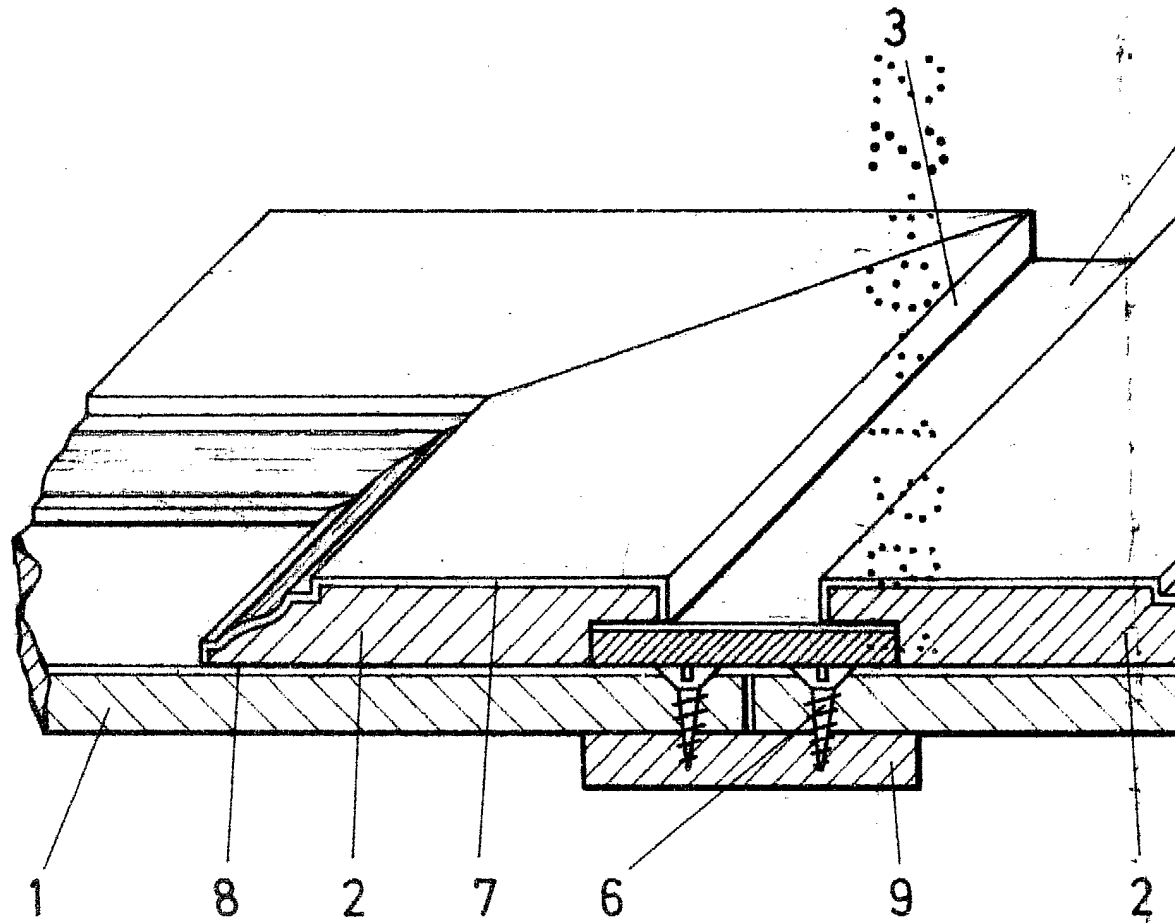


FIG.1

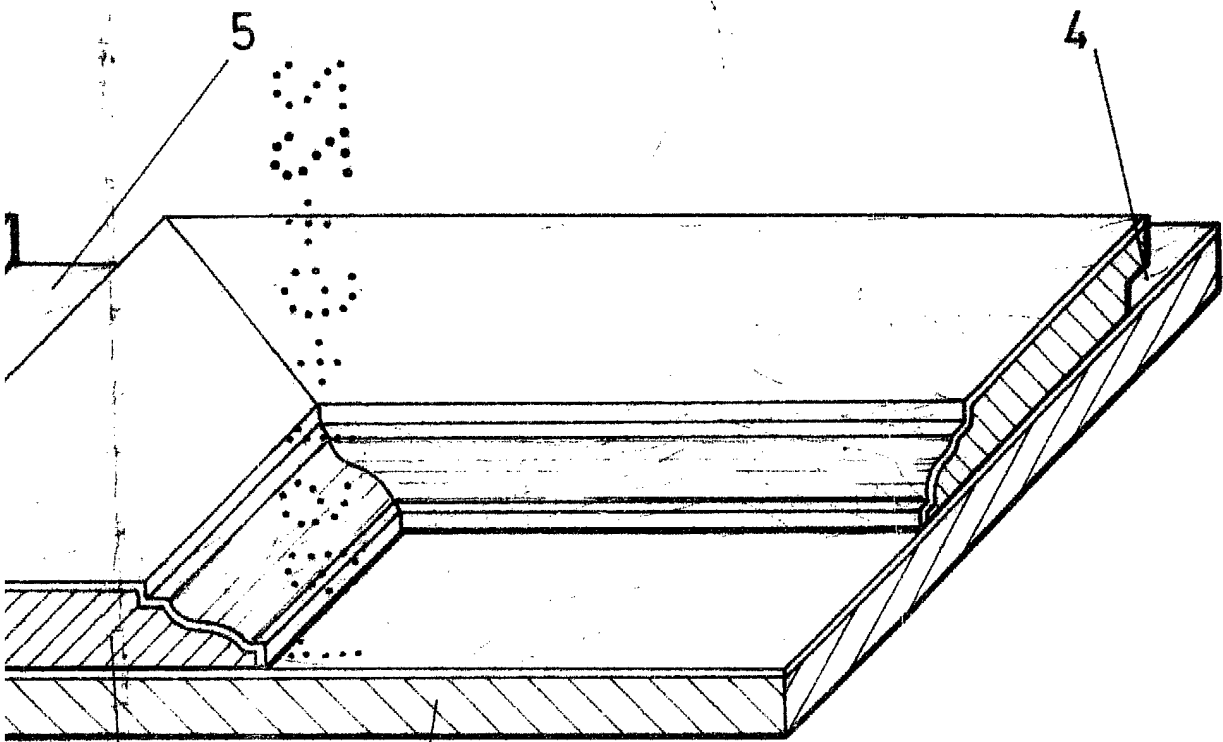
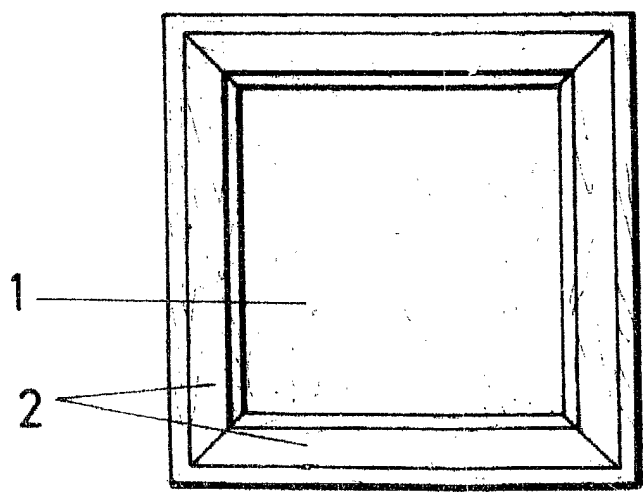


FIG.2



ESCALA VARIABLE
Madrid, 4 de Junio de 1978
BERNARDO UNGRIA
P. P.