

ES

11

21

22

NUMERO

258.819

FECHA DE PRESENTACION

4.6.81

Y



ESPAÑA

jch

MODELO DE UTILIDAD

6 ENE. 1982

30	PRIORIDADES:	32	FECHA	33	PAIS
31	NUMERO				

47	FECHA DE PUBLICIDAD	51	CLASIFICACION INTERNACIONAL
		Int. C.	B62D 12/00

54

TITULO DE LA INVENCIÓN

DISPOSITIVO DISPENSADOR DE ALBARANES.

71

SOLICITANTE (S)

SISTEMAS DE CONTROL, S.A.

---

DOMICILIO DEL SOLICITANTE

Avda. Borbon, nº 25 - BARCELONA (16)

---

72

INVENTOR (ES)

---

73

TITULAR (ES)

---

74

REPRESENTANTE

DON BERNARDO UNGRIA GOIBURU .

1 El Estatuto vigente sobre Propiedad Industrial, de  
26 de Julio de 1929, en su texto refundido publicado el 30  
de Abril de 1930, establece los caracteres de patentabili-  
dad de las invenciones de tipo industrial que tienen por  
5 objeto obtener ventajas sobre lo ya conocido, admitiendo  
por consiguiente como patentables, las nuevas máquinas, a-  
paratos, instrumentos, procesos de fabricación, etc. La am-  
plitud de conceptos previstos como patentables, ha llevado  
al legislador a aclarar (Artº. 46) que la enumeración con-  
10 tenida en dicho cuerpo legal es puramente enunciativa y no  
limitativa, haciéndola extensiva incluso a los descubrimien-  
tos de tipo científico (Artº. 47).

15 El Decreto de 26 de Diciembre de 1947, recogiendo  
la Orden de 18 de Noviembre de 1935, confirma el criterio  
legal de que también serán patentables los instrumentos, ob-  
jetos, o partes de los mismos, que aporten a la función a  
que son destinados, un beneficio o efecto nuevo, y en defi-  
nitiva que constituyan una mejora sustancial sobre lo ante-  
riormente conocido.

20 Pues bien, a tenor de lo expuesto, y en base al ar-  
ticulado que recoge los conceptos expresados, debe conside-  
rarse, que la invención a que se refiere la presente memo-  
ria, constituye una novedad industrial, con características  
y ventajas que la hacen merecedora del privilegio de explo-  
25 tación exclusiva que por ella se solicita, premiando así  
los méritos de quien aporta a la industria del país una me-  
jora efectiva y precisamente comprendida entre las enuncia-  
das por la Ley como patentables. (Arts. 46 y 47 en relación  
con el 171, en su nueva redacción afectada por la Orden de  
30 18 de Noviembre de 1.935).

1

El objeto de la presente invención, tal como se expresa en el enunciado de esta memoria descriptiva, consiste en un dispositivo dispensador de albaranes, cuyo diseño está especialmente concebido para facilitar al máximo la manipulación de los albaranes en establecimientos comerciales principalmente los destinados a la venta al público.

5

10

El dispositivo dispensador en cuestión es del tipo que comprende una carcasa en cuyo interior se disponen las bandas laminares impresas según los albaranes adecuados y el papel carbón necesario para realizar las copias, al paso de las bandas laminares se han dispuesto los mecanismos de accionamiento y la carcasa está afectada por una ventanilla de acceso para la escritura sobre el albarán correspondiente.

15

Los mecanismos de accionamiento están constituidos por un cuerpo transversal que está provisto de sendos dientes escamoteables que son coincidentes con los orificios convencionales de las bandas laminares que definen los albaranes.

20

El citado cuerpo transversal es pivotante alrededor de un eje por la acción de una palanca que asoma al exterior de la carcasa incorporando un saliente paralelo al eje, el cual determina el empuje para la pivotación del cuerpo transversal.

25

30

En el mecanismo se ha previsto un gatillo de enclavamiento para el cuerpo transversal respecto al bastidor del conjunto, cuyo gatillo se prolonga según un brazo que se interpone entre el saliente de la palanca y el cuerpo transversal, de modo que el accionamiento de la palanca determina la pivotación del cuerpo previo desenclavamiento del

1 gatillo.

La propia palanca incorpora una extensión que determina el enclavamiento y liberación del cajón desplazable que convencionalmente se ha previsto bajo la carcasa del conjunto, cuyo cajón esta destinado a almacenar las copias de los albaranes rellenos.

5 Con objeto de ilustrar convenientemente cuanto hemos expuesto, se acompaña a la presente memoria descriptiva y formando parte integrante de ella, una hoja de dibujos en los que de un modo esquemático se ha representado un ejemplo ilustrativo no limitativo de las posibilidades prácticas de realización.

10 En la figura se representa una vista lateral parcialmente seccionada, donde se pueden apreciar los principales elementos que componen los mecanismos de accionamiento del dispositivo.

15 En base a la citada figura referenciamos: 1 carcasa, 2 cuerpo transversal, 3 dientes escamoteables, 4 eje de pivotación, 5 palanca de accionamiento, 6 saliente, 7 gatillo de enclavamiento, 8 bastidor, 9 brazo, 10 extensión de la palanca, 11 cajón desplazable y 12 eje.

20 El accionamiento manual de la palanca 5 determina su pivotación alrededor del eje 4, obligando al saliente 6 a describir un arco a cuyo paso encuentra el brazo 9 del gatillo 7 que bascula alrededor el eje 12 liberándose del borde del bastidor 8.

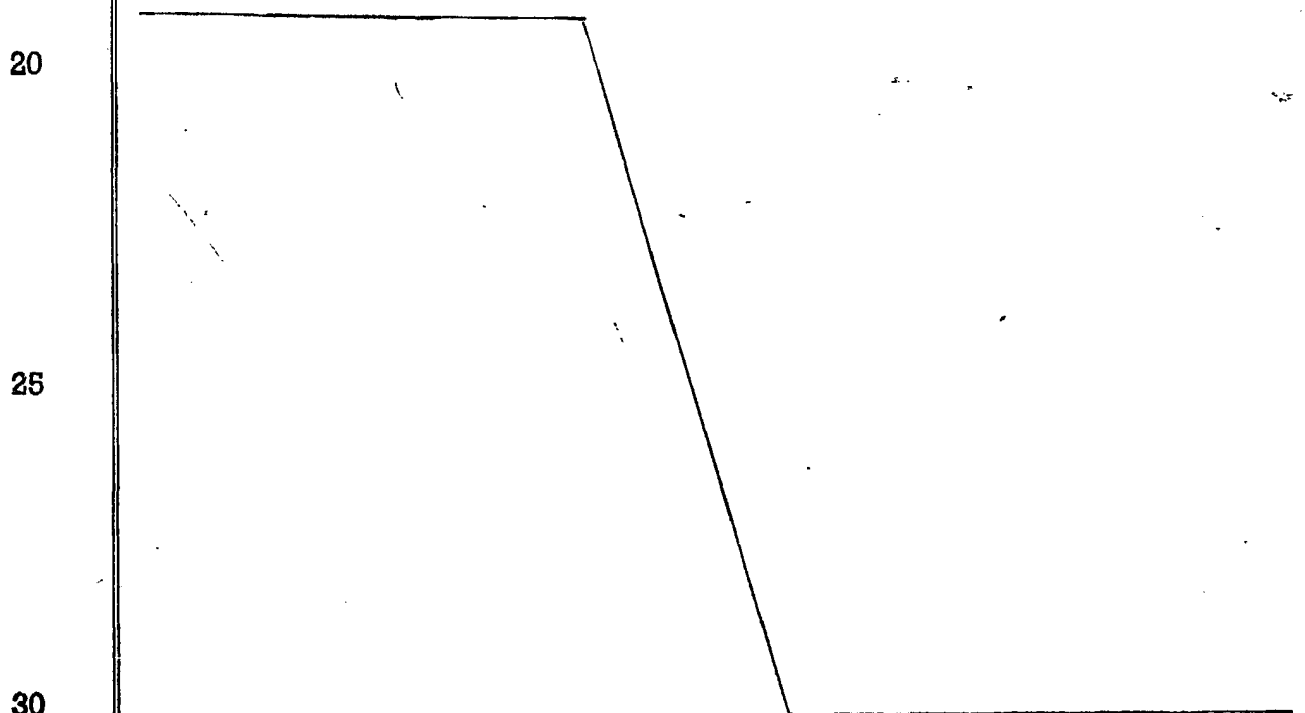
25 Una vez liberado el gatillo respecto al bastidor, y continuando con el accionamiento de la palanca 5, a causa del avance del saliente 6, el brazo 9 empuja al cuerpo transversal 2 haciéndole pivotar alrededor del eje 4.

30

1 El cuerpo transversal 2 incorpora dos dientes esca-  
moteables 3 que son coincidentes con las perforaciones con-  
vencionalmente practicadas en las bandas laminares que cons-  
tituyen los albaranes. Los citados dientes 3 determinan el  
5 avance de los albaranes durante la pivotación del cuerpo  
transversal 2.

Bajo la carcasa 1 se ha previsto un cajón 11 des-  
plazable longitudinalmente que es empujado hacia afuera por  
un resorte y retenido en su posición escamoteada por la ex-  
10 tensión 10 emergente de la palanca 5, de modo que cuando  
se acciona la citada palanca 5 para avanzar y extraer el al-  
barán relleno, la extensión 10 libera el cajón 11 que sa-  
le hacia afuera para recibir la copia del albarán confec-  
cionado.

15 La palanca 5, así como el gatillo 7 y el cuerpo  
transversal 2 incorporan unos resortes de torsión que tien-  
den a mantener la posición inicial de los citados elementos  
cuando deja de accionarse la palanca 5.



1 Hecha la descripción a que se refiere la memoria  
que antecede, es preciso insistir en que los detalles de  
realización de la idea expuesta, pueden variar, es decir,  
que pueden sufrir pequeñas alteraciones, basadas siempre  
5 en los principios fundamentales de la idea, que son en esen  
cia los que quedan reflejados en los párrafos de la descrip  
ción hecha. En efecto, el Artículo 48 del Estatuto vigente  
sobre Propiedad Industrial, establece como no patentables,  
en su apartado tercero, "los cambios de forma, dimensiones,  
10 proporciones y materias de un objeto ya patentado" fijando  
así el criterio del legislador en el sentido de que paten  
tada una idea que pueda dar lugar a una realidad práctica  
e industrializable, nadie podrá apoyarse en ella para, a  
pretexto de haber introducido ligeras modificaciones, pre  
15 sentarla como nueva y propia.

Este principio, en cuanto al alcance de la protec  
ción del objeto patentado se refiere, se halla confirmado  
por numerosas Sentencias del Tribunal Supremo, y entre -  
ellas, como más terminantes, en las de fechas 16 de octubre  
20 de 1954, 23 de enero de 1959, 20 de marzo de 1964 y otras.

Establecido el concepto expresado, en cuanto a la  
amplitud que debe darse a la protección solicitada, se re  
dacta a continuación la Nota de Reivindicaciones, de acuer  
do con lo que se establece en el último párrafo del apar  
25 tado tercero del Artículo 100 de la Ley, sintetizando así  
las novedades que se desean reivindicar:

#### NOTA DE REIVINDICACIONES

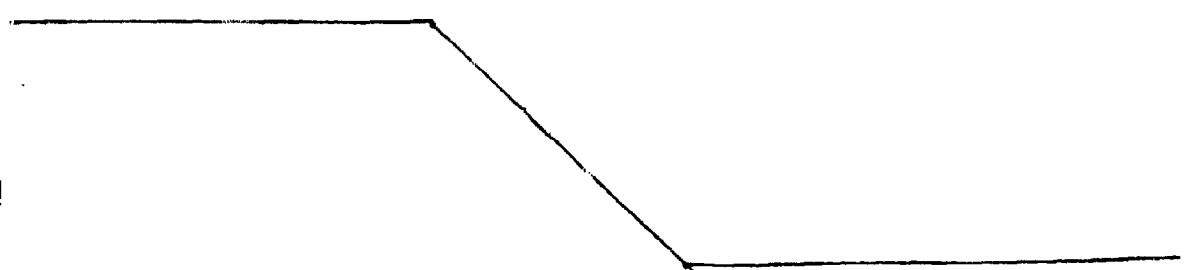
En resúmen, el privilegio de explotación exclusi  
va que se solicita, recaerá sobre las reivindicaciones si  
30 guientes:

1                    1a.- " DISPOSITIVO DISPENSADOR DE ALBARANES ", del  
tipo que comprende una carcasa en cuyo interior se disponen-  
las bandas laminares impresas según los albaranes adecuados  
y el papel carbón necesario, estando dispuestos al paso de  
5 las bandas laminares los mecanismos de accionamiento y una  
ventanilla de acceso, caracterizado esencialmente porque los  
mecanismos de accionamiento están constituidos por un cuer-  
po transversal que provisto de sendos dientes escamoteables  
coincidentes con los orificios convencionales de las bandas  
10 laminares, dicho cuerpo es pivotante alrededor de un eje por  
la acción de una palanca que asomando al exterior de la car-  
casa incorpora un saliente paralelo al eje que determina el  
empuje para la pivotación del cuerpo transversal, habiénd-  
se previsto un gatillo de enclavamiento para el cuerpo trans  
15 versal respecto al bastidor cuyo gatillo prolongado según  
un brazo se interpone entre el saliente de la palanca y el  
cuerpo transversal, de modo que el accionamiento de la palan-  
ca determina la pivotación del cuerpo previo desenclavamien-  
to del gatillo, con la particularidad de que la propia pa-  
20 lanca incorpora una extensión que determina el enclavamien-  
to y liberación del cajón desplazable que convencionalmente  
se ha previsto bajo la carcasa del conjunto.

2a.- Se reivindica por último como objeto sobre el  
que ha de recaer el Modelo de Utilidad que se solicita: "DIS-  
25 POSITIVO DISPENSADOR DE ALBARANES ".

25

30



1

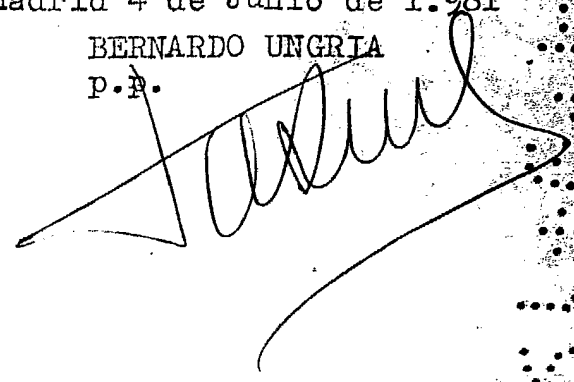
Todo conforme queda descrito y reivindicado en la presente memoria descriptiva que consta de ocho páginas mecanografiadas y dibujos que se acompañan.

5

Madrid 4 de Junio de 1.981

BERNARDO UNGRIA

P.P.



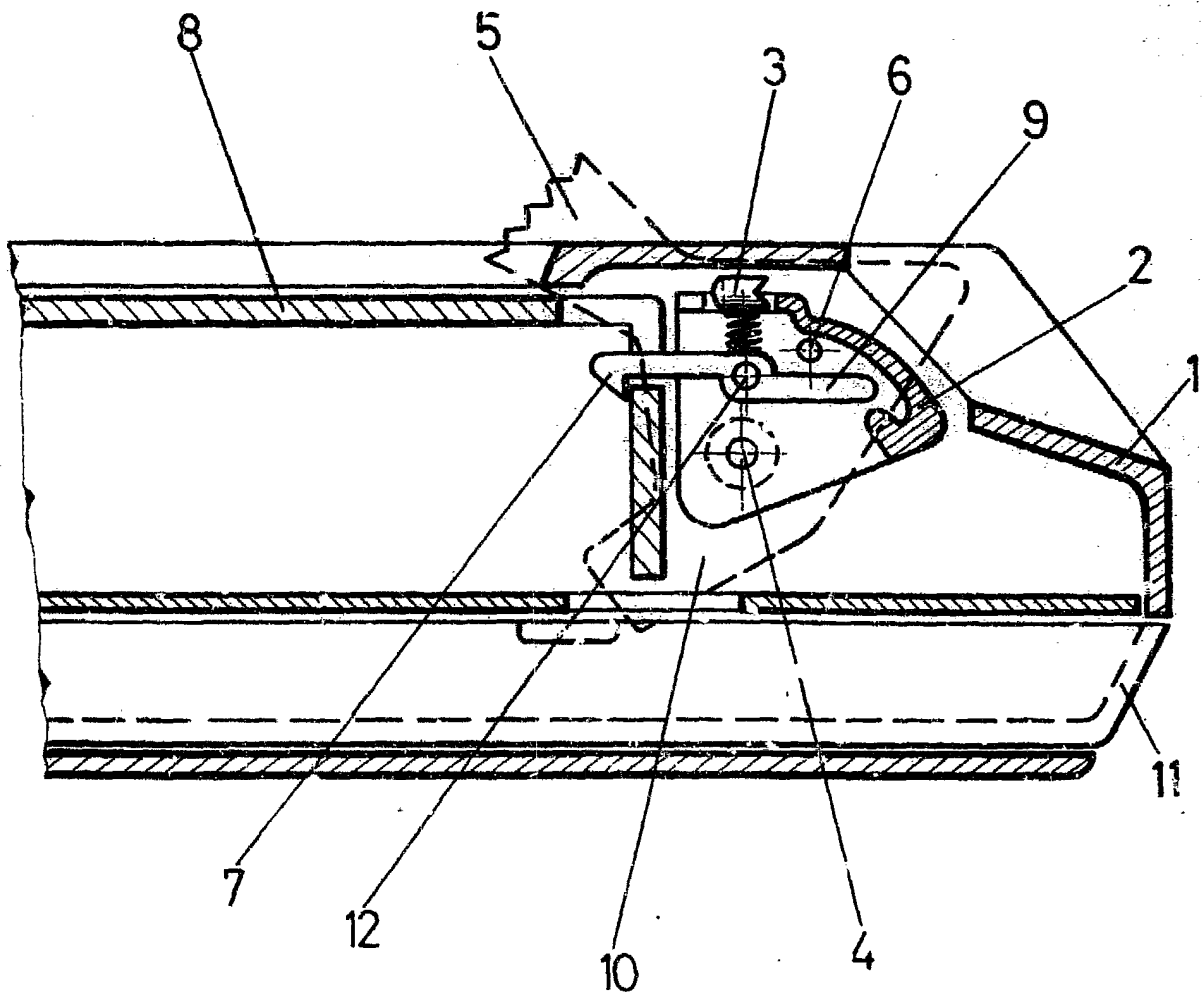
10

15

20

25

30



ESCALA VARIABLE

Madrid, 4 de Junio de 1978

BERNARDO UNGRIA

P. P.