



ESPAÑA

ES

11
21
22

NUMERO

258814

Y

FECHA DE PRESENTACION

4.6.81

MODELO DE UTILIDAD

16 DIC. 1981

30 PRIORIDADES:	31 NUMERO	32 FECHA	33 PAIS
-----------------	-----------	----------	---------

47 FECHA DE PUBLICIDAD	51 CLASIFICACION INTERNACIONAL B65D25/28
------------------------	---

54 TITULO DE LA INVENCIÓN

" DISPOSITIVO DE ARTICULACION PARA ASAS DE ENVASES "

71 SOLICITANTE (S)

Don Augusto FERNANDEZ GUAZA

DOMICILIO DEL SOLICITANTE

Zaragoza, Blas de Ubide, número 13.-

72 INVENTOR (ES)

73 TITULAR (ES)

74 REPRESENTANTE

Don Pedro Feliú Mañá

Este Modelo de Utilidad tiene por finalidad proteger el privilegio de explotación exclusiva tanto industrial como comercial de un dispositivo de articulación para asas de envases, cuyas características totalmente originales le hacen diferir de cuanto en la materia ha sido conocido o practicado en el mercado nacional hasta el momento presente.

Para mayor claridad y facilitar la comprensión de esta memoria, se acompaña la misma a título complementario de una hoja de planos en la que se ilustra uno de los posibles casos de realización en la práctica del objeto reivindicado, el cual deberá ser interpretado en consecuencia como ejemplo, con el caracter de mera enunciación y sin limitación en cuanto a la posibilidad de variación que sus detalles de naturaleza accesoria podrán revestir en cada caso de aplicación concreta.

Haciendo referencia a la numeración con que se identifican las partes y elementos componentes de dicho objeto, seguidamente serán expuestas las características constructivas del mismo en orden a los siguientes diseños:

Figura 1.- Perspectiva general de un asa in determinada provista del dispositivo de ar-

articulación reivindicado.

Figura 2.- Vista frontal del dispositivo.

Figura 3.- Vista lateral del mismo objeto.

5 De conformidad con los dibujos acabados de explicar, el dispositivo de articulación para asas de envases de cualquier naturaleza cuya protección se preconiza en la presente memoria descriptiva, queda caracterizado por la previsión en ambos extremos de un asa -1- de cualquier forma, dimensiones y naturaleza (por lo que queda ~~escrita~~ ^{escrita} de la presente reivindicación) de ~~semas~~ ^{semas} prolongaciones -2- dotadas de un ~~diseño~~ ^{diseño} especial ideado con una doble finalidad: a) Facilitar una rápida y segura fijación del asa en los ojos de articulación del ~~envase~~ ^{envase} y b) retener aquélla en estos últimos ~~sin~~ ^{sin} posibilidad de que se suelte o salga ~~de~~ ^{de} ellos.

10

15

20 Con el fin de obtener la primera finalidad, tales prolongaciones -2- han sido provistas de forma de gancho, siendo éste resultado de haberse previsto dos seccionamientos -a- y -b- practicados según dos planos convergentes, en los que la mayor proximidad -

25 corresponde a un punto de la circunferencia del agujero central de cada prolongación -2- y la mayor separación a la circunferencia -

del contorno de estas últimas.

De esta manera, la convergencia que tales planos de seccionamiento determinan facilita la introducción de los ojos de articulación del envase dentro de los agujeros centrales de las prolongaciones seccionadas -2- del asa; bastando para montarla ejercer presión sobre ellas venciendo la resistencia que opone cada ojo de articulación del envase a pasar a través de la distancia mínima de los seccionamientos de constante referencia, por lo que el grosor de estos ojos de articulación deberá ser forzosamente algo mayor que dicha distancia, cuya circunstancia determina la consecución de la segunda finalidad anteriormente expuesta, ya que de tal modo es prácticamente imposible que pueda soltarse el asa del envase a menos que se ejerza sobre ésta una gran presión de forma adecuada para lograr tal intento.

En resumen, los planos inclinados de los seccionamientos -a- y -b- facilitan la colocación del asa en el envase, mientras que la distancia prefijada entre los extremos interiores de dichos planos produce la retención del asa en los ojos de articulación eliminando toda posibilidad de que pue

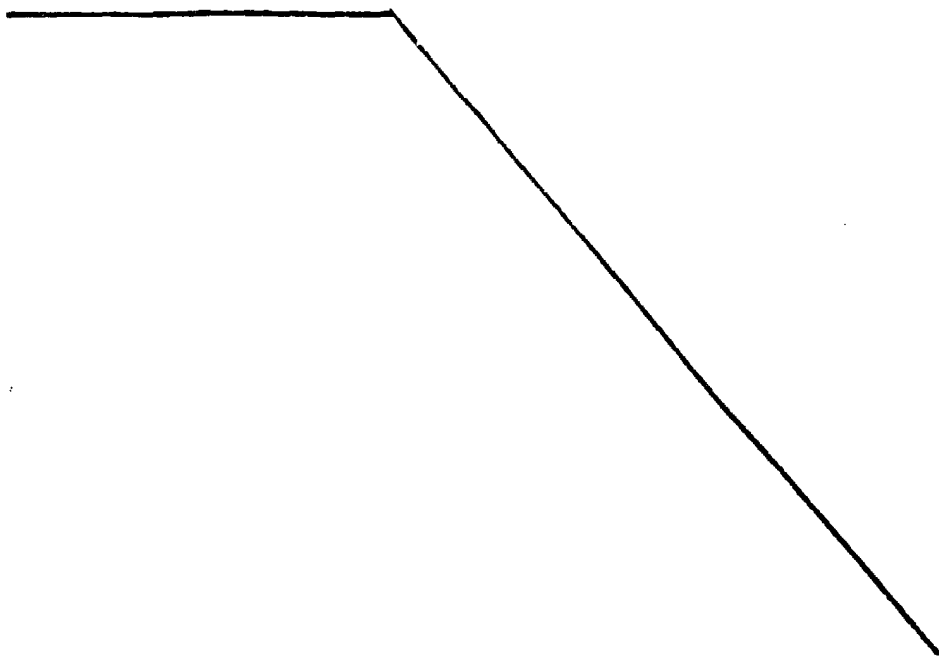
5

da soltarse, utilizándose para ello en la fabricación del asa preferentemente resinas sintéticas o materiales termomoldeables que proporcionen al mismo tiempo suficiente rigidez y flexibilidad para conseguir ambas funcionalidades.

10

15

Una vez descritas las características constructivas y funcionales del objeto industrial de este Modelo de Utilidad, con amplitud y claridad suficientes para su puesta en práctica, se declara como no practicado en el mercado español, haciéndose la salvedad de que los detalles accidentales, tanto del conjunto como de sus componentes, podrán ser modificados respecto de lo descrito y representado a título de ejemplo, - en esta memoria descriptiva, dentro de la inalterada esencialidad que queda resumida en las siguientes:



R E I V I N D I C A C I O N E S

1ª.- "DISPOSITIVO DE ARTICULACIÓN PA
 RA ASAS DE ENVASES", caracterizado esencial
 mente por la previsión en ambos extremos de
 un asa de cualquier naturaleza, forma y di-
 mensiones, de sendas prolongaciones en for-
 ma de gancho, las cuales son obtenidas en
 virtud de haberse arbitrado dos secciona-
 mientos en tales prolongaciones según dos
 planos convergentes en dirección al centro
 de éstas; facilitando dicha convergencia -
 la introducción en el asa de los ojos de -
 articulación pertenecientes al envase; mien-
 tras que la separación entre los extremos -
 interiores de los planos de seccionamiento
 -al ser ligeramente menor que el grueso de
 dichos ojos- determina la segura retención
 del asa en estos últimos.

2ª.- Se reivindica como objeto sobre
 el que ha de recaer la protección del pre-
 sente Modelo de Utilidad que por veinte años
 se solicita para España.

p o r

"DISPOSITIVO DE ARTICULACION PARA ASAS DE -
 ENVASES"

Todo conforme queda expresado en la
 presente memoria descriptiva que consta de
 siete folios mecanografiados por una sola

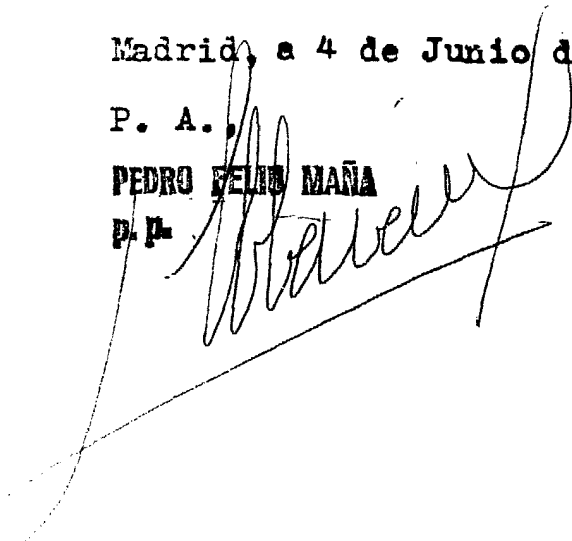
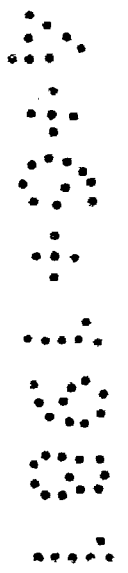
cara y una hoja de planos que se acompaña.

Madrid, a 4 de Junio de 1.981.-

P. A.,

PEDRO FELIX MAÑA

P. P.

A large, stylized handwritten signature in black ink, written over the typed name and partially over the date. The signature is cursive and appears to read 'Pedro Felix Maña'.A vertical stamp or mark consisting of a series of small, irregularly spaced dots. The dots are arranged in a roughly vertical line, with some horizontal gaps, possibly forming a stylized letter or a specific code.

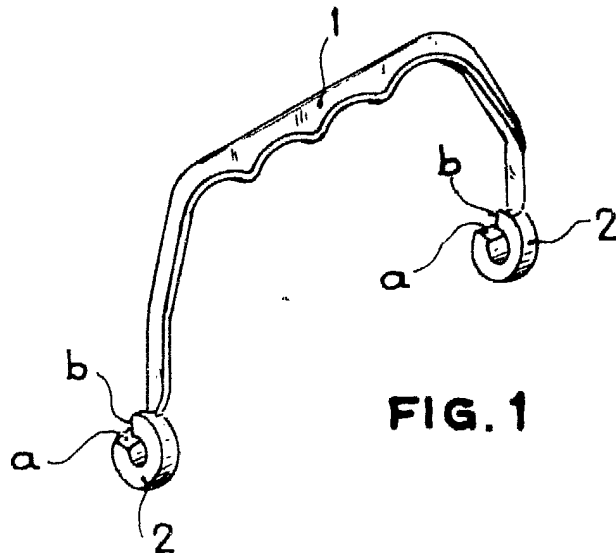


FIG. 1

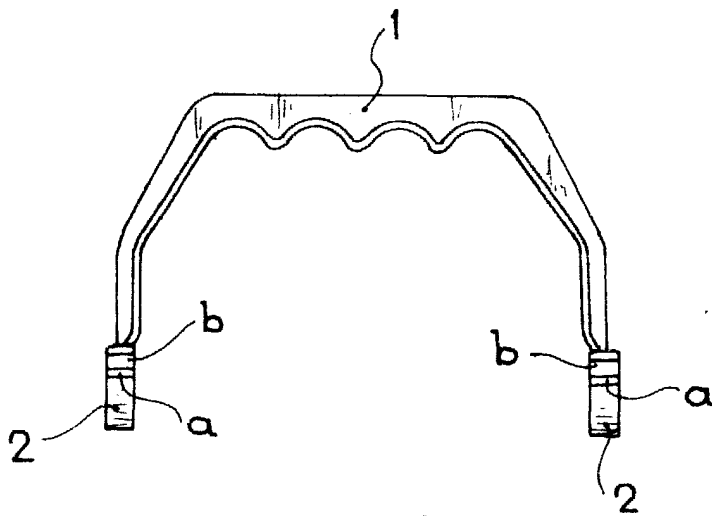


FIG. 2

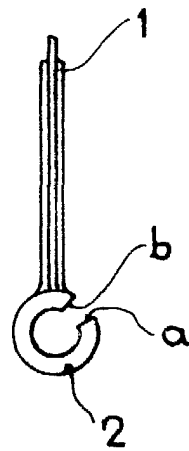


FIG. 3

Madrid, = 4 JUN. 1981
P. R.

PEDRO FELIX MAÑA
E. D.

Escala variable

