

(19) ES	(11) NUMERO 258.801	(10) Y
	(22) FECHA DE PRESENTACION 3 Junio 1981	



ESPAÑA

MODELO DE UTILIDAD

1 - ENE. 1982

(30) PRIORIDADES:	(32) FECHA	(33) PAIS
(31) NUMERO		

(47) FECHA DE PUBLICIDAD	Int. C. 3	(51) CLASIFICACION INTERNACIONAL B63H 53/30
--------------------------	-----------	--

(54) TITULO DE LA INVENCIÓN CASITA DE JUGUETE PERFECCIONADA
--

(71) SOLICITANTE (S) VERMO, S.A.
-------------------------------------

(72) DOMICILIO DEL SOLICITANTE Muntaner, 262 BARCELONA 21
--

(72) INVENTOR (ES)
--------------------

(73) TITULAR (ES)
-------------------

(74) REPRESENTANTE DON BERNARDO UNGRIA GOIBURU
---

1

El Estatuto vigente sobre Propiedad Industrial, de 26 de Julio de 1929, en su texto refundido publicado el 30 de Abril de 1930, establece los caracteres de patentabilidad de las invenciones de tipo industrial que tienen por objeto obtener ventajas sobre lo ya conocido, admitiendo por consiguiente como patentables, las nuevas máquinas, aparatos, instrumentos, procesos de fabricación, etc. La amplitud de conceptos previstos como patentables, ha llevado al legislador a aclarar (Artº. 46) que la enumeración contenida en dicho cuerpo legal es puramente enunciativa y no limitativa, haciéndola extensiva incluso a los descubrimientos de tipo científico (Artº. 47).

5  
10

.....  
.....  
.....  
.....15  
.....  
.....  
.....  
.....  
.....  
.....20

El Decreto de 26 de Diciembre de 1947, recogiendo la Orden de 18 de Noviembre de 1935, confirma el criterio legal de que también serán patentables los instrumentos, objetos, o partes de los mismos, que aporten a la función a que son destinados, un beneficio o efecto nuevo, y en definitiva que constituyan una mejora sustancial sobre lo anteriormente conocido.

25

Pues bien, a tenor de lo expuesto, y en base al articulado que recoge los conceptos expresados, debe considerarse, que la invención a que se refiere la presente memoria, constituye una novedad industrial, con características y ventajas que la hacen merecedora del privilegio de explotación exclusiva que por ella se solicita, premiando así los méritos de quien aporta a la industria del país una mejora efectiva y precisamente comprendida entre las enunciadas por la Ley como patentables. (Arts. 46 y 47 en relación con el 171, en su nueva redacción afectada por la Orden de 18 de Noviembre de 1.935).

30

1 La invención a la cual se hace referencia en la -  
presente memoria consiste en una casita de juguete perfeccio  
nada.

5 Es importante que todo juguete posea elementos -  
que proporcionen variedad de posibilidades distintas de jue  
go y propicien que el niño participe directamente en el de-  
sarrollo del juego, ejercitando su imaginación y fantasía.

10 Es por ello por lo que en este nuevo modelo de ca  
sita de juguete se supera la línea clásica de la tradic*ional*  
casita de muñecas, dandola una nueva forma mucho más vistosa  
sa y atractiva.

Esta nueva forma se ha aprovechado para que la ca  
sita pueda ser utilizada también como telefono para lo cual  
exteriormente se le ha dado a su parte superior esta confi  
guración y se le ha dotado del microauricular y demás ele-  
15 mentos correspondientes con lo cual se consiguen dos jueque-  
tes en uno solo ya que el resto completa una casita.

Esencialmente se caracteriza por comprender una -  
estructura de edificio en la parte superior esta configura-  
da a modo de teléfono, con su microauricular manejable y --  
disco marcador; previéndose el conjunto de la estructura di-  
vidida en dos partes articuladas para su apertura con el --  
fin de acceder a la parte inferior donde están dispuestos--  
distintos alojamientos de la casita, con elementos accesorios  
25 independientes, tal como el mobiliario y otros elementos -  
que se utilizan para el juego, acoplándose incluso a la par-  
te externa, los cuales se recogen acoplados en los alojamien-  
tos para cerrar la estructura.

30 Con el fin de dar una idea más completa y clara -  
sobre las características y forma propias de ésta casita de

1 juguete se adjunta una hoja de dibujos en los que se mues--  
tra una de las múltiples modelos que se pueden elaborar se--  
gún la presente invención.

Esta hoja comprende los siguientes dibujos:

5 Figura 1ª.- Representa en perspectiva el exterior  
de una casita de juguete de este tipo.

Figura 2ª.- Representa en perspectiva el interior  
de la casita de la figura anterior vista por su parte poste--  
rior después de realizarse su apertura y la colocación de --  
10 los distintos elementos que constituyen el mobiliario y de--  
más utensilios de la casa.

La casita representada esta constituida por un --  
cuerpo hueco dividido en dos partes articuladas mediante un  
eje vertical (8) y posee la parte superior que corresponde--  
ría al tejado, configurada en forma de teléfono (1) con su--  
correspondiente disco marcador (2) microauricular (3) y cor--  
dón (4), mientras que su parte inferior (5) constituye las--  
paredes (6) puertas y ventajitas (7) de la casa.

En el interior están dispuestos distintos aloja--  
20 mientos de la casita, con elementos accesorios que constitu--  
yen el mobiliario y otros elementos, algunos de ellos (9) --  
configurados en el propio cuerpo de la casa, otros (10) fi--  
jados a las paredes o al suelo y otros totalmente indepen--  
dientes, como las mesas ( 11 y 12) el sillón (13) el mueble  
25 (14) la estanteria (15) y el tobogán (16): para los cuales --  
existen los elementos de acoplamiento correspondientes so--  
bre los que se colocan una vez realizada la apertura de la--  
casita. Para esta apertura y para consolidar su cierre esta  
provista de un mando exterior (17).

1 permite su utilización como teléfono con todos los acceso-  
rios propios para simular su funcionamiento, la casita po-  
see el interior con su mobiliario convenientemente dispues-  
to, ocupando cada elemento su lugar adecuado y previéndose-  
5 en su base el posicionado de algunos de ellos así como en -  
su parte externa para su mejor ordenamiento y para lograr -  
un volumen mayor de la casita con su apertura, con la venta-  
ja de poder, una vez acabado el juego, guardar todos los ac-  
cesorios ordenadamente en su interior utilizando la casita-  
10 cerrada como estuche.

No se considera necesario hacer más extensa esta-  
descripción para que cualquier persona perita en la materia  
comprenda perfectamente cual es la idea que se desea regis-  
trar, así como las ventajas que de su realización industrial  
15 han de derivarse.

Por todo ello y para evitar posibles imitaciones-  
se presenta esta solicitud, pidiendo la explotación en ex-  
clusiva de la idea descrita, de acuerdo con las considera-  
ciones y puntos que se desean reivindicar, que se concretan  
20 en las paginas siguientes.

25

30

1 Hecha la descripción a que se refiere la memoria  
que antecede, es preciso insistir en que los detalles de  
realización de la idea expuesta, pueden variar, es decir,  
que pueden sufrir pequeñas alteraciones, basadas siempre  
5 en los principios fundamentales de la idea, que son en esen-  
cia los que quedan reflejados en los párrafos de la descrip-  
ción hecha. En efecto, el Artículo 48 del Estatuto vigente  
sobre Propiedad Industrial, establece como no patentables,  
en su apartado tercero, "los cambios de forma, dimensiones,  
10 proporciones y materias de un objeto ya patentado" fijando  
así el criterio del legislador en el sentido de que paten-  
tada una idea que pueda dar lugar a una realidad práctica  
e industrializable, nadie podrá apoyarse en ella para, a  
pretexto de haber introducido ligeras modificaciones, pre-  
sentarla como nueva y propia.

Este principio, en cuanto al alcance de la protec-  
ción del objeto patentado se refiere, se halla confirmado  
por numerosas Sentencias del Tribunal Supremo, y entre -  
ellas, como más terminantes, en las de fechas 16 de octubre  
de 1954, 23 de enero de 1959, 20 de marzo de 1964 y otras.

Establecido el concepto expresado, en cuanto a la  
amplitud que debe darse a la protección solicitada, se re-  
dacta a continuación la Nota de Reivindicaciones, de acuer-  
do con lo que se establece en el último párrafo del apar-  
tado tercero del Artículo 100 de la Ley, sintetizando así  
25 las novedades que se desean reivindicar:

#### NOTA DE REIVINDICACIONES

En resumen, el privilegio de explotación exclusi-  
va que se solicita, recaerá sobre las reivindicaciones si-  
30 guientes:

1

1ª.- CÁBITA DE JUGUETE PERFECCIONADA, caracteri-  
 zada esencialmente por comprender una estructura de edifi-  
 cio en la que la parte superior esta configurada a modo de  
 telefono, con su microauricular manejable y disco marca-  
 dor; previendose el conjunto de la estructura dividida en  
 dos partes articuladas para su apertura con el fin de ac-  
 ceder a la parte interior donde estan dispuestos distintos  
 alojamientos de la casita, con elementos accesorios inde-  
 pendientes, tal como el mobiliario y otros elementos que  
 se utilizan para el juego, acoplándose incluso a la parte  
 externa, los cuales se recogen acoplados en los alojamien-  
 tos para cerrar la estructura.

5

10

2ª.- Se reivindica por ultimo como objeto sobre el  
 que ha de recaer el Modelo de Utilidad que se solicita,  
 por: "CASITA DE JUGUETE PERFECCIONADA".

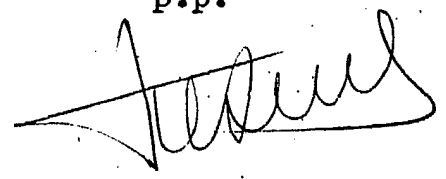
15

Todo tal y como aparece reivindicado en la pre-  
 sente Memoria que consta de siete paginas mecanografiada y  
 Dibujos adjuntos.

MADRID, 3 junio 1.981

BERNARDO UNGRIA

P.P.



20

25

30

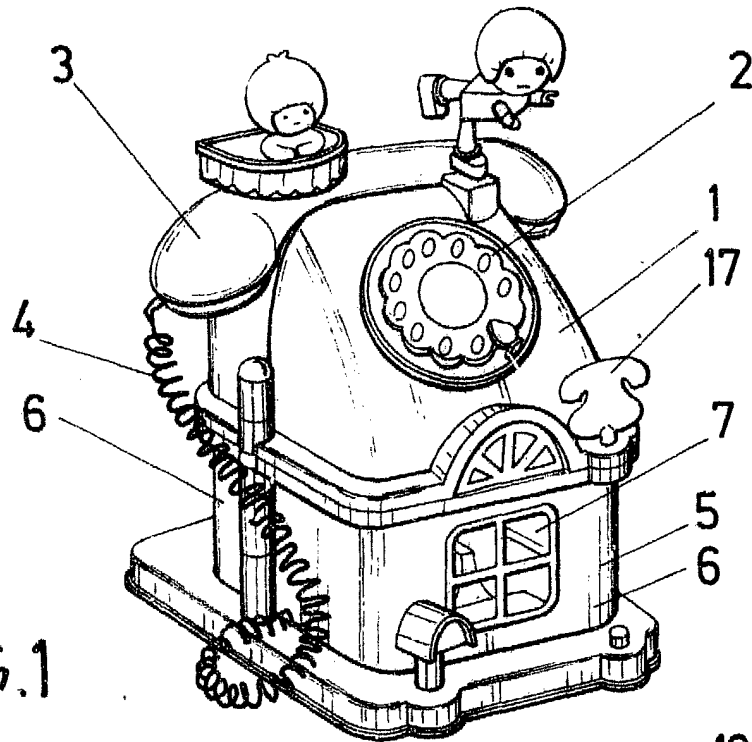


FIG. 1

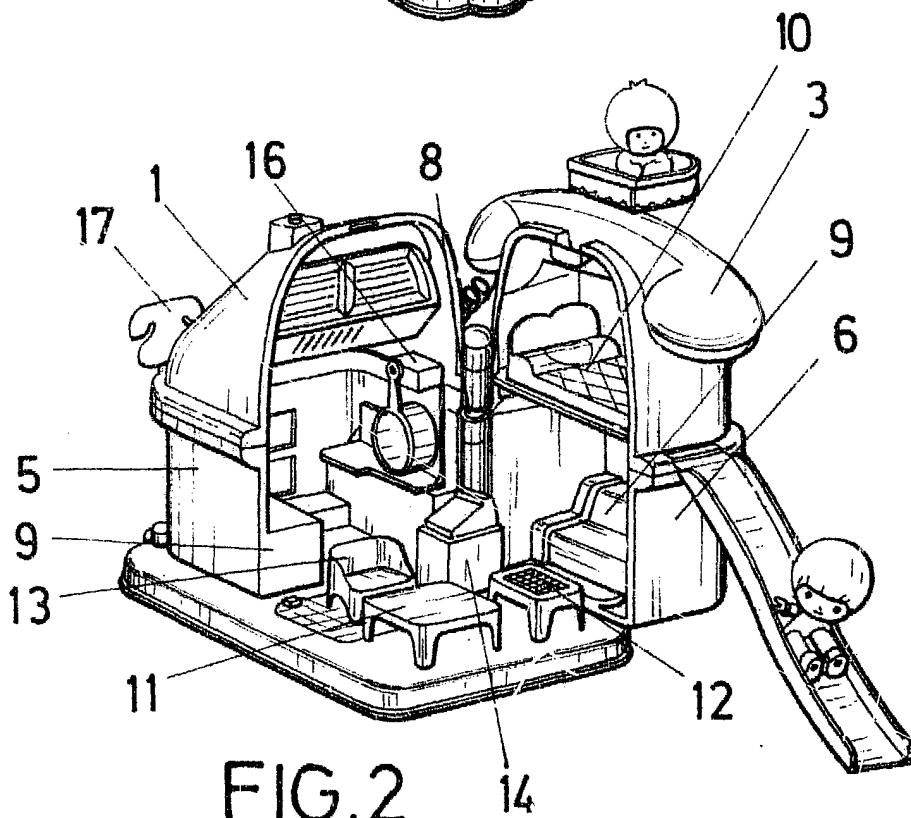


FIG. 2

ESCALA VARIABLE

Madrid, 3 de Junio de 1931

BERNARDO UNGRIA

P. P.

*2/10/31*