



AB/ah

ESPAÑA

MODELO DE UTILIDAD

(11) NUMERO	258.800/5
(22) FECHA DE PRESENTACION	3-6-81

(19) ES (21) (22)

(10) Y

*2074*  
16 ABR. 1982

(30) PRIORIDADES:	(31) NUMERO	(32) FECHA	(33) PAIS
-------------------	-------------	------------	-----------

(47) FECHA DE PUBLICIDAD	(51) CLASIFICACION INTERNACIONAL
--------------------------	----------------------------------

*P06F 25/00*

(54) TITULO DE LA INVENCIÓN

DISPOSITIVO DE SECADO PARA LAVADORAS.

(71) SOLICITANTE (S)

ULGOR, S. COOP.

DOMICILIO DEL SOLICITANTE

Apartado - 49 - MONDRAGON (Guipúzcoa)

(72) INVENTOR (ES)

(73) TITULAR (ES)

(74) REPRESENTANTE

DON BERNARDO UNGRIA GOIBURU

1 El Estatuto vigente sobre Propiedad Industrial, de  
26 de Julio de 1929, en su texto refundido publicado el 30  
de Abril de 1930, establece los caracteres de patentabili-  
dad de las invenciones de tipo industrial que tienen por  
5 objeto obtener ventajas sobre lo ya conocido, admitiendo  
por consiguiente como patentables, las nuevas máquinas, a-  
paratos, instrumentos, procesos de fabricación, etc. La am-  
plitud de conceptos previstos como patentables, ha llevado  
al legislador a aclarar (Artº. 46) que la enumeración con-  
10 tenida en dicho cuerpo legal es puramente enunciativa y no  
limitativa, haciéndola extensiva incluso a los descubrimien-  
tos de tipo científico (Artº. 47).

El Decreto de 26 de Diciembre de 1947, recogiendo  
la Orden de 18 de Noviembre de 1935, confirma el criterio  
15 legal de que también serán patentables los instrumentos, ob-  
jetos, o partes de los mismos, que aporten a la función a  
que son destinados, un beneficio o efecto nuevo, y en defi-  
nitiva que constituyan una mejora sustancial sobre lo ante-  
riormente conocido.

20 Pues bien, a tenor de lo expuesto, y en base al ar-  
ticulado que recoge los conceptos expresados, debe conside-  
rarse, que la invención a que se refiere la presente memo-  
ria, constituye una novedad industrial, con características  
y ventajas que la hacen merecedora del privilegio de exclu-  
25 sión exclusiva que por ella se solicita, premiando así  
los méritos de quien aporta a la industria del país una me-  
jora efectiva y precisamente comprendida entre las enuncia-  
das por la Ley como patentables. (Arts. 46 y 47 en relación  
con el 171, en su nueva redacción afectada por la Orden de  
30 18 de Noviembre de 1.935).

1

La presente invención se refiere como indica su enunciado a un dispositivo de secado para lavadoras y más concretamente para lavadoras de uso doméstico del tipo de las que incorporan en su seno un cilindro en cuyo interior se sitúa la ropa que ha de lavarse de modo que mediante ciclos de giro en uno y otro sentido se produce el lavado de la ropa depositada en el mismo.

5

10

Además el tipo de lavadora doméstica a la que ha de aplicarse el dispositivo de secado objeto de la presente invención es de las denominadas de "carga frontal" es decir, de aquellas que presentan una especie de ojo de buey a través del cual se introduce y se saca la ropa para ser tratada por la máquina lavadora propiamente dicha.

15

20

Actualmente se conocen lavadoras de uso doméstico que incorporan dispositivos para secado de la ropa, una vez lavada la misma, y que se constituyen habitualmente mediante un electroventilador que se fija a la cuba de lavado, de modo que la entrada de aire producido por el movimiento del electroventilador se dirige hacia la cuba, mediante la zona envolvente de la misma. El caudal de aire es introducido en dicha cuba, una vez caliente, por los brifios que existen en el tambor del cilindro en el que se produce el lavado y ahora habría de producirse el secado.

25

30

La disposición que se acaba de indicar no es ideal en cuanto a que el rendimiento del caudal de aire calentado, que ha de secar la ropa, es bajo debido a que evidentemente existe una gran pérdida o fuga directa del aire calentado que saldrá al exterior de la máquina por el conducto de salida de vapor previsto en este tipo de lavadoras y ello sucede sin que tal aire que se fuga haya trabajado

1  
  
  
  
5  
  
  
  
10  
  
  
  
15  
  
  
  
20  
  
  
  
25  
  
  
  
30

secando la ropa de que se trate.

Existen también otros métodos o dispositivos con el mismo fin, que utilizando un electroventilador con su correspondiente rodete o turbina en el eje de fuerza y que todo ello se encuentra introducido en la evoluta de la máquina, fijándose el conjunto al mueble o al armazón de la lavadora-secadora, se logra hacer pasar gran parte del aire calentado, a través de los orificios del cilindro, como se mencionó pero en este tipo de disposición también existe un bajo rendimiento.

Con el fin de evitar los inconvenientes en cuanto al bajo rendimiento que supone la utilización de los mecanismos de secado actualmente utilizados en lavadoras de uso doméstico, el que prevee esta solicitud, aún manteniendo la estructura básica en cuanto que será del tipo de los que incorporan un motoventilador o electroventilador, que será quien suministre el necesario caudal de aire, cuyo caudal de aire antes de alcanzar la ropa que se trata de secar será calentado mediante resistencias eléctricas que se interponen en su recorrido, es notable, por el hecho de que tal motoventilador estará alojado en el rehundido que normalmente existe en el contrapeso superior que incorporan las lavadoras domésticas y cuyo contrapeso, como es sabido, generalmente a base de hormigón, ha de proporcionar el necesario equilibrio que evite las indeseadas vibraciones de la máquina cuando gire sobre todo a elevada velocidad, por ejemplo en el ciclo de centrifugado. En el propio rehundido que incorpora el contrapeso en el que se ha instalado el ventilador, se situará, al menos, en gran parte de su extensión, la resistencia de calefacción del aire.

1 El rehundido en el que se aloja dicho ven-  
tilador y la resistencia calefactora se obtura mediante -  
una tapa determinando así una cámara por la que el aire pe-  
netra axialmente en tanto que radialmente incorporará tal  
5 cámara una salida que se orientará hacia la zona frontal de  
la lavadora. En dicha salida para el aire que ya ha atra-  
vesado las resistencias eléctricas se acoplará una conduc-  
ción para dirigir adecuadamente el aire hacia el interior  
del tambor en el que se encuentra la ropa que se trata de  
10 secar y que pasará, la salida de dicha conducción del aire  
caliente, al interior del tambor, a través de la guarnición  
existente, a modo de fuelle, entre la cuba o tambor y el -  
mueble propiamente dicho.

15 En el interior del conducto que dirige el -  
aire hacia la zona de secado de la ropa existirá un ter-  
mostato así como una charnela o trampilla basculante que ac-  
túa por gravedad y permite, mediante el empuje de la veña  
de aire, la penetración del mismo hacia su lugar de traba-  
20 jo, es decir, hacia el interior del tambor en el que se en-  
cuentra la ropa que se trata de secar, mientras que de otro  
lado y precisamente por efecto de la gravedad permanecerá  
cerrada, cuando el electroventilador no funcione, evitando  
así que los vapores producidos en la cuba o tambor durante  
la fase de lavado, penetren al interior de la cámara que  
25 alberga al dispositivo de secado.

Además y como otras características destaca-  
bles del objeto de la invención se ha previsto que en la  
zona de evacuación de los vapores producidos en la fase de  
lavado, exista un termostato que permitirá al alcanzar la  
30 temperatura adecuada a la que esté tarado, producida por el

1       aire que sale una vez ha secado la ropa, ordenar la conclu-  
sión del trabajo del electroventilador que proporciona el  
caudal de aire y de la resistencia que lo calienta.

5       El conjunto del dispositivo de secado que  
se acaba de exponer forma una unidad compacta con muy esca-  
so número de piezas que no obstante proporcionan un alto  
rendimiento en cuanto al trabajo de secado a realizar, pues-  
to que todo el aire caliente que se produce accede directa-  
mente al tambor de la lavadora, en el que se encuentra la ro-  
10       pa que se trata de secar, precisamente a través de la aber-  
tura de carga de ropa, de la que ha de absorber la humedad  
que proporcionará el secado de la misma.

15       Conviene además destacar que en función de  
los medios termostáticos previstos para ordenar la parada  
del ciclo de secado, se logra un mejor comportamiento del  
objeto de la invención por cuanto que en otras lavadoras  
que también incorporan dispositivos de secado tales como  
los que al principio de esta memoria se mencionaron, el  
20       tiempo de actuación de tales dispositivos de secado es sim-  
plemente seleccionado por el usuario, pero ello no va en  
función de que la ropa este o no seca sino una simple in-  
tuición de tal usuario.

25       Se entiende por tanto que el último ciclo de  
esta lavadora o por mejor decir de la lavadora que incorpo-  
re el dispositivo objeto de la presente invención, será el  
de secado sin que tenga que intervenir para nada quien la  
maneja, y por lo tanto se convierte en un automatismo más  
de la máquina. En consecuencia y por lo hasta aquí expuesto  
30       son elementos innovadores característicos de la presente -  
invención la disposición de la unidad compacta formada por

1 el electroventilador, tapa del correspondiente alojamiento  
perteneciente al contrapeso en el que se instala, y la lo-  
calización de las electroresistencias, así como el termos-  
tato que se sitúa en la salida de vapores común a cualquier  
5 máquina lavadora, utilizando, como es usual en otras máqui-  
nas semejantes y por tanto no característico de la presen-  
te invención, medios tales como el termostato que regula  
las resistencias, y la trampilla o charnela basculante que  
actúa por gravedad para permitir el flujo del aire solo en  
10 un sentido y no la evacuación de vapores a través de la con-  
ducción que dirige el aire, cuando no funcione el disposi-  
tivo de secado.

De un modo ilustrativo, aunque no se hará  
una especial mención más adelante, en la que se describirá  
15 detalladamente el objeto de la invención, se hace constar  
ahora que para llevar a cabo los programas de secado, en al  
menos dos, que pueden denominarse como secado para tejido  
delicado, y secado para ropa normal, estará previsto que  
tales posibles programas se sitúen en el dial de mando de  
20 la lavadora o en uno de los mandos de la misma a continua-  
ción de posiciones correspondientes a las de parada gene-  
ral y ello tan solo supondrá el tener que aumentar en un  
paso el programador del conjunto de la máquina. Se compren-  
de que cuando termine el ciclo de lavado y si previamente  
25 se había actuado sobre el correspondiente mando de secado,  
la máquina efectuará esta última operación poniendo en mar-  
cha el electroventilador que para tal fin está previsto aun-  
que sin que tal circunstancia provoque obligadamente la en-  
trada en funcionamiento de la resistencia de calentamiento.  
30 Trascurrido un tiempo prudencial que por ejemplo pueden ser

1 dos minutos, y siguiendo funcionando el electroventilador,  
entrará en funcionamiento la resistencia eléctrica,

5 Cuando el termostato situado en la salida  
de vapores que equipa a cualquier máquina lavadora del ti-  
po descrito sea activado adecuadamente, es decir alcance  
su grado para el que está tarado, en lo que se refiere a  
temperatura, producirá la desconexión de la resistencia  
10 en virtud de que el aire humedo que sale al exterior haya  
alcanzado la temperatura de disparo de tal termostato y -  
que lógicamente corresponderá con aquella que produzca la  
ropa seca en el estado preestablecido.

15 Cuando se desconecte la resistencia eléctri-  
ca calefactora el ventilador puede seguir funcionando unos  
instantes para enfriar tal resistencia calefactora.

20 El dispositivo de secado para lavadoras de  
ropa de uso doméstico al que hasta ahora se está haciendo  
mención, se comprendera mejor al ser descrito con ayuda del  
juego de planos adjunto en el que las distintas figuras  
muestran lo siguiente:

25 Figura 1ª.- Corresponde a una vista en plan-  
ta superior de una lavadora en la que se instale el objeto  
de la invención que está mostrado en lo que se refiere a  
la instalación del electroventilador y resistencia eléctrica  
calefactora.

30 Figura 2ª.- Corresponde a una sección toma-  
da según el corte indicado A-B en la figura anterior. En -  
esta figura se aprecia como el aire producido por el elec-  
troventilador tras atacar a las resistencias eléctricas ca-  
lefactoras se dirige hacia el interior de la cuba o tambor  
en el que se encuentra la ropa a secar.

1  
5  
10  
15  
20  
25  
30

Figura 3ª.- Corresponde a una vista según la línea de corte C-D indicada en la figura 1ª.

En dichas figuras las mismas referencias numéricas señalan iguales partes observándose la existencia de un electroventilador que se indica con 1 que incorpora una turbina capaz de, al estar en movimiento, crear un caudal de aire en circulación, estando situado el electroventilador en el interior de un rehundido o hueco 3 que existe en el contrapeso referenciado con 4 que proporciona el equilibrio de la máquina cuando funciona.

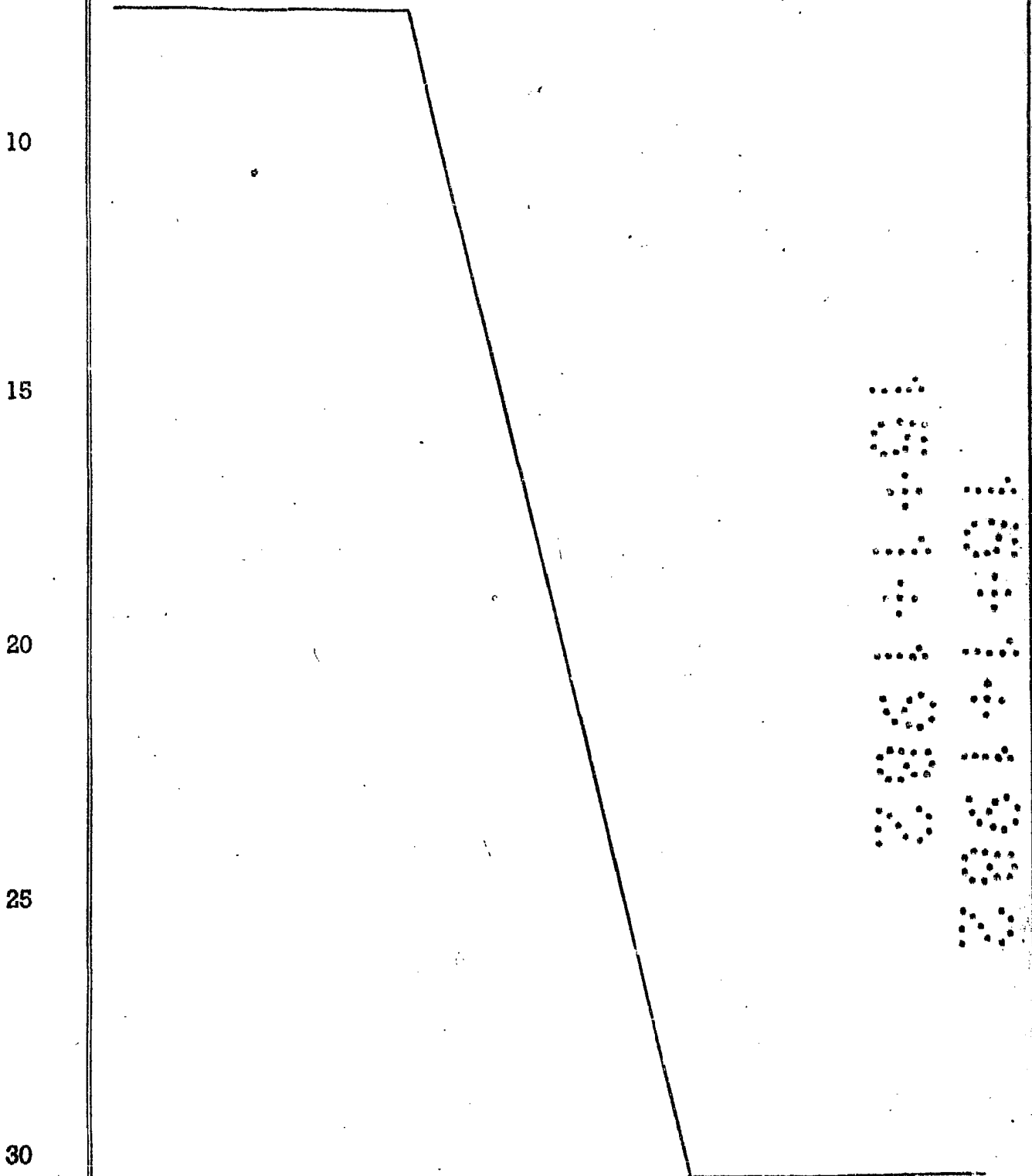
Además en dicho rehundido quedará también dispuesta la mayor parte de la extensión de la resistencia de calefacción que se referencia con 2. El rehundido 3 en el que se aloja prácticamente la resistencia totalmente del electroventilador que dispone de la turbina para producir la circulación del aire, se obturará mediante una tapa 5 que presenta un orificio paracentral por el que lógicamente aspirará axialmente la turbina del electroventilador, conformándose en tal hueco y con presencia de la indicada tapa 5, una cámara cuya salida, lógicamente para el aire que produce el ventilador 1 se orientará hacia la zona frontal 7 de la lavadora como se aprecia por ejemplo en la figura 1ª, que muestra la vista en planta del objeto de la invención. A la embocadura de tal salida de la cámara en la que se aloja el electroventilador, se adaptará una conducción tubular 8 acodada, que inicialmente albergará el extremo de la resistencia de calefacción eléctrica en aquella medida que sobresalga respecto al hueco del contrapeso 4; el propio conducto acodado 8 que se dirige hacia abajo, alcanzará al tambor de la lavadora acoplándose a la guarnición

1 10 que establece el nexo de unión entre tal tambor y el  
ojo de buey 11 por el que se efectúa la carga y descarga  
de la ropa que ha de tratarse en la máquina lavadora.

5 Además en el interior del conducto tubular  
acodado 8 y concretamente en su zona inicial, existirá, y  
esto es algo usual en otro tipo de máquinas pero también  
incorporado a la lavadora en la que se instale el objeto de  
la invención, existirá se dice, un termostato tal como se  
10 referencia con 13 mediante el que se limite la temperatura  
a alcanzar por las resistencias eléctricas calefactoras 2.  
También de un modo usual se prevee que a continuación de -  
tal termostato 13, exista una charnela o trampilla bascu-  
lante 12, que actúa por gravedad y que permite el paso del  
aire producido por el electroventilador como indican las -  
15 flechas de las figuras 2ª y 3ª, cerrándose sin embargo cuan-  
do no funciona el dispositivo de secado y hubiese una so-  
brepresión por ejemplo producida por los vapores de la ro-  
pa en el ciclo de lavado que tratasen de escapar por la  
conducción 8 y que al estar cerrada la indicada trampilla  
20 12, cuya dotación, se insiste es usual, impedirá que tales  
vapores pasen hacia la cámara en la que se encuentra el dis-  
positivo de secado.

25 Observando la figura 3ª se aprecia que en  
la salida referenciada con 14 de los vapores que se produ-  
can en el tambor o cuba de lavado, se sitúa, y esto es una  
característica destacable de la invención, un termostato -  
referenciado con 15, que actuará como elemento de control  
del ciclo de secado y más concretamente como elemento de -  
parada o término de tal ciclo por cuanto que cuando el mis-  
30 mo alcance la temperatura correspondiente a un previo grado

1 de secado de la ropa, logrará efectuar la parada del elec-  
troventilado enviando lógicamente una señal eléctrica ade-  
cuada que no solo parará el ventilador, sino como anterior-  
mente se menciona en esta memoria, previamente, unos ins-  
5 tantes antes, la desconexión de las resistencias calefacto-  
ras.



1 Hecha la descripción a que se refiere la memoria  
que antecede, es preciso insistir en que los detalles de  
realización de la idea expuesta, pueden variar, es decir,  
que pueden sufrir pequeñas alteraciones, basadas siempre  
5 en los principios fundamentales de la idea, que son en esen-  
cia los que quedan reflejados en los párrafos de la descrip-  
ción hecha. En efecto, el Artículo 48 del Estatuto vigente  
sobre Propiedad Industrial, establece como no patentables,  
en su apartado tercero, "los cambios de forma, dimensiones,  
10 proporciones y materias de un objeto ya patentado" fijando  
así el criterio del legislador en el sentido de que paten-  
tada una idea que pueda dar lugar a una realidad práctica  
e industrializable, nadie podrá apoyarse en ella para, a  
pretexto de haber introducido ligeras modificaciones, pre-  
15 sentarla como nueva y propia. ....

Este principio, en cuanto al alcance de la protec-  
ción del objeto patentado se refiere, se halla confirmado:  
por numerosas Sentencias del Tribunal Supremo, y entre  
20 ellas, como más terminantes, en las de fechas 16 de octubre  
de 1954, 23 de enero de 1959, 20 de marzo de 1964 y otras.

Establecido el concepto expresado, en cuanto a la  
amplitud que debe darse a la protección solicitada, se re-  
25 da a continuación la Nota de Reivindicaciones, de acuer-  
do con lo que se establece en el último párrafo del apar-  
tado tercero del Artículo 100 de la Ley, sintetizando así  
las novedades que se desean reivindicar:

#### NOTA DE REIVINDICACIONES

En resumen, el privilegio de explotación exclusi-  
30 va que se solicita, recaerá sobre las reivindicaciones si-  
guientes:

1

1.- DISPOSITIVO DE SECADO PARA LAVADORAS,

5

10

15

20

25

30

que siendo de los que cuentan con un motoventilador encar-  
gado de suministrar el oportuno caudal de aire, y con un -  
juego de resistencias para la calefacción del mismo, esen-  
cialmente se caracteriza porque dicho motoventilador se -  
aloja en un rehundido de configuración adecuada existente  
en el contrapeso superior de equilibrado de la máquina, -  
quedando asimismo alojada en dicho rehundido la mayor par-  
te de la resistencia calefactora, y cerrándose tal rehundi-  
do con la colaboración de una tapa que determina con el -  
mismo un receptáculo para el motoventilador provisto de su  
correspondiente ventana de entrada de aire, y una conduc-  
ción de salida orientada hacia la zona frontal de la máqui-  
na y a cuya embocadura se acopla un codo tubular que en su  
sector primario alberga la extremidad de la resistencia so-  
bresaliente del contrapeso y cuyo sector secundario se ac-  
oda hacia abajo para alcanzar el tambor de la lavadora a...  
través de la guarnición mueble-cuba correspondiente al ojo  
de buey.

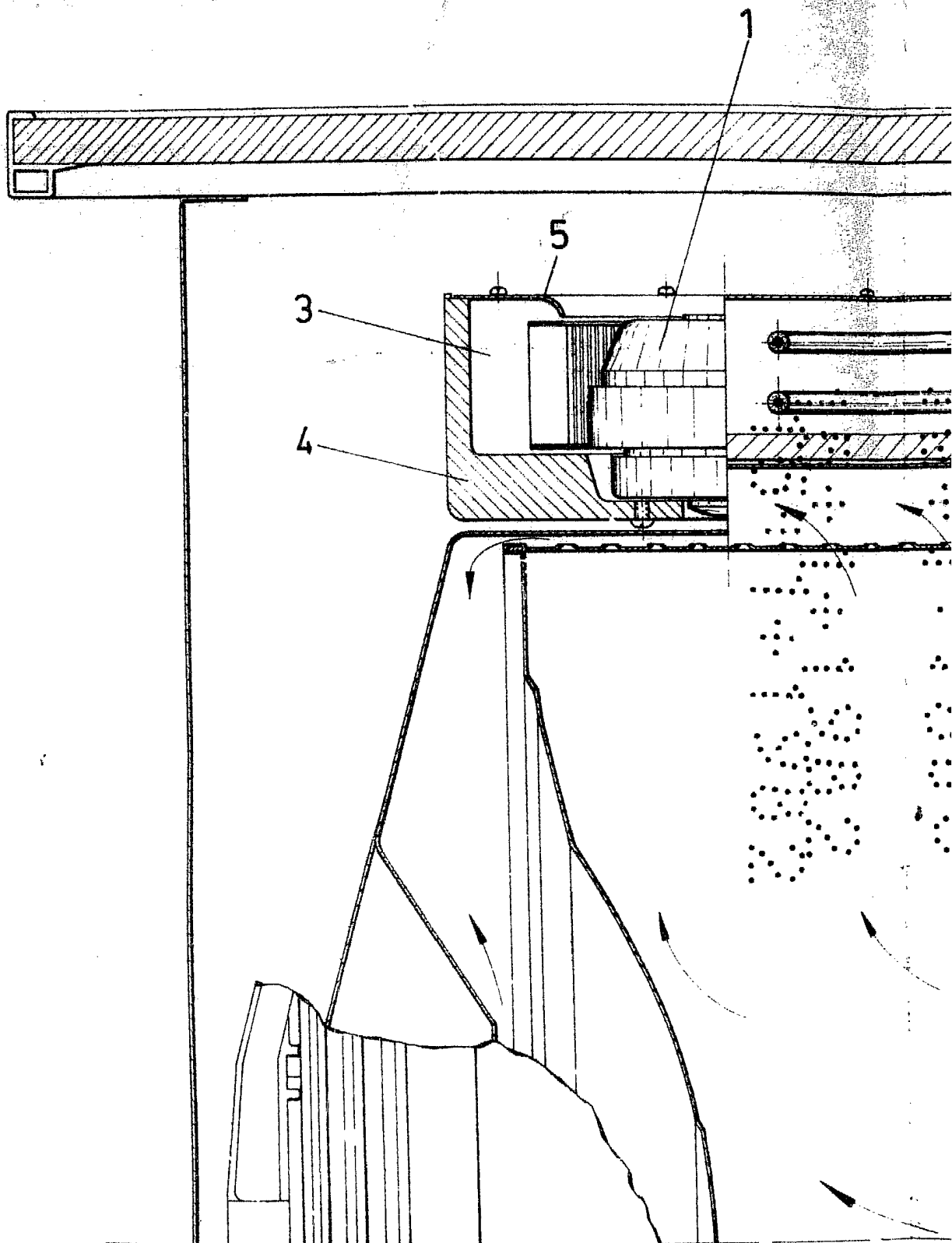
2.- DISPOSITIVO DE SECADO PARA LAVADORAS...

según reivindicación anterior, caracterizado porque en la  
salida de vapores de la máquina se ha dispuesto un termos-  
tato adecuadamente tarado, que actúa como controlador de...  
la fase de secado, determinando la conclusión de la misma...  
ante una determinada temperatura en los vapores de salida,  
mediante el envío de una señal de paro al motoventilador y  
a la resistencia calefactora.

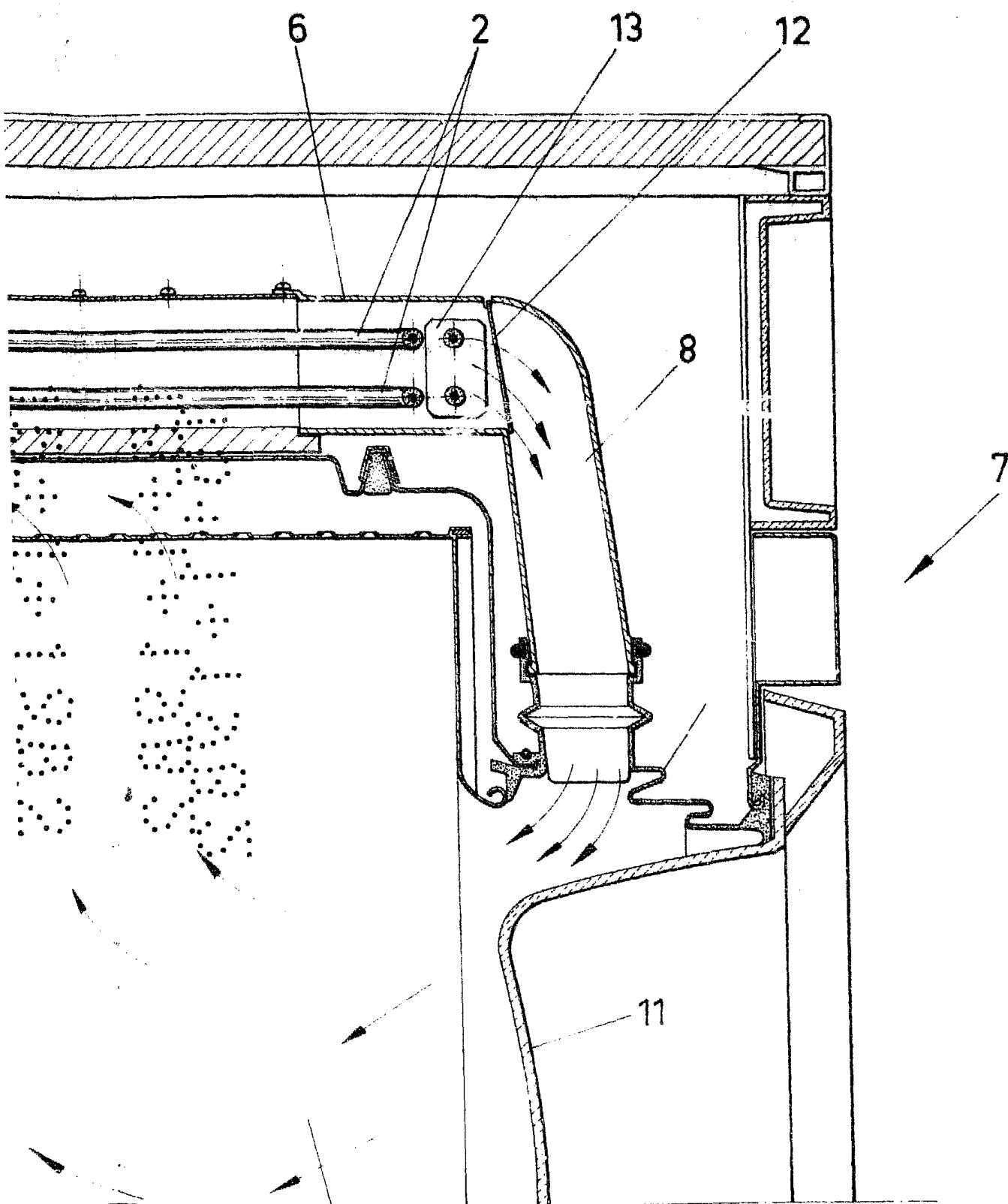
3.- Se reivindica por último como objeto

sobre el que ha de recaer el Modelo de Utilidad que se so-  
licita por: DISPOSITIVO DE SECADO PARA LAVADORAS.



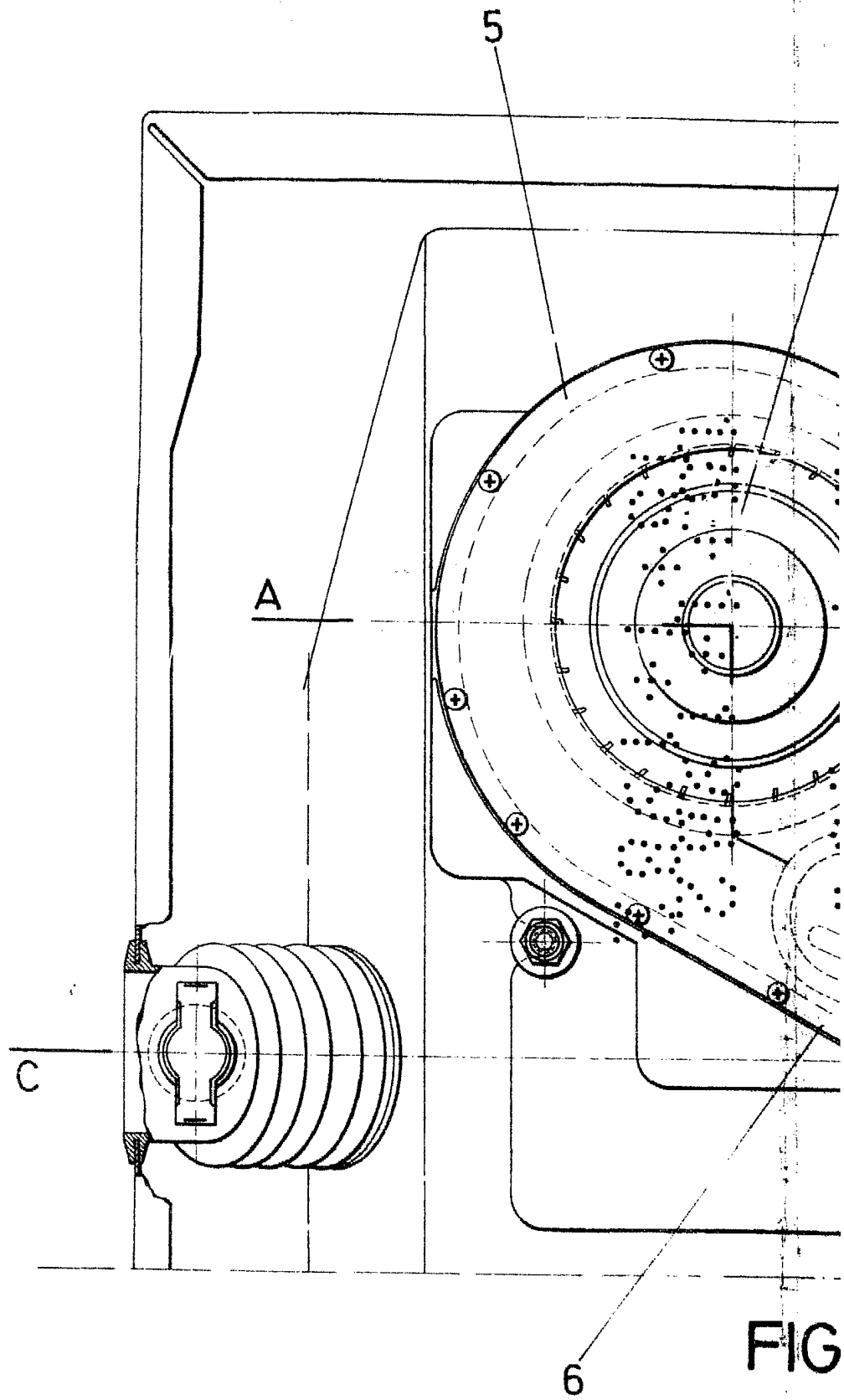


A-B  
FIG. 2



A-B  
FIG.2

ESCALA VARIABLE  
Madrid, 3 de Junio de 1978  
BERNARDO UNGRIA  
P. P.



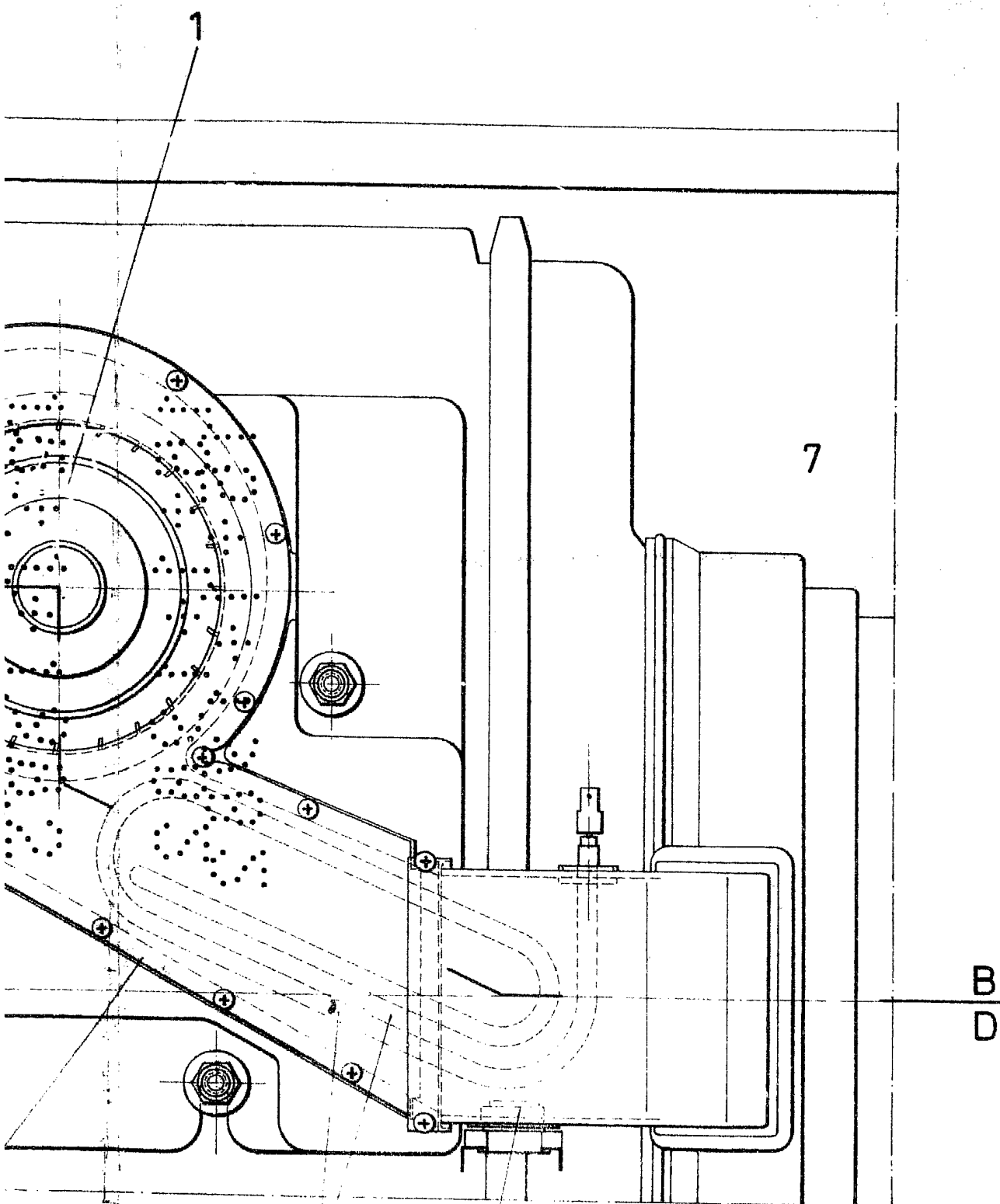
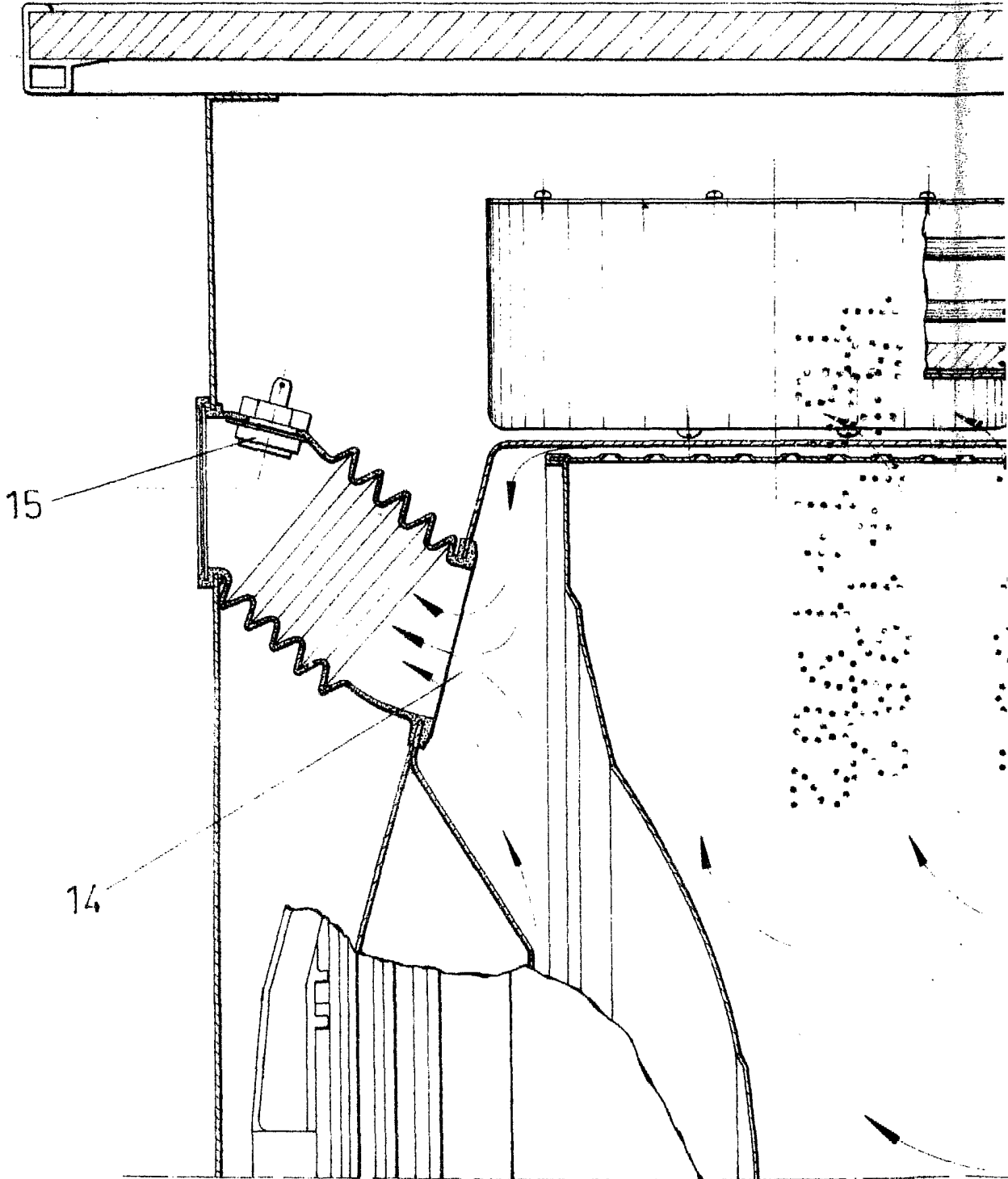


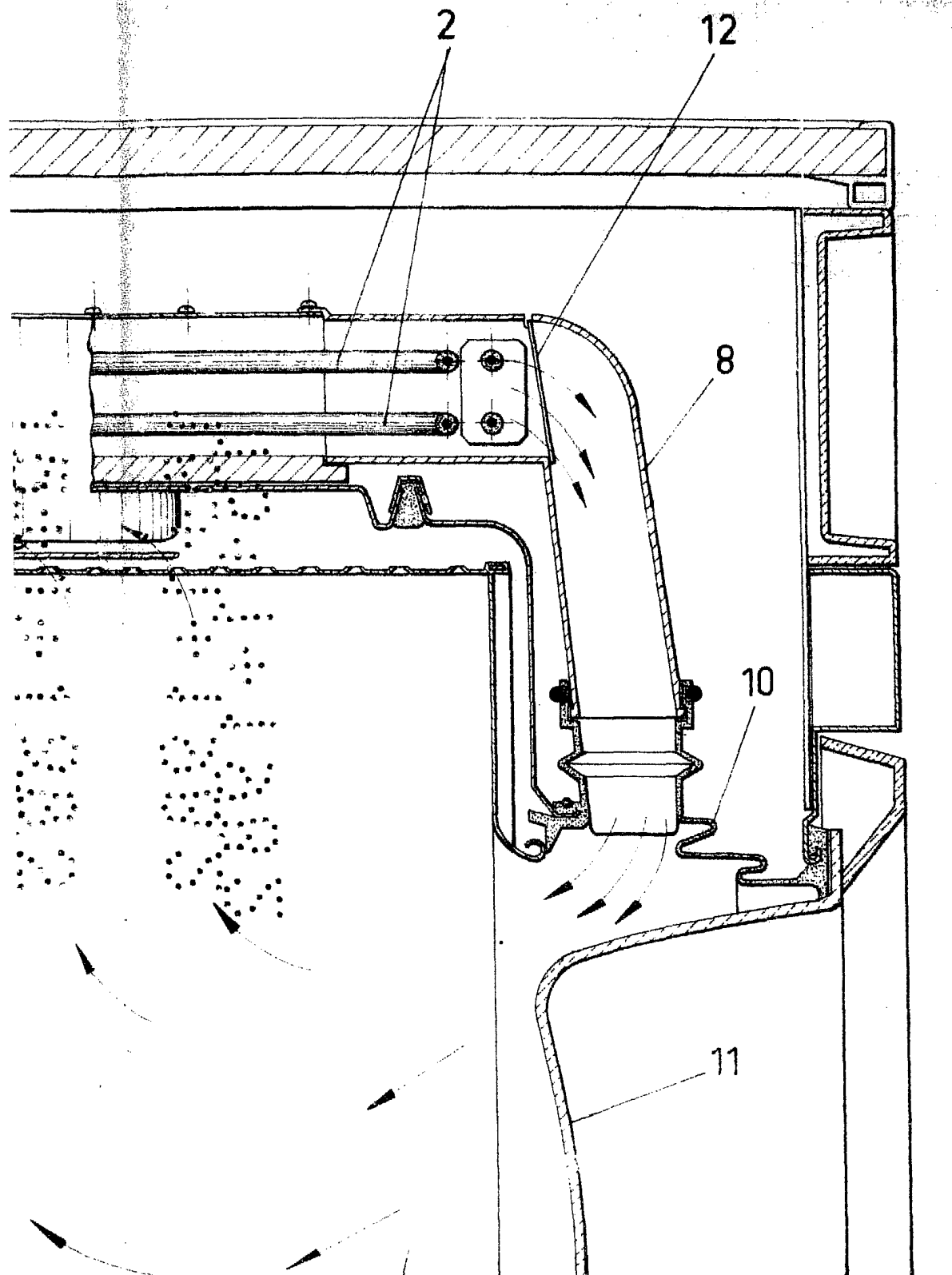
FIG. 1

2 13

ESCALA VARIABLE  
Madrid, 3 de Julio de 1978  
BERNARDO UNGRIA  
P. P.



C-D  
FIG.3



C-D  
FIG.3

9

ESCALA VARIABLE

Madrid, 3 de Junio de 1978

BERNARDO UNGRIA

P. P.