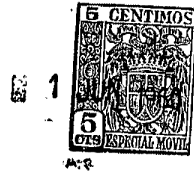


JE.



258797

===== PATENTE DE INVENCION =====

a favor de

ARCAS Y BASCULAS SOLER, S. A., de nacionalidad española,  
domiciliada en Calle Aldana, nº 3 - BARCELONA,

por:

"Perfeccionamientos en los mecanismos de cerraduras provistas de pestillo de cierre o bloqueo".

=====

M e m o r i a   d e s c r i p t i v a .

La presente invención se refiere a perfeccionamientos en los mecanismos de cierre y apertura de cerraduras de todas clases, provistas de pestillo de cierre o bloqueo, siendo especialmente aplicable a las cerraduras de secreto o combinación en las que, el pestillo de cierre queda bloqueado



258797

por el propio mecanismo de secreto.

5 hasta el presente, en esta clase de cerraduras, cada vez que se ha de desplazar el pestillo de cierre, es necesario accionar el mecanismo de secreto en su totalidad, por lo que, si bien su seguridad es indiscutible, su utilización resulta engorrosa si se desea aplicarlas a determinadas puertas de cámaras o habitaciones que deben poderse abrir desde ambos lados de la puerta.

10 Gracias a las mejoras objeto de la invención, es posible utilizar, para puertas de entrada en viviendas o habitaciones, toda clase de cerraduras provistas de pestillo de cierre desplazable y bloqueable, tales como cerraduras de secreto o combinación, ya sean con mando por una sola cara o por  
15 ambas caras de la misma, permitiendo, desde una de las caras, o sea, desde la cara interna, abrir la puerta, sin necesidad de accionar el mecanismo de la cerradura ni de desbloquear el cerrojo.

20 El objeto de la invención es dotar, a las cerraduras en general y especialmente a las del tipo de secreto o combinación, de medios prácticos y sencillos para conseguir una apertura rápida desde el interior de la puerta sin necesidad de manipular los botones de mando para establecer la clave escogida, y a la vez conseguir el cierre de golpe sin necesidad de desplazar hacia atrás el pestillo, el cual en las cerraduras de combinación suele tener un montaje rígido.  
25

30 Los perfeccionamientos objeto de esta patente, consisten esencialmente en disponer el pestillo de bloqueo de la cerradura, provisto de un saliente total o parcial en forma de plano inclinado, mientras que en el cerradero se practica un vano de la amplitud del mencionado pestillo, que afecta a la

258797



arista interna del propio cerradero que queda frente al cuerpo de la cerradura, permitiendo dicho vano o abertura la entrada del pestillo cuando éste se halla en posición bloqueada, y estando este vano cerrado por una placa interna deslizable, solicitada por un resorte que tiende a mantenerla aplicada contra la arista de la boca del cerradero.

Además, en el interior del cerradero, se ha instalado un mecanismo de acción directa sobre la placa corrediza, cuyo mecanismo presenta un órgano de mando exterior, tal como un botón, con cuya maniobra se consigue el desplazamiento de la citada placa, que deja al descubierto el pestillo en su parte saliente, con lo que, puede abrirse la puerta, desde el interior, estando el pestillo de la cerradura en posición cerrada o bloqueada.

Esta placa deslizable resulta asimismo desplazada cuando contra su borde actúa el plano inclinado del pestillo, facilitando ello el cierre de la puerta de golpe, ya que una vez pasado el pestillo, la placa, por la acción del resorte que actúa sobre ella, vuelve a su posición primitiva de cierre.

En el plano adjunto se ha representado un caso de realización, que se cita a título de ejemplo, no limitativo del alcance del invento.

La figura 1 muestra en perspectiva el conjunto de la cerradura al ser la puerta abierta hacia el interior.

La figura 2 ilustra en planta, convencionalmente fragmentada, el conjunto de la cerradura en posición de cierre.

Las figuras 3 y 4, representan en sección alzada, un detalle de una disposición del cerradero, en las posiciones de cierre y apertura, respectivamente.

La cerradura representada comprende un cuerpo -1- en

258797



el que está montado el pestillo -2- y todo el dispositivo me-  
cánico para su apertura automática por clave secreta, para  
cuya manipulación comprende este dispositivo en la cara -3-  
de la caja que corresponde del exterior, dos vástagos -4- y  
5 -5- (fig. 2), que atraviesan la hoja -6- de la puerta o simi-  
lar y que se rematan según sendos pomos -7- y -8- con salien-  
tes -9- en su periferia para facilitar su manipulación.

En determinadas cerraduras, como la representada, el  
mando superior -7- actúa por rotación, mientras que el infe-  
rior -8- trabaja bajo pulsación axial, llevando ensartado el  
10 vástago -5- de este último mando un muelle helicoidal -10- que  
mantiene al pamo -8- en posición saliente una vez cesa la  
presión manual sobre el mismo. En la cara exterior de la  
puerta se aplica una placa decorativa -11- en la que se han  
15 practicado dos mesetas salientes -12- y -13- taladradas en  
su centro según un orificio -14- por el que asoman y son guia-  
dos respectivamente los pomos citados -7- y -8-.

Por su cara interior -15-, con respecto a la puerta,  
esta caja -1- presenta el montaje de un pomo fijo -16- para  
20 su asido manual en la apertura y cierre de la puerta desde  
dentro.

El pestillo o cerrojo -2-, formado por un cuerpo  
prismático desplazable, presenta característicamente un re-  
salto -17- en plano inclinado -18- dirigido hacia la parte  
25 en donde se halla el cerradero -19-, estando dicho cerradero  
fijado al borde del marco -20- de la puerta.

El cerradero está constituido por una caja, uno de  
cuyos costados se extiende según un plano -21- a fijar en la  
cara del marco enfrentada con la puerta. En esta cara -21-  
30 presenta, el cerradero, un vano -22- de perfil similar al del

2587



pestitillo -2- junto con su resalto -17-, (fig. 1 y 2), y en su cara interna -23-, el propio cerradero comprende otro vano -24-, cortando ambos la arista común -25- entre las dos caras.

5 El mencionado vano interior -24- está ocupado y cubierto por una placa -25- montada en forma deslizante entre placas de guía -26- y -27- fijadas en el interior del cerradero, (figuras 3 y 4) estando dicha placa solicitada por un muelle helicoidal -28- que tiende a mantenerla ocupando la  
10 totalidad del mencionado vano.

Este muelle helicoidal se halla ensartado sobre un pilarillo fijo -29-, y una de sus ramas queda aplicada contra la pared interna de la caja del cerradero, mientras que la otra rama extrema de este muelle se apoya contra un tetón -30-  
15 vinculado a la cara interior de la placa deslizante -25-, cuyo tetón lleva practicada una ranura adecuada para el alojamiento y retención de esta rama del muelle.

En el mencionado tetón se halla ensartada mediante un taladro coliso -31- una pieza balancín -32- articulada  
20 por su zona intermedia alrededor de un eje -33-, cuyo balancín, por su extremo libre -34- convenientemente perfilado coopera funcionalmente con una plaquita -35- montada guiada sobre un tornillo -36- al que se ensarta mediante ranura colisa -37-, cuya plaquita está solidarizada con un botón de  
25 mando -38- que asoma al exterior del cerradero por un orificio -39- practicado en la pared de éste.

La mencionada plaquita -35- presenta un saliente o tope -40- que se halla en contacto con el extremo libre -34- de la pieza balancín, de manera que al pulsar axialmente el  
30 botón -38- (figura 3), según flecha F, la plaquita se despla-



258797

zará y por medio de su saliente -40- obligará a bascular al balancín -32- alrededor del eje -33-. En su giro este balancín arrastra al tetón -30- y obliga a la placa deslizante -25- a desplazarse en el sentido de la flecha F'.

5 De esta forma se deja libre parte del vano interior -24-, lo suficiente para obtener, tirando del pomo -16- de la cerradura, la libre apertura de la puerta, (fig. 1 y 4).

Para cerrar la puerta -6- basta empujarla, y al chocar el plano inclinado -18- contra el borde de la placa -25- la obliga a desplazarse venciendo la resistencia del muelle -28-. Una vez alojado el pestillo -2- en el cerradero -19-, el muelle citado devuelve a la placa -25- al lugar primitivo quedando cerrada la puerta, la cual exteriormente solamente podrá abrirse estableciendo la clave mediante los pomos -7- y -8-.

15 El pilarillo -29- y el eje -33- se hallan taladrados axialmente según sendos pasos roscados -41- en los que se atorillan respectivos tornillos que aseguran eventualmente una tapa -42-, (figura 4).

20 Con la referencia -43- se indican los orificios que facilitan el montaje del cuerpo -1- de la cerradura en la hoja -6- de la puerta, y con la referencia -44- se representan los taladros que permiten la fijación del cerradero -19- en el marco -20- de esta puerta.

25 La invención, dentro de su esencialidad, puede ser llevada a la práctica en otras formas de realización convenientes, sin apartarse del objeto y alcance de la patente. Podrá, pues construirse en cualquier forma y tamaño, con los medios y materiales más adecuados, por quedar todo ello comprendido en el espíritu de las presentes reivindicaciones.

30



- 7 -

N O T **258797**  
=====

Se reivindica como objeto de esta patente:

1) Perfeccionamientos en los mecanismos de cerraduras, provistas de pestillo de cierre o bloqueo, caracterizados esencialmente por el hecho de disponer el pestillo de bloqueo de dicha cerradura, provisto por su cara externa, de un saliente total o parcial en forma de plano inclinado, y disponer, en el borde de la cara interna del cerradero, un vano o abertura que permita la entrada del pestillo en posición bloqueada, cerrándose dicho vano mediante una placa interna deslizable, sometida a la acción de un resorte que tiende a mantenerla aplicada contra la arista de la boca del cerradero, cediendo este resorte ante la presión del pestillo al actuar contra esta placa el plano inclinado de aquel, con lo que se obtiene el cierre de la puerta de golpe, aun estando el pestillo cerrado y en posición de bloqueo, todo ello en combinación con medios, dispuestos en el cerradero, para poder accionar la placa deslizante y provocar el desplazamiento de la misma, dejando libre el vano de la cara interna del cerradero, lo que permite abrir la puerta desde el interior, sin necesidad de manipular el mecanismo de apertura o cierre de la cerradura.

2) Perfeccionamientos según la reivindicación anterior caracterizados en que los medios para accionar la placa deslizante que cubre el vano interno del cerradero, comprenden un órgano externo de maniobra, tal como un botón pulsador o una empuñadura corredera o giratoria que sobresalen a través de un punto conveniente de la pared del cerradero, estableciéndose esta conexión, ya sea directamente, ya por intermedio de palancas u otros órganos de transmisión intermedios.



- 8 -

258797

3) Perfeccionamientos según la reivindicación 1, caracterizados en que el desplazamiento de la placa deslizante que cubre el vano interno del cerradero, se obtiene por su combinación con un mecanismo accionado por la introducción de una llave como si fuese a través de una pequeña cerradura, para bloquear la placa del cerradero a voluntad, en forma de que en una posición quede trabada e impedido su desplazamiento, y en otra posición quede libre para el movimiento reseñado.

4) Perfeccionamientos en los mecanismos de cerraduras provistas de pestillo de cierre o bloqueo.

Esta memoria consta de ocho páginas escritas por una sola cara.

BARCELONA, 1 de Junio de 1960.

P. A.

FIG. 2

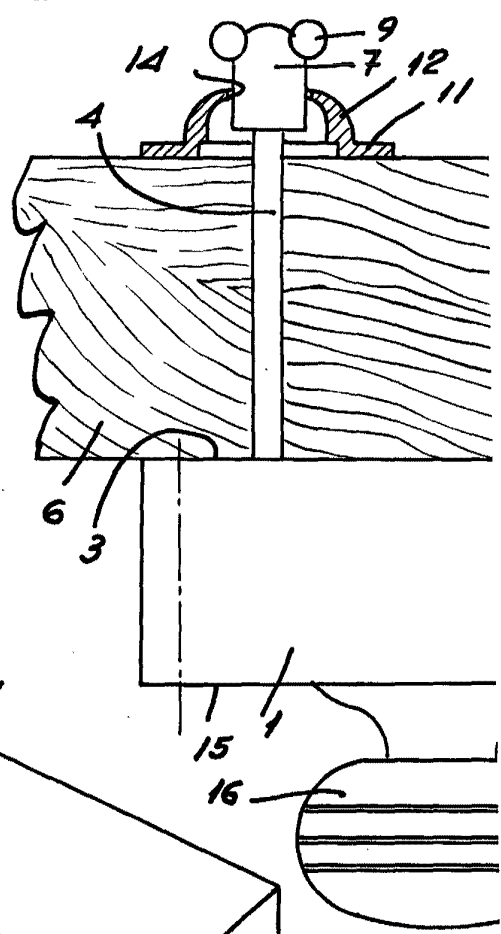
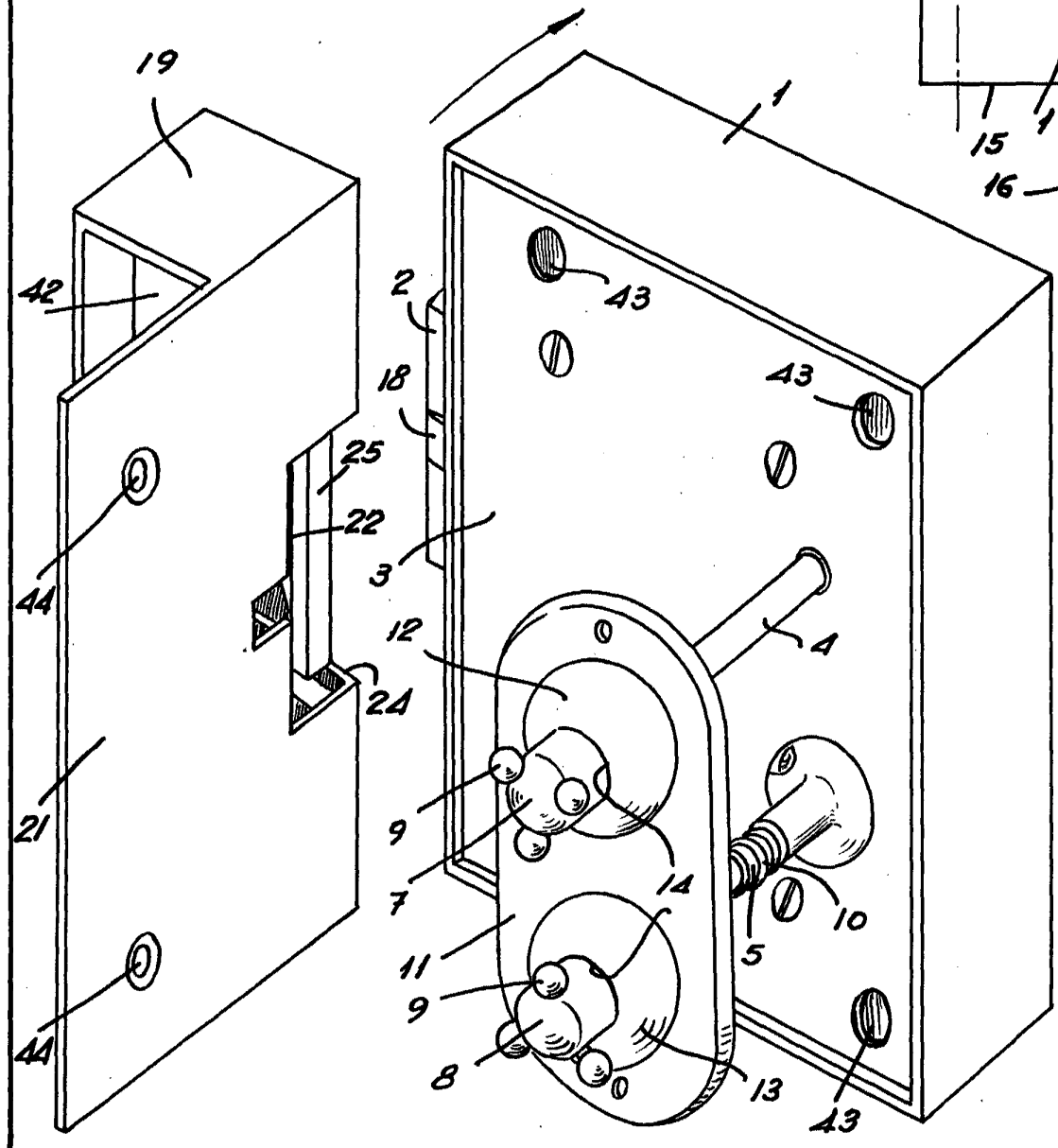


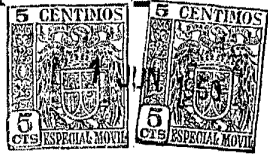
FIG. 1



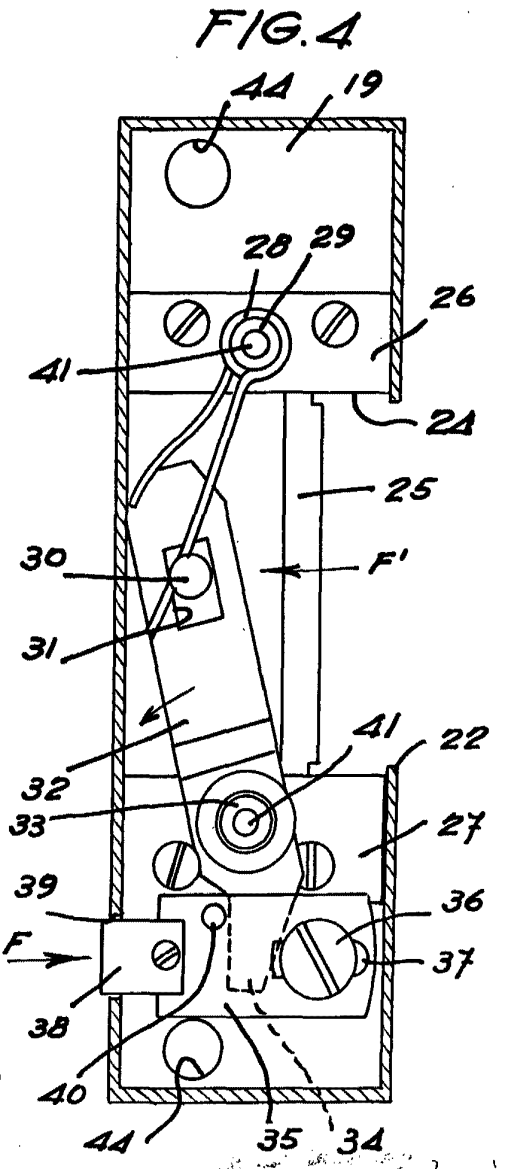
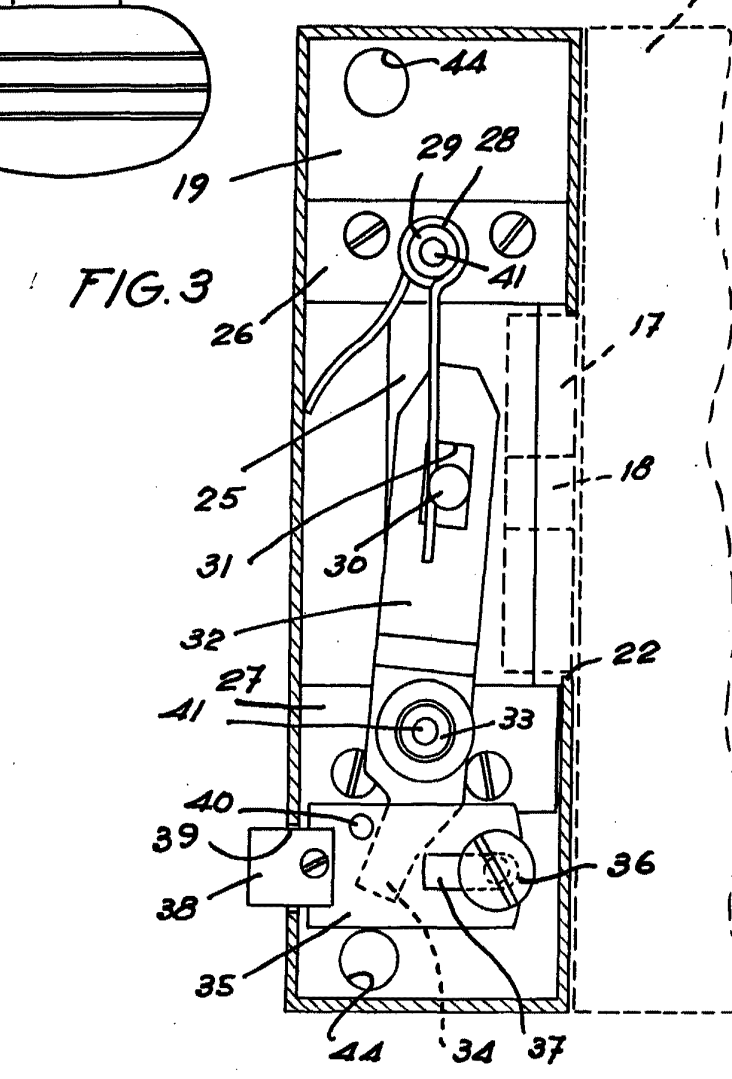
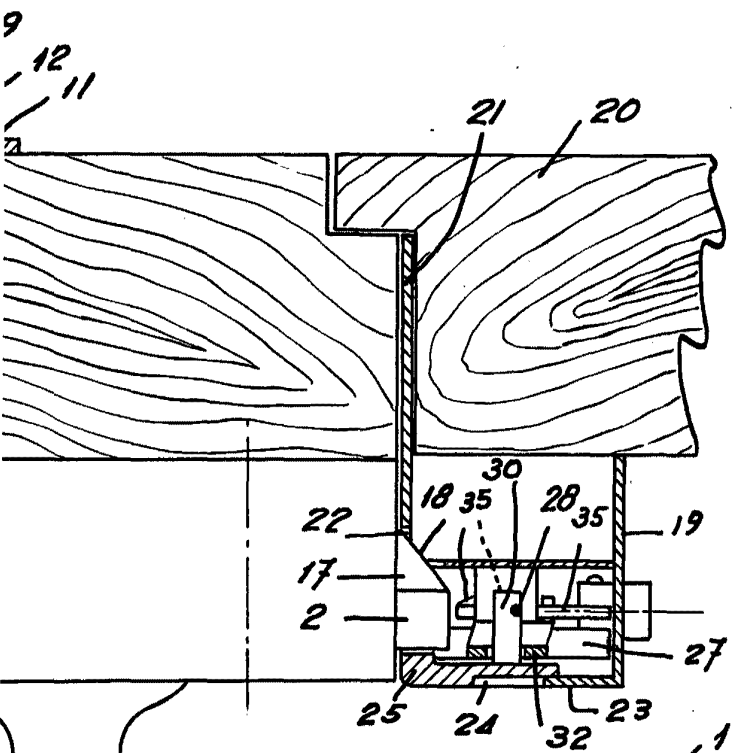
FI

HOJA UNICA

258797



258797



*[Handwritten signature]*