



ESPAÑA

10 ES 11 21 22	NUMERO 258793 10 Y
	FECHA DE PRESENTACION 3 Mayo 1.981

MODELO DE UTILIDAD

10 DIC. 1980

30 PRIORIDADES: 31 NUMERO	32 FECHA	33 PAIS
------------------------------	----------	---------

47 FECHA DE PUBLICIDAD	51 CLASIFICACION INTERNACIONAL A. CL. A45C3/00
------------------------	---

54 TITULO DE LA INVENCION "BOLSO PERFECCIONADO"
--

71 SOLICITANTE (S) CREACIONES DEVIS, S.L.
--

DOMICILIO DEL SOLICITANTE Carretera de Nules, s/n. - BURRIANA (Castellón)
--

72 INVENTOR (ES) D. ENRIQUE DEVIS CHUST
--

73 TITULAR (ES) CREACIONES DEVIS, S.L.

74 REPRESENTANTE D. JUAN LOPEZ SANCHEZ

EXPEDIENTE: MODELO DE UTILIDAD

Titular: CREACIONES DEVIS, S.L.

Nacionalidad: Española

Domicilio: Carretera de Nules, s/n.
BURRIANA (Castellón)

Objeto: "BOLSO PERFECCIONADO"

Prioridad:

MEMORIA DESCRIPTIVA

En el transcurso de la presente Memoria Des-
criptiva, y con la ayuda del plano adjunto, vamos a des-
cribir las características que ofrece un bolso perfecc-
cionado, de materiales plásticos y transparentes y ter-
mosoldable, en la que concurren unas circunstancias es-
tructurales que presta una atracción por su vistosidad
y originalidad, siendo pues, por estas cualidades de -
utilidad y novedad, por las que se insta el privilegio
de su exclusiva explotación industrial y comercial en
España a favor de sus titulares, y que se otorga al am-
paro del vigente Estatuto-Ley de Propiedad Industrial.

5

10

Para facilitar la comprensión de las características de este nuevo bolso, nos hemos permitido aportar una lámina de dibujos, en la que se muestran las características constructivas del bolso en cuestión, debiendo aclarar que esta aportación gráfica tiene única y exclusivamente carácter aclaratorio, y sin constituir limitación del alcance de este Modelo.

Refiriéndonos a la hoja de dibujos, la figura 1ª nos muestra una vista en perspectiva del bolso con sus caras posterior y anterior o solapas, en la que se encuentran las características que más adelante reivindicamos, y en la figura 2ª aparece la sección A-A de la solapa del bolso.

Como puede apreciarse, el bolso está constituido a base de una lámina de plástico, en la que por cortes o troquelados especiales, se configuran la solapa, la cara posterior así como la inferior, testeros y la parte anterior sobre la que cubre la solapa.

Con -1- designamos a la solapa, y con -2- a la cara posterior que son en definitiva las partes fundamentales sobre las que recae la reivindicación de este Modelo, y que están constituidas por dos láminas termosoldadas por sus bordes, por lo que se originan sendas bolsas, con una zona central de termosoldado, que designamos con -3-, y en la que se practica el cierre hermético de los bolsos constituidos, ya precitados y en las cuales, y en una fase previa a concluir el termosoldado -3-, se ha introducido un líquido -4-, que puede estar o no coloreado y en el cual, flotan diversos objetos tales como peque

45

ños animalitos -5-, estrellas de mar, o cualesquiera otro motivo que floten en el líquido, y cuyos desplazamientos, así como los desplazamientos del agua en los movimientos propios que se imprimen al bolso de forma normal y natural, aumentan el atractivo de este bolso.

50

Evidentemente, el objeto de este Modelo tiene una principal clientela a quien va dirigida, como puede ser la infantil o incluso aquellas jóvenes que puedan desplazarse a la playa, y cuyo bolso les pueda permitir incluso llevar los objetos de uso personal.

Con -6- designamos los laterales del bolso, y con -7- el asidero que queda tan sólo insinuado en ambas partes, en la figura 1ª, cuya longitud será como es natural variable.

55

Estimando suficientemente descrita la estructura y características de este Modelo de Utilidad, sólo nos resta manifestar que serán variables las circunstancias de tamaños y formas del bolso, así como los materiales más idóneos para alcanzar el fin propuesto, siendo como es natural, imprescindible, la exigencia de la transparencia de la lámina que configura las bolsas o receptáculos que han de contener los líquidos, y que recaen al exterior, siendo así mismo considerados incluidos en este Modelo, todos aquellos detalles que tengan carácter accesorio, siempre y cuando no afecten a su esencialidad, que queda resumida en la siguiente

60

N O T A
= = = =

65

Los puntos que se reivindican en el presente Modelo de Utilidad, son:

70

1º.- Bolso perfeccionado, que construido a base de materiales plásticos termosoldables y transparentes, se caracteriza porque la parte posterior del bolso y su prolongación que viene a constituir la solapa que encierra al mismo, están constituidas por una doble lámina que por termosoldado configura dos bolsas o compartimentos que son totalmente estancos, y que entre sí además, quedan aislados por la parte superior del bolso por una zona de termosoldado, que cierra de forma completamente estanca a las dos bolsas compartimentos que son en este caso anterior y posterior del bolso en su estructura acabada, y cuyos compartimentos habrán sido previamente parcialmente rellenos con agua o cualquier otro líquido, colorado o no, y en la que se sumergen pequeños objetos, tales como figuritas imitando a animales, estrellas de mar o de cualquier otra característica, que flote en el medio líquido en el que se encuentran sumergidos. Y

75

80

85

90

2º.- "BOLSO PERFECCIONADO", de conformidad en un todo en lo esencial y fines industriales a lo descrito en la precedente Memoria Descriptiva, y gráficamente representado en las figuras del plano adjunto para su mejor comprensión.

Esta Memoria consta de CINCO hojas, escritas o mecanografiadas por una sola cara y a doble espacio en - 92 líneas.

Valencia, a 25 de Mayo de 1.981

Por autorización de los interesados.

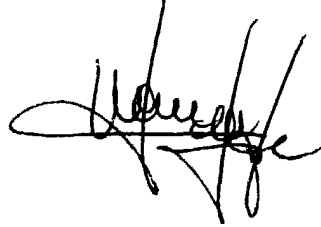
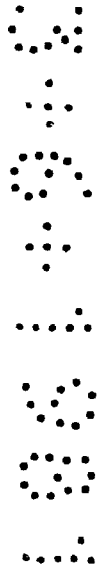
A handwritten signature in black ink, appearing to be 'J. J. J.', written in a cursive style.A vertical barcode consisting of a series of black dots of varying sizes arranged in a vertical column on the right side of the page.

Fig. 1

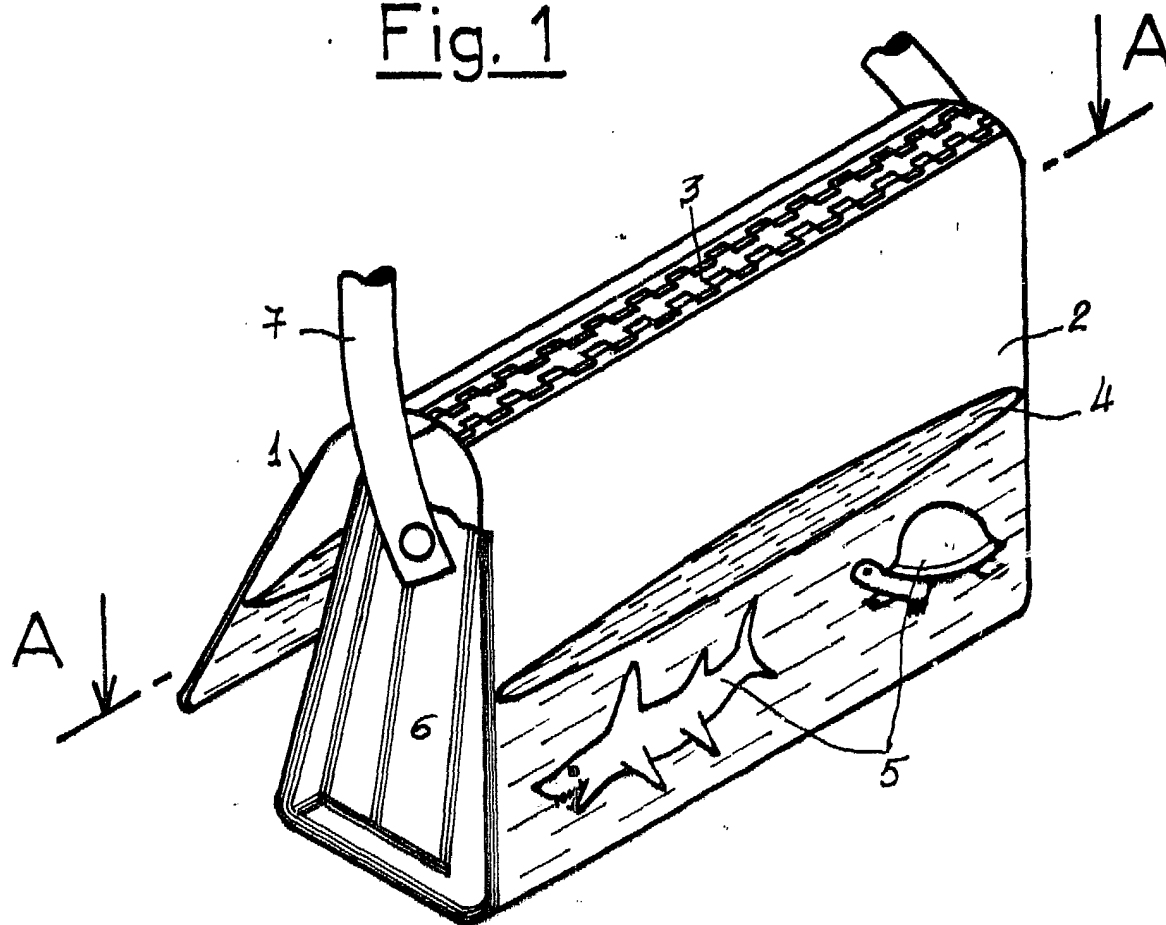


Fig. 2: Seccion A.A



ESCALA VARIABLE

MADRID, MAYO 1981

P.A. *[Signature]*