



JUN. 1960

25 8792

MEMORIA DESCRIPTIVA

de la Patente de Introducción, por 10 años, solicitada a favor de Don Silvano GUILLAMET Oliva, de nacionalidad Española, residente en Barcelona, Ronda de la Universidad numero 31, por " UN APARATO PARA LA SELECCION MANUAL DE TARJETAS PERFORADAS ".

La presente Patente de Introducción tiene por objeto garantizar el derecho a la fabricación y explotación exclusiva de un aparato para selección manual de tarjetas perforadas, que permite efectuar la selección de tarjetas con varias cifras en  
5 distintas posiciones o simultáneamente respecto a varias características, lo cual no es posible con una mano, con la que a lo sumo se pueden emplear dos agujas. Este aparato para selección manual contribuye especialmente a que el trabajo sea más rápido, principalmente cuando hay necesidad de realizar una  
10 selección con varias características al mismo tiempo.

El aparato sirve para tarjetas de una y dos hileras perforadas y está constituido por un marco rectangular de lados verticales, que presenta reproducidas en el lado delantero frontal, las perforaciones del margen de las tarjetas. Superpuesto  
15 paralelamente a este testero con las perforaciones, existe una placa de la misma forma, e idénticamente perforada, que constituye el receptor de agujas. Este es desplazable paralelamente al testero del marco, en virtud del corrimiento de dos guías

258792



1950

que atraviesan el marco y que están solidarias a unas piezas  
20 correderas en otras guías intermedias móviles respecto a unos  
transversales fijos del marco . La separación del receptor de  
agujas, permite que una vez introducidas las agujas en los ori-  
ficios , según las que quieran retenerse de las fichas, pueda  
retirarse el receptor de agujas, las cuales quedan dispuestas  
25 entre el receptor y el marco, el cual queda libre para proceder  
a la inserción del paquete de tarjetas, volviéndose luego el  
receptor a su posición inicial, con lo cual las agujas se in-  
troducen en las respectivas perforaciones de las tarjetas .

Se efectúa esta operación descansando el marco metálico del  
30 aparato sobre una plataforma horizontal. El receptor de agujas  
presenta delante de su testero perforado una plancha superpuesta  
también perforada, a la que unos resortes se mantienen con los  
bordes de sus orificios ligeramente solapados con relación a  
los de la placa. La placa móvil, presenta unos salientes por los  
35 que se efectúa la coincidencia de orificios al colocar las agujas.  
Al soltar la placa, el borde de los orificios de las placas en su  
pequeño solape se introduce en una, con lo que quedan sujetas  
hasta que, nuevamente venciendo la acción de los resortes, se  
consigue la superposición correcta de los orificios del testero  
40 del receptor de agujas y de la placa móvil, coincidencia que  
permite la extracción de las agujas.

A la derecha del marco existe un tope que hace coincidir las  
perforaciones de las tarjetas con las del receptor de agujas.  
Luego se levanta el marco y se le invierte de forma que las  
45 tarjetas quedan colgando. Las tarjetas que por unas aberturas  
han pasado las agujas, quedan sin sostén y caen por gravedad.  
Así pues, quedan las tarjetas, cuyas perforaciones circulares  
han sido atravesadas por las agujas.

El marco se sitúa nuevamente sobre su base y se saca el re-



50 ceptor de agujas para retirar las tarjetas, cuyo contenido no interesa. La disposición que tienen las agujas después de esta primera operación, permite repetir la operación con otro grupo de tarjetas de las cuales interesa conocer las mismas características.

55 En la hoja gráfica adjunta y a título de ejemplo se representa un caso de realización práctica del aparato para selección manual de tarjetas perforadas.

La figura 1, muestra una vista en perspectiva del conjunto del aparato al colocar las tarjetas, es decir, con el receptor de agujas adelantado. La figura 2, muestra el detalle en planta del dispositivo de sujeción de las agujas en el receptor de agujas, y en la figura 3 se vé la inversión del marco y selección consiguiente de las tarjetas.

65 Siguiendo los dibujos se ve el marco rectangular con pletina vertical delantera -1- perforada con las líneas de orificios -2-, correspondientes a los de las perforaciones de las tarjetas. Se advierten las barras cilíndricas -3- fijas al marco y dirigidas transversalmente, es decir, paralelas a los laterales -4-. Sobre las barras -3- corren las pletinas -5- que llevan solidario el segundo par de guías cilíndricas -6- que determinan la primera fase de separación del receptor de agujas, y que a su vez se acoplan a una pletina -7- corredera con respecto al último par de guías móviles -8- que están unidas al receptor de agujas -9- que lleva aplicado la placa superpuesta corredera -10-. El solape de los bordes de los orificios -11- de la placa corredera con relación a los del receptor de agujas determinan la sujeción por las ranuras anulares de las agujas. Esta placa se aplica en la posición de retención por los resortes -12-, y cuando quieren sacarse las agujas se impulsa la placa en sentido contrario por los salientes -13-. El pomo -14-

258792



permite retirar el receptor de agujas de su superposición con el testero del marco y su vuelta a la posición inicial.

Se advierte la base metálica -15-, en cuya superficie plana se apoya el marco al colocar las fichas -16-. Asimismo se vé la caída de las fichas -17- que no han quedado retenidas por coincidir las agujas pasantes -18- con las ranuras de las tarjetas. Las tarjetas -19- quedan retenidas porque las agujas atraviesan perforaciones circulares de las mismas. Se distingue el asa -20-, con la que se suspende manualmente el marco en la inversión y los pares de grapas elásticas -21- entre los que se encajan los salientes -22- al disponer el marco como en la figura 2, no siendo preciso aguantar el marco.

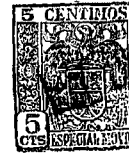
Se fabricará el aparato para selección manual de tarjetas perforadas, con los materiales apropiados a sus elementos componentes, pudiendo variar su forma, acabado y dimensiones y cuantos detalles no alteren, cambien o modifiquen su esencialidad.

===== N O T A =====

Se reivindica como objeto de esta Patente:-

1ª.- Un aparato para la selección manual de tarjetas perforadas, constituido por un marco rectangular de lados verticales, que presenta reproducidas en el lado delantero frontal, las perforaciones del margen de las tarjetas. Superpuesto paralelamente a este testero con las perforaciones, existe una placa de la misma forma e idénticamente perforada, que constituye el receptor de agujas. A la derecha del marco existe un tope que hace coincidir las perforaciones de las tarjetas con las del receptor de agujas.

2ª.- Un aparato para la selección manual de tarjetas perforadas, según reivindicación 1ª., caracterizado porque el receptor de agujas es desplazable paralelamente al testero del marco



en virtud del corrimiento de dos guías que atraviesan el marco y que están solidarias a unas piezas correderas en otras guías intermedias movibles, respecto a unos transversales fijos al marco. La separación del receptor de agujas permite que una vez introducidas las agujas en los orificios, según los que quieran retenerse de las fichas, pueda retirarse el receptor de agujas, las cuales quedan dispuestas entre el receptor y el marco, el cual queda libre para proceder a la inserción del paquete de tarjetas, volviéndose luego el receptor a su posición inicial, con lo cual se introducen en las respectivas perforaciones de las tarjetas. Se efectúa esta operación descansando el marco metálico del aparato sobre una plataforma horizontal.

3º.- Un aparato para la selección manual de tarjetas perforadas, según reivindicaciones anteriores, caracterizado por qué el receptor de agujas presenta delante de su testero perforado una plancha superpuesta, también perforada, a la que unos resortes se mantienen con los bordes de sus orificios ligeramente solapados con relación a los de la placa. La placa móvil presenta unos salientes por los que se efectúa la coincidencia de orificios al colocar las agujas. Al soltar la placa, el borde de los orificios de las placas en su pequeño solape se introduce en una ranura perimetral, que presentan las agujas colocadas, con lo que quedan sujetas, hasta que nuevamente venciendo la acción de los resortes, se consigue la superposición correcta de los orificios del testero del receptor, que permite la extracción de las agujas.

4º.- Un aparato para la selección manual de tarjetas perforadas, según reivindicaciones anteriores, caracterizado por qué el marco presenta un soporte angular para sostener el conjunto al efectuar la inversión, de forma que las tarjetas

- 6 - 258792



quedan colgando. Las tarjetas que por unas aberturas han pasado las agujas, quedan sin sostén y caen por gravedad. Así pues, quedan las tarjetas, cuyas perforaciones circulares han sido atravesadas por las agujas.

145

52.- Un aparato para selección manual de tarjetas perforadas.

Consta la presente memoria descriptiva de seis hojas foliadas y escritas por una sola cara.

149

Barcelona, 1º de JUNIO de 1.960.

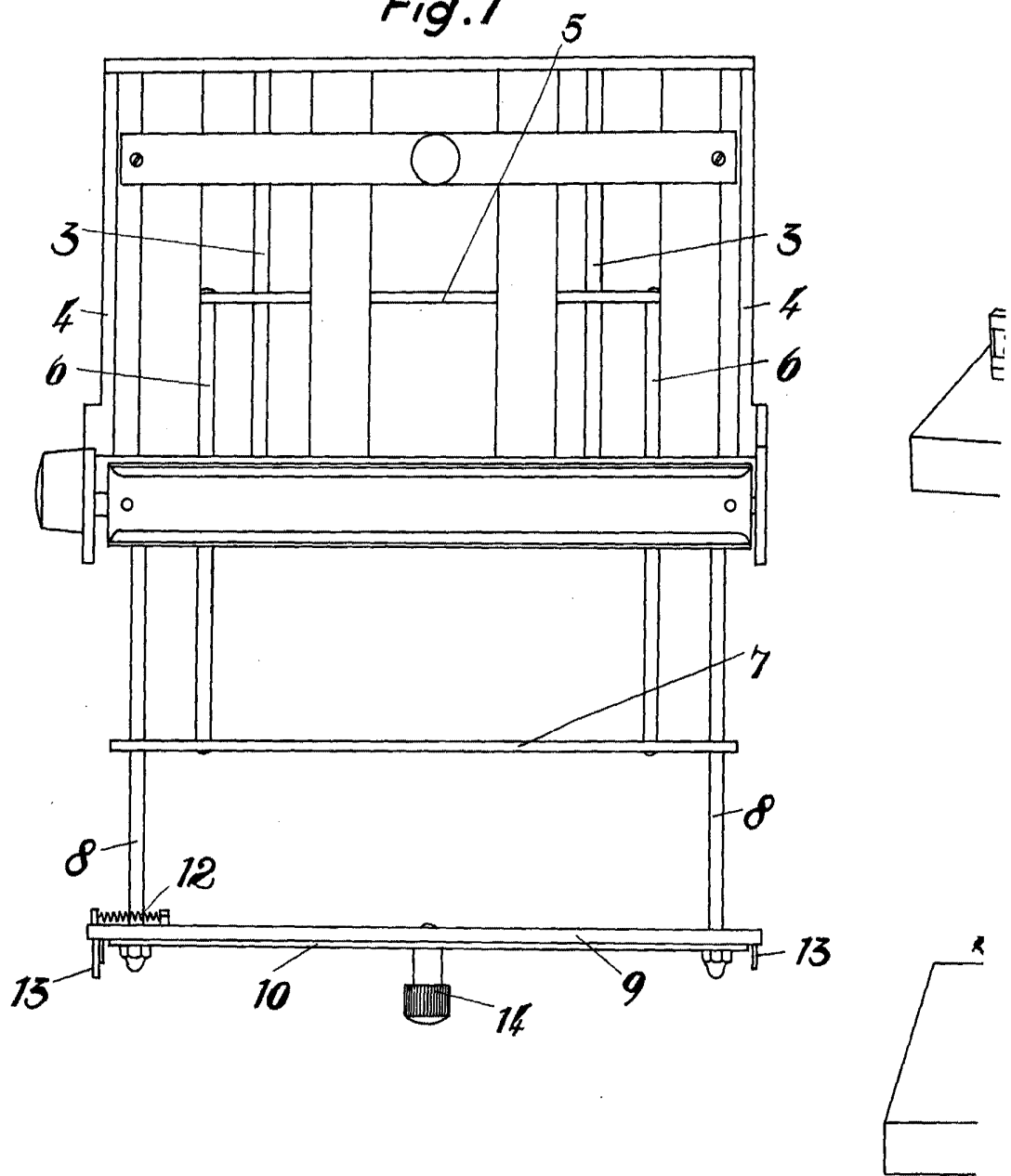
P. A.

M. LLORT

P. A.

Don Silvano Guillamet Oliva.

Fig. 1



Escala variable

