



ESPAÑA

ES

11

21

22

NUMERO	258.785
FECHA DE PRESENTACION	20 MAYO 1981

Y

1916. 1981

MODELO DE UTILIDAD

30 PRIORIDADES:	32 FECHA	33 PAIS
31 NUMERO		
3941/80	20 Mayo 1980	Suiza

47 FECHA DE PUBLICIDAD	48 CLASIFICACION INTERNACIONAL
	H 01 B 17/58

54 TITULO DE LA INVENCIÓN
"Perfil de material aislante"

71 SOLICITANTE (S)
Hugues Etienne WALDMEIER

DOMICILIO DEL SOLICITANTE
30, Rue d'Ottmarsheim, F - 68170 Rixheim, Francia

72 INVENTOR (ES)
- - -

73 TITULAR (ES)

74 REPRESENTANTE
M. Curell Suñol

M O D E L C D E U T I L I D A D

por VEINTE años

solicitado en España a favor de Hugues Etienne WALDMEIER, de nacionalidad suiza, domiciliado en 30, Rue d'Ottmarneim, 7 - 68170 Rixheim, Francia, por "Perfil de material aislante", con prioridad de la solicitud suiza 3941/80 de fecha 20 Mayo 1980.

MEMORIA DESCRIPTIVA

La presente invención se refiere a un perfil realizado de material aislante, que es utilizable como envuelta de conductor eléctrico para la formación de un carril de conducción de corriente eléctrica y está provisto de un espacio abierto hacia abajo para un conductor de corriente. Hasta ahora estas envueltas de conductor eléctrico se fijaban individualmente a vigas y a una distancia entre ellas que teóricamente dependía de las dimensiones correspondientes del elemento consumidor de corriente del vehículo, pero en la práctica dependía muy a menudo del trabajo del montador. Además siempre era necesaria una muy buena fijación de cada una de las envueltas de conductor para evitar un desplazamiento lateral. El perfil según la invención se caracteriza porque en ambas superficies laterales exteriores está provista de un nervio que discurre longitudinalmente, que están dispuestos y configurados de tal manera que pueden unirse entre sí dos perfiles iguales a la misma altura. En una forma de con-

5

10

15

figuración especialmente favorable de la invención, el nervio de uno de los lados del perfil está enrasado con la superficie exterior horizontal del perfil y en su parte inferior presenta una acanaladura, mientras que el nervio del otro lado del perfil presenta un bordón que se adapta a la acanaladura, todo ello de tal manera que ambos nervios se extienden aproximadamente a igual distancia del plano medio del espacio hueco.

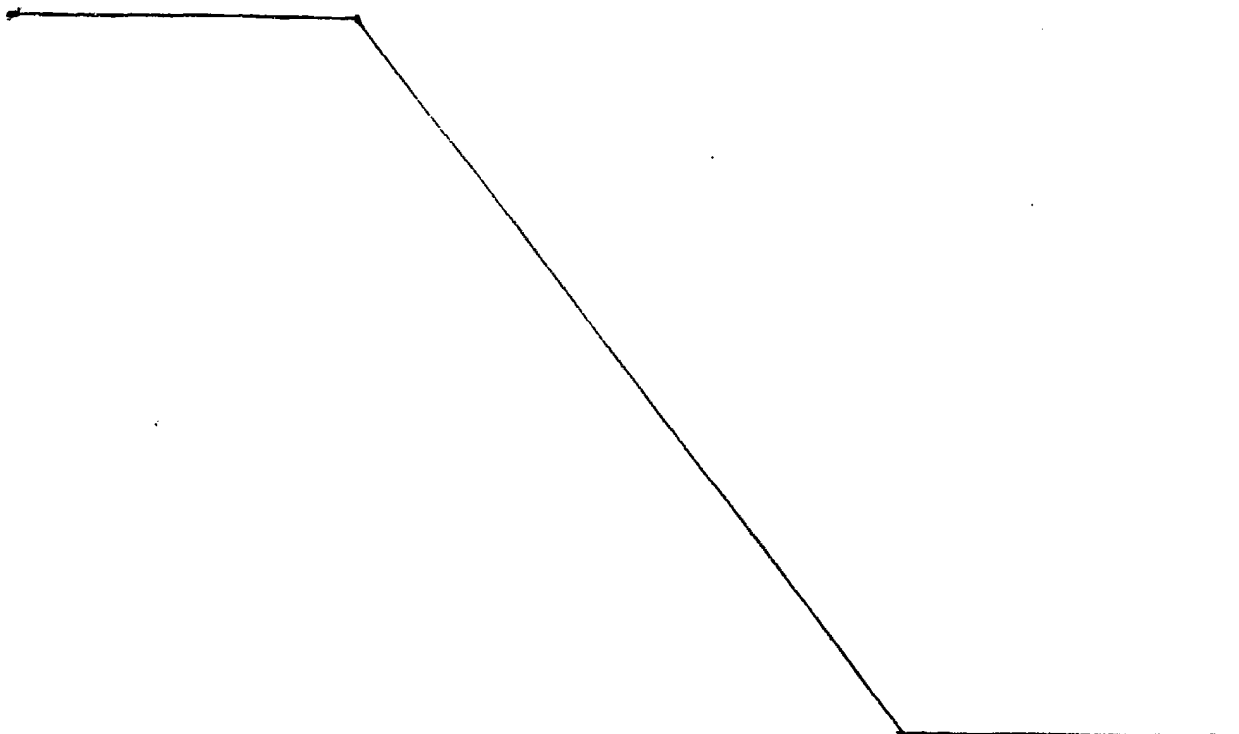
Seguidamente, basándose en el dibujo que se acompaña, se describe un ejemplo de ejecución de la invención. La única figura del dibujo muestra una sección transversal a través de dos conductores eléctricos completos situados uno al lado del otro, cuyas envueltas de conductor eléctrico están suspendidas juntas. El conductor eléctrico de la izquierda posee una envuelta 1 de conductor realizado de material aislante y un conductor eléctrico 2 metálico, con sección transversal en forma de Z.

El perfil que configura la envuelta de conductor eléctrico tiene esencialmente la forma de una caja cuadrangular provista de una abertura en su parte inferior, a ambos lados del cual está conformado un nervio formando una sola pieza con ella. El nervio en el lado izquierdo se designa con 3 y el del lado derecho con 4. Este nervio está unido a la superficie horizontal externa superior del perfil y presenta en su parte inferior una acanaladura 5. El nervio 3, en el otro lado del perfil, está provisto de un bordón 6 que se adapta a la acanaladura. Ambos nervios se extienden apro-

ximadamente a igual distancia del plano medio del espacio hueco.

5 El conductor de corriente de la derecha está configurado exactamente igual como el anteriormente descrito conductor de corriente de la izquierda. Las partes correspondientes a las designadas con 1 a 6 en el primer conductor, se designan aquí con las referencias 11 a 16. Como se desprende fácilmente del dibujo, el bordón 16 se adapta exactamente en la acanaladura 5, de tal manera que ambos conductores pueden suspenderse conjuntamente, lo que simplifica notablemente el montaje, puesto que un conductor puede situarse sin ninguna dificultad en una posición definida, esto es previamente determinada, en relación con el conductor vecino y con ello los conductores se aseguran mutuamente.

15 A los efectos consiguientes se declaran de novedad, propiedad y utilidad para España, sus territorios y plazas de soberanía, las reivindicaciones que siguen.



REIVINDICACIONES

1.- Perfil de material aislante, que es utilizable como envuelta de conductor eléctrico para la formación de un carril de conducción de corriente, provisto de un espacio abierto hacia abajo para un conductor de corriente, caracterizado porque en ambas superficies laterales exteriores está provisto de un nervio (3, 13, 4, 14) que dicurre longitudinalmente, los cuales están dispuestos y configurados de tal manera que pueden unirse entre sí dos perfiles iguales a la misma altura.

2.- Perfil según la reivindicación 1, caracterizado porque el nervio (4, 14) de uno de los lados del perfil (1, 11) en su parte inferior presenta una acanaladura (5, 15), mientras que el nervio (3, 13) del otro lado del perfil presenta un bordón (6, 16) que se adapta a la acanaladura.

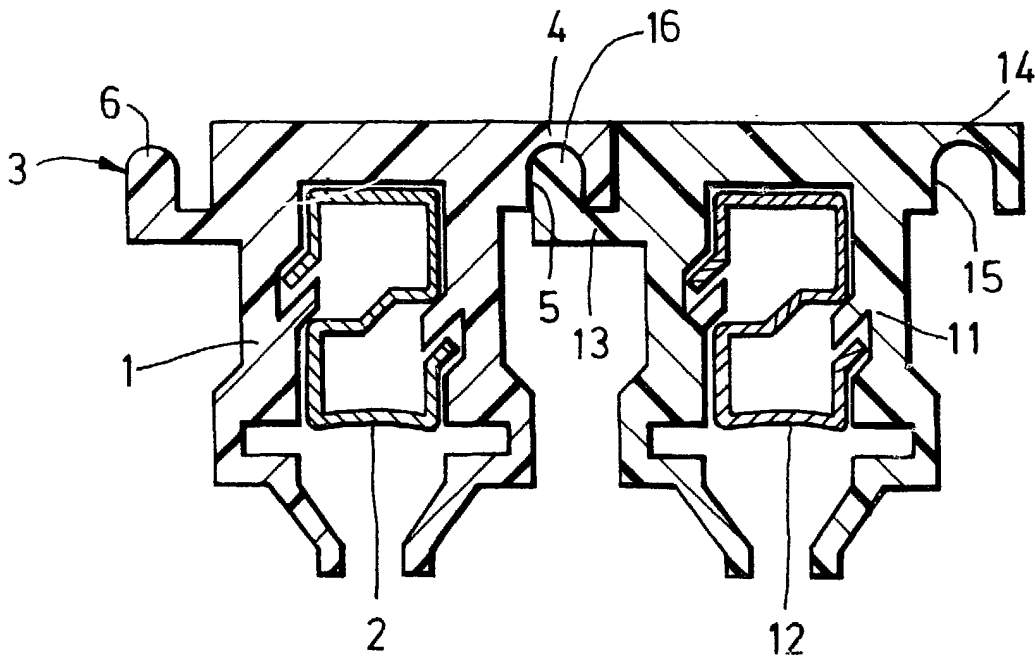
3.- Perfil según la reivindicación 1, caracterizado porque ambos nervios (3, 4) se extienden a igual distancia del plano medio del espacio hueco.

4.- "PERFIL DE MATERIAL AISLANTE".

Todo ello conforme se describe y reivindica en la presente memoria que consta de cuatro hojas foliadas y mecanografiadas por una sola de sus caras y de una lámina de dibujos que la ilustra.

BARCELONA, 20 MAYO 1981
P. A. M. CORELL SUÑOL





BARCELONA 20 MAYO 1981
P. A. M. C. DE SUÑOL

A handwritten signature in the bottom right corner of the page.