



ESPAÑA

| | | | |
|-------------------|----------------|--|------|
| 19 ES 21 22 | 11 21 22 | NUMERO 258.784 FECHA DE PRESENTACION 20 MAYO 1981 | 10 Y |
|-------------------|----------------|--|------|

MODELO DE UTILIDAD

1 DIC. 1981

| | | |
|---|--------------------------|------------------|
| 30 PRIORIDADES: 31 NUMERO 3905/80 | 32 FECHA 20 Mayo 1980 | 33 PAIS Suiza |
|---|--------------------------|------------------|

| | |
|------------------------|---|
| 47 FECHA DE PUBLICIDAD | 51 CLASIFICACION INTERNACIONAL <i>H01R 01/11</i> |
|------------------------|---|

54 TITULO DE LA INVENCIÓN

"Elemento para la unión amovible de dos envueltas de dos perfiles de conducción eléctrica"

71 SOLICITANTE (S)

Hugues Etienne WALDMEIER

DOMICILIO DEL SOLICITANTE

30, Rue d'Ottmarsheim, F - 68170 Rixheim, Francia

72 INVENTOR (ES)

73 TITULAR (ES)

74 REPRESENTANTE

M. Curell Suñol

M O D E L O D E U T I L I D A D

por VEINTE años

solicitado en España a favor de Hugues Etienne WALDMEIER,
de nacionalidad suiza, domiciliado en 30, Rue d'Ottmarsheim,
F - 68170 Rixheim, Francia, por "Elemento para la unión amovible de dos envueltas de dos perfiles de conducción eléctrica, con prioridad de la solicitud suiza 3905/80 de fecha 20 Mayo 1980.

MEMORIA DESCRIPTIVA

La presente invención se refiere a un elemento para la unión amovible, o sea de forma fija pero desligable, de dos envueltas de dos perfiles de conducción eléctrica enfrentados a tope entre sí, sujetables en su parte inferior.

5 Un elemento de unión de este tipo debe ser de fabricación económica, sencilla de montarse y suficiente en lo que hace referencia a su función, que consiste en que una de forma segura entre sí las envueltas de conductores eléctricos, es decir asegurando la unión contra una torsión recíproca, contra un desplazamiento lateral y contra un desplazamiento axial de un conductor con relación al otro. El elemento de unión debe además proteger la unión de los cables dispuestos en los extremos de las envueltas. Esto se consigue con el elemento objeto de la invención porque presenta dos
10 semicilindros como mínimo parcialmente adaptados a los contornos exteriores de la envuelta del conductor eléctrico,
15

que dejan libre la abertura de la envuelta situado en la parte inferior, así como un medio de sujeción desligable para la fijación de los semicilindros, estando provisto cada uno de los semicilindros, en su interior, de como mínimo dos espigas o de dos nervios que discurren transversalmente al eje longitudinal del cilindro, aptos para introducirse en correspondientes escotaduras de las envueltas de conductor eléctrico a unir.

Seguidamente, basándose en el dibujo que se acompaña, se describe un ejemplo de ejecución. En el dibujo, las figuras indican:

La figura 1, una vista lateral de dos conductores de corriente unidos entre sí, vistos en la dirección de la flecha I de la figura 2, habiéndose dejado de representar un semicilindro.

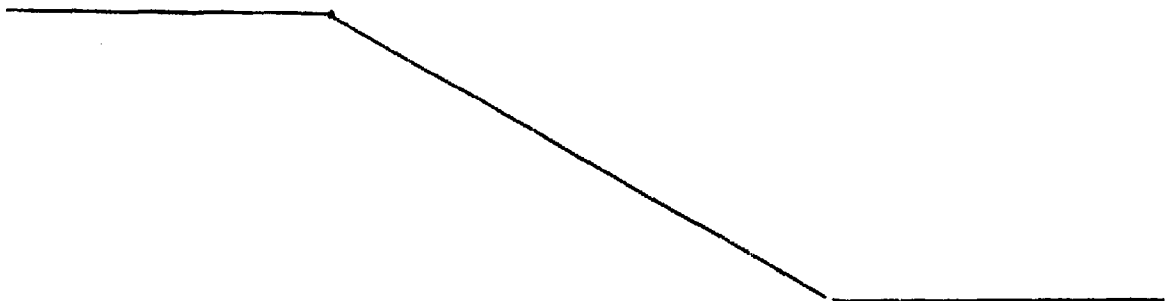
La figura 2, muestra una sección transversal a través de la mitad de la derecha de un conductor eléctrico con la parte correspondiente del elemento de unión, según la línea II-II de la figura 1.

El conductor de corriente representado en el dibujo consiste en una envuelta de conductor 1 y en un conductor 2, estando ambos descritos con detalle en la solicitud de Modelo de Utilidad presentado en esta misma fecha, por "Barra perfilada metálica y envuelta correspondiente". Especialmente la unión de los dos conductores de corriente en forma de Z que puede verse en la figura 1, se describe con detalle en la solicitud anteriormente citada.

La presente invención se refiere a la configuración del elemento de unión que protege la unión entre conductores contra un contacto involuntario y que une las envueltas de conductores de corriente entre sí de forma amovible o sea fija pero desligable. Este elemento de unión presenta en los contornos exteriores de la envuelta del conductor eléctrico 1 los semicilindros 4 y 5 como mínimo parcialmente adaptados que dejan libre el orificio 3 de la envuelta situado en la parte inferior, protegiendo así las partes conductoras de electricidad contra un contacto involuntario, así como dos tornillos 6 y 7 para sujetar estos semicilindros. Cada semicilindro presenta por lo menos un canto longitudinal 8. En la zona de estos cantos longitudinales están introducidos dos nervios 9 que discurren transversalmente al eje longitudinal del cilindro, que atacan en las ranuras 10 fre-sadas correspondientes de las dos envueltas de conductor eléctrico asegurando a éstas contra un desplazamiento axial. Naturalmente, en lugar de estos refuerzos del ángulo también podrían disponerse algún tipo de espigas que se adaptaran en los correspondientes orificios de las envueltas de conductores eléctricos.

A los efectos consiguientes se declaran de novedad, propiedad y utilidad para España, sus territorios y plazas de soberanía, las reivindicaciones que siguen.

25



REIVINDICACIONES

5 1.- Elemento para la unión amovible de dos envuel-
tas de dos perfiles de conducción eléctrica, enfrentados a
tope entre sí, sujetables por su parte inferior, caracteriza-
do porque presenta dos semicilindros como mínimo parcialmen-
te adaptados a los contornos exteriores de la envuelta del
conductor eléctrico, que dejan libre la abertura de la en-
vuelta situado en la parte inferior, así como un medio de
sujeción desligable para la fijación de los semicilindros,
10 estando provisto cada uno de los semicilindros, en su inte-
rior, de como mínimo dos espigas o de dos nervios que discu-
rren transversalmente al eje longitudinal del cilindro, ap-
tas para introducirse en correspondientes escotaduras de las
envueltas de conductor eléctrico a unir.

15 2.- Elemento de unión según la reivindicación 1,
caracterizado porque cada semicilindro presenta como mínimo
un canto longitudinal y porque los nervios están situados
en la zona de estos cantos.

20 3.- "ELEMENTO PARA LA UNION AMOVIBLE DE DOS ENVUEL-
TAS DE DOS PERFILES DE CONDUCCION ELECTRICA".

Todo ello conforme se describe y reivindica en la
presente memoria que consta de cuatro hojas foliadas y meca-
nografiadas por una sola de sus caras y de una lámina de di-
bujos que la ilustra.

BARCELONA, 20 MAYO 1901
P. A. M. CURELL SUÑOL



Fig. 1

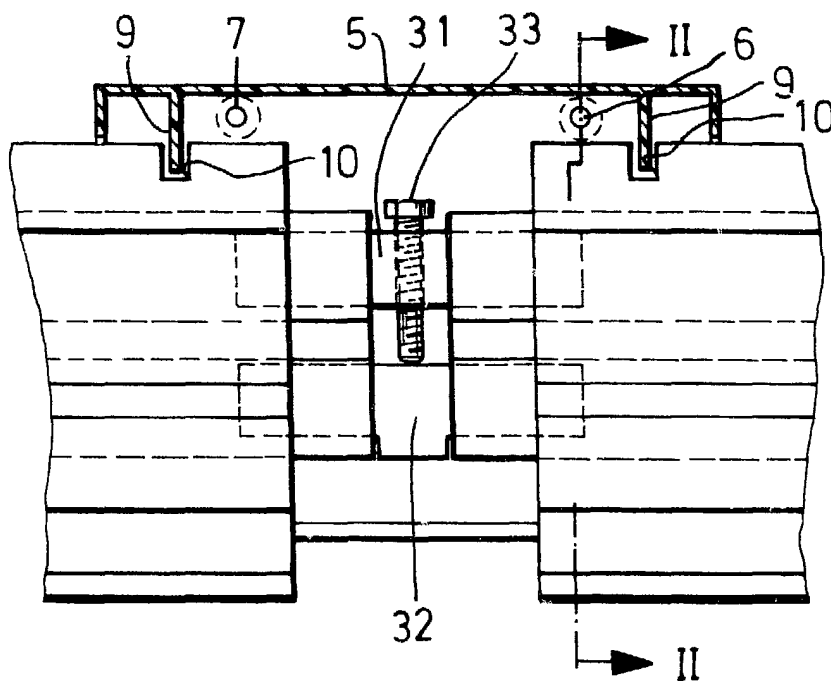
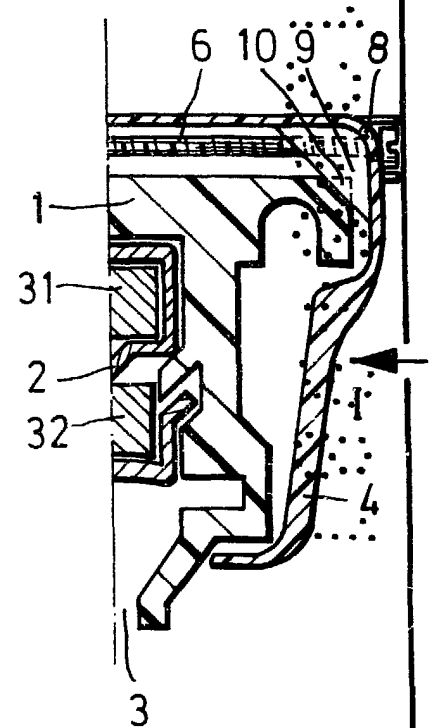


Fig. 2



BARCELONA, 20 MAYO 1981
P. A. M. CORELL SUÑOL

Corell