



ESPAÑA

(1) ES	(11) NÚMERO <b>25 8 7 7 7</b>	(10) Y
	(21)	
	(22) FECHA DE PRESENTACION <b>19 MAYO 1981</b>	

16 DIC. 1981

MODELO DE UTILIDAD

(30) PRIORIDADES:	(32) FECHA	(33) PAIS
(31) NÚMERO		

(47) FECHA DE PUBLICIDAD	(51) CLASIFICACION INTERNACIONAL F21L 15/06
--------------------------	--

(54) TITULO DE LA INVENCION

"REFLECTOR PORTATIL, PERFECCIONADO".

(71) SOLICITANTE (S)

D<sup>a</sup> Mercedes Borrell Galve

DOMICILIO DEL SOLICITANTE

BARCELONA - Aribau, 153

(72) INVENTOR (ES)

(73) TITULAR (ES)

(74) REPRESENTANTE

D. Luis Durán Cuevas

MEMORIA DESCRIPTIVA

El presente Modelo de Utilidad se refiere a un reflector portátil, perfeccionado, que viene a aportar notorias ventajas tanto de utilidad como estéticas, con respecto a los que vienen siendo utilizados en la actualidad.

5. Es bien conocida la existencia en la actualidad de un tipo de reflectores o portabombillas portátiles, que se usan preferentemente en talleres de reparación de coches y en general lugares en los que se haga necesario tener buena visibilidad en un punto que se halla alejado de un punto luminoso o de difícil acceso respecto a los puntos luminosos existentes.

10. En general estos reflectores, por tener que utilizarse en lugares en los que se actúa con elementos mecánicos movibles y hallarse las bombillas expuestas a una rotura, se rodean de un elemento protector, preferentemente alámbrico, que evita la rotura de las mismas.

15. Este tipo de reflectores no han variado prácticamente desde hace bastantes años a esta parte y tienen además un acabado estético de poca calidad.

20. Con el reflector portátil que es objeto de la presente solicitud se pretende conseguir por un lado una mejora en esos tipos de reflectores, en lo que se refiere a sus calidades funcionales, a la vez que se ha realizado cuidando su acabado estético, lo que puede permitir en algunos casos, utilizarlo incluso como receptor portátil en lugares en los que además se agradezca el que se halle provisto de un acabado estético agradable.

25.

- Para ello, el reflector objeto de la presente solicitud se ha constituido a base de un mango, ventajosamente extrusionado en material plástico, el cual podrá realizarse en colores agradables a la vista, mango que se
5. rá portador del interruptor de paso y en su interior el portabombillas, quedando la bombilla cubierta por un elemento que en la mitad de su superficie es alámbrico, lo que facilitará el paso de la luz a su través a la vez que evitará el choque de cualquier objeto sobre la bombilla,
10. mientras que en la otra mitad de su desarrollo se halla completamente cubierto y realizado en un material que facilita la reflexión de la luz, lo que permitirá conseguir un mayor direccionado de la misma que asegurará la obtención de un mayor nivel luminoso en un punto determinado,
15. con lo que se mejoran notablemente las características de utilidad de los reflectores utilizados hasta la actualidad.

- Para facilitar la explicación se acompaña a la presente memoria una hoja de dibujos en la que se ha presentado, a título de ejemplo ilustrativo y no limitativo, un caso de realización de un reflector portátil perfeccionado según los principios de las reivindicaciones.
- 20.

En los dibujos;

- En la única figura que aparece en la hoja de dibujos, se ha representado una vista en perspectiva del
25. reflector portátil perfeccionado, subdividido en las distintas piezas que lo componen.

Tal y como es posible deducir de la indicada hoja de dibujos, el reflector portátil perfeccionado se

halla constituido por un mango -1- realizado ventajosamente en un material plástico de fácil fabricación, el cual será portador en su parte baja de unas estrías -2- que asegurarán el perfecto agarre del mango por el usuario, emergiendo de la parte inferior el cordón eléctrico -3- y presentando en su lateral el interruptor -4- que accionará la bombilla que se instalará en el portalámparas -5- colocado en el interior del mango.

El elemento protector de la bombilla se halla constituido por la zona reflectante -6- unida al mango -1- mediante una anilla -7- que abrazará una hendidura -8- que posee el mango a tal efecto, y que presentará sus extremos doblados en forma de orejetas -9- provistas de orificios -10- a través de los cuales se introducirá un tornillo -11- que quedará retenido por una tuerca -12-, ocupando la zona de reflexión -6- aproximadamente la mitad de la superficie lateral de la bombilla y portando en sus extremos verticales unas valonas dobladas hacia atrás -13- que facilitarán la retención de los extremos -14- y -15- de la cara anterior de protección formada por una mascarilla -16- compuesta por elementos alámbricos dispuestos perpendicularmente entre sí, siendo los salientes -14- sendos pivotes que quedan atrapados por la parte trasera de una de las valonas verticales -13- mientras que el elemento -15- que quedará atrapado por la valona restante adopta forma de una varilla vertical doblada en su parte central lo que facilitará la apertura del protector haciéndolo girar alrededor de -15- sin que caiga, mientras que la care

ta -16- posee los elementos alámbricos verticales unidos en su parte central posterior y prolongándose en un gancho -17- que permitirá el colgado del reflector, cuando se desee trabajar con las manos vacías.

5. Todo cuanto no afecte, altere, cambie o modifique la esencia del reflector portátil descrito, será variable a los efectos del actual Modelo.



N O T A.

Se reivindica como objeto de este registro por Modelo de Utilidad:

- 1.- Reflector portátil, perfeccionado, caracteri-
5. zado por hallarse constituido por un mango realizado ven-  
tajosamente en un material plástico y provisto de las ru-  
gosidades necesarias para asegurar un perfecto agarre del  
mismo, hallándose en la parte interior de dicho mango el  
portalámparas y en la parte exterior del mismo un elemen-
10. to que facilite la apertura y cierre de la bombilla, la  
cual quedará protegida en la mitad de su superficie late-  
ral por una zona lisa que hará las veces de reflector, i-  
jada al mango por una anilla de fijación que abrazará a  
éste en un entrante previsto a tal efecto, mientras que
15. los bordes laterales verticales del reflector presentan  
unas valonas hacia atrás que facilitarán la retención del  
protector delantero realizado a base de una pluralidad de  
elementos alámbricos perpendiculares entre sí, presentando  
los horizontales por uno de sus bordes sendos pivotes ver-
20. ticales enfrentados que quedan retenidos en una de las va-  
lonas del reflector, mientras que en la valona opuesta que  
da retenido un elemento vertical que relaciona entre sí  
los elementos horizontales, hallándose además unidos en  
la parte superior los alambres verticales y prolongándose
25. en este punto hacia arriba formando un gancho, que facili-  
tará su colgado.

Sean cuales fueren las circunstancias que concu-  
rran en la esencialidad del Modelo de Utilidad, definido

en la anterior reivindicación, cuyo objeto es:

2.- "REFLECTOR PORTATIL, PERFECCIONADO".

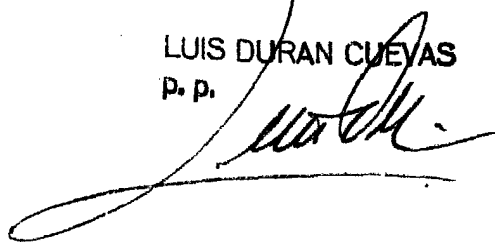
Consta la presente memoria de siete hojas folia  
das, mecanografiadas por una sola cara y de los dibujos

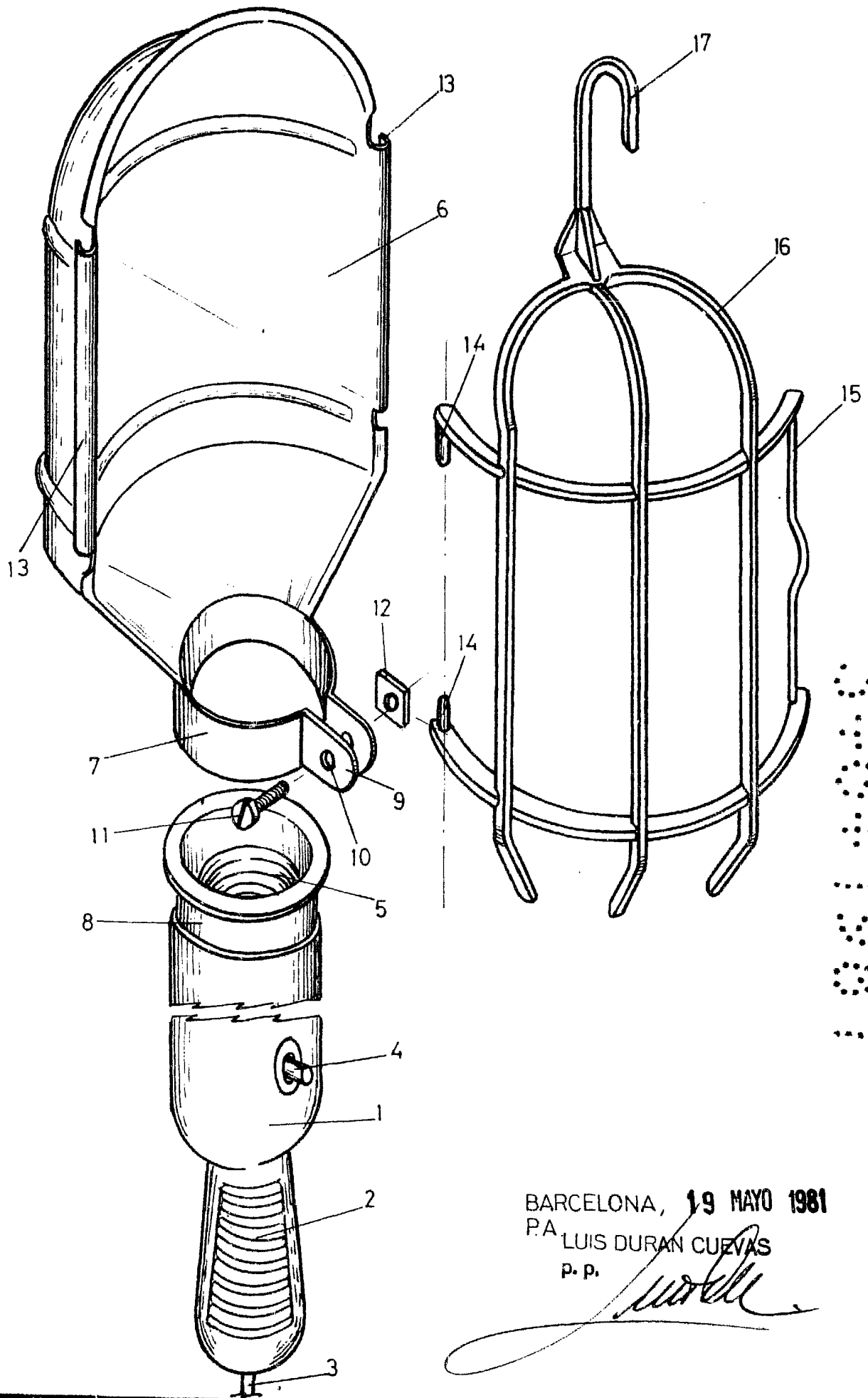
5. unidos a la misma.

Barcelona, 19 MAYO 1981

P.A. de D<sup>a</sup> Mercedes Borrell Galve,

LUIS DURAN CUEVAS  
p. p.





BARCELONA, 19 MAYO 1981  
P.A. LUIS DURAN CUEVAS  
p. p.