



ESPAÑA

MODELO DE UTILIDAD

(19) ES	(21) NUMERO 58774	(10) Y
(22)	FECHA DE PRESENTACION	

16 DIC. 1980

(30) PRIORIDADES:	(32) FECHA	(33) PAIS
(31) NUMERO		

(47) FECHA DE PUBLICIDAD	(51) CLASIFICACION INTERNACIONAL Cl. Cl. ³ <u>A45D 40/24</u>
--------------------------	--

(54) TITULO DE LA INVENCIÓN

ESTUCHE PARA PRODUCTOS DE COSMÉTICA.

(71) SOLICITANTE (S)

EDIESTUDIO, S.A.

DOMICILIO DEL SOLICITANTE

Barcelona, Calle ^rrovenza, 260

(72) INVENTOR (ES)

(73) TITULAR (ES)

(74) REPRESENTANTE

Don Ignacio PONTI GRAU

La presente invención se refiere a un estuche para productos de cosmética de extraordinaria capacidad, que permite contener una gama extensa de productos y artículos.

5 El problema de los estuches de belleza y cosmética es que resultan demasiado grandes si presentan la gama necesaria de productos. Tampoco es aconsejable proveerse de múltiples estuches porque su acondicionamiento no resulta práctico, amén del espacio necesario para ello.

10 Estos problemas han sido resueltos de una manera eficaz por medio de estuche objeto de la invención que, sin rebasar unas dimensiones apropiadas para su fácil acondicionamiento, permite albergar una extensa gama de productos y artículos.

15 El estuche en cuestión se caracteriza por el hecho de que una de las cubetas de que se compone presenta una pluralidad de oquedades que contienen productos y artículos perfectamente acondicionados y diferenciados, cuya cubeta está dotada de medios para el montaje a corredera de unos cajetines dotados de oquedades similares a las descritas, cuyos cajetines
20 pueden adoptar una posición de cierre, en la que mantienen ocultas las oquedades de la cubeta y permitan el cierre del estuche, y una posición de uso o extendida en la que permiten el acceso a aquellas oquedades.

25 En una realización descrita, la cubeta con las oquedades está dotada de unas guías en lados opuestos, en las que se acoplan unos resaltes complementarios previstos en los cajetines deslizables, los cuales están dotados de un tope saliente que impide la extracción total de los cajetines.

Más concretamente la cubeta presenta unas alas longitudinales cuya cara interna presenta un relieve complementario al que presentan por su parte los lados de los cajetines yuxtapuestos a las alas, disponiendo también la cubeta de unas ranuras longitudinales por las que se deslizan unos dientes de tope que limitan la extensión de los cajetines.

Para la mejor comprensión de cuanto queda descrito en la presente memoria, se acompañan unos dibujos en los que, tan sólo a título de ejemplo, se representa un caso práctico de realización del estuche.

En dichos dibujos, la figura 1 es una vista en perspectiva del estuche abierto con algunos artículos separados de sus alojamientos, y con los cajetines en posición de cerrado; la figura 2 es una vista en perspectiva del estuche abierto y los cajetines en posición extendida o abierta; la figura 3 es un detalle a mayor escala y en sección transversal mostrando el montaje de uno de los cajetines en las guías de la cubeta; y la figura 4 es un detalle en sección longitudinal mostrando el diente de tope de uno de los cajetines, en la posición límite de la extensión del cajetín.

El estuche descrito consta en los dibujos de dos cubetas -1- y -2- complementarias, articuladas entre sí por uno de sus bordes mediante una bisagra -3- y con un cierre de presión -4- en el borde opuesto.

La cubeta -1- es portadora en su interior de un espejo -5-. La cubeta -2- está dotada de unas oquedades o alojamientos -6- para acondicionamiento de artículos -7- (pinceles, barras de productos, y otros). La propia cubeta está dotada de una pluralidad de alojamientos -8- contenedores de una gama

de productos de belleza o maquillaje.

La cubeta -2- está dotada de dos alas longitudinales y cpuestas -9- con un escalonado -10- en sus caras enfrentadas. En la base de estas alas -9- hay unas ranuras -11-.

5 Estas alas -9- constituyen guías de deslizamiento de dos cajetines correderos -12-, cuyos lados yuxtapuestos a las alas presentan escalonados -13- complementarios a los -10-. Los cajetines -12- presentan, asimismo, un diente -14- deslizable a lo largo de las ranuras respectivas -15-, cuyos dientes constituyen tope que limita al desplazamiento de los cajetines en sentido de apertura (figuras 3 y 4).

10 Los cajetines -12- están dotados de oquedades o alojamientos -16- para productos y artículos de belleza o maquillaje, que completan los que se alojan en las oquedades -8-.

15 Como se desprende fácilmente de todo lo descrito el estuche permite alojar una gama considerable de productos y artículos de cosmética, belleza o maquillaje, en un espacio reducido, ya que la presencia de los cajetines correderos -12- aumenta su capacidad real, aprovechando al máximo el espacio interno del estuche.

20 Serán independientes del objeto de la invención los materiales empleados en la fabricación de los distintos componentes del estuche, formas y dimensiones de los mismos y cuantos detalles accesorios puedan presentarse, siempre y cuando
25 no afecten a su esencialidad.

R E I V I N D I C A C I O N E S

1. Estuche para productos de cosmética, del tipo que comprenden dos cubetas articuladas entre sí, caracterizado por el hecho de que una de ellas está dotada de una pluralidad de oquedades para albergar los productos, así como de medicos para el montaje de unos cajetines correderos dotados a su vez de oquedades para contener más productos, cuyos cajetines pueden adoptar una posición de cierre, en la que quedan situados encima de la cubeta sin impedir el cierre del estuche, y otra de uso, en la que adoptan una posición extendida que permite el acceso a las oquedades de la propia cubeta.

2. Estuche para productos de cosmética, según la reivindicación anterior, caracterizado por el hecho de que los cajetines disponen de topes relacionados con la cubeta sobre la que se deslizan, para limitar su posición de uso.

3. Estuche para productos de cosmética, según las reivindicaciones 1 y 2, caracterizado por el hecho de que la cubeta está dotada de unas alas longitudinales salientes en su interior, en posiciones opuestas y cuyas caras internas presentan un relieve complementario con el contorno externo de los lados de los cajetines que se yuxtaponen a dichas alas, disponiendo los cajetines de unos dientes que discurren a lo largo de unas ranuras de la propia cubeta y que limitan el desplazamiento de aquellos cajetines.

4. Estuche para productos de cosmética.

Todo ello según queda descrito en la presente memoria y resumido en las reivindicaciones contenidas al final

de la misma, establecidas de acuerdo con el artículo 100 del vigente Estatuto sobre Propiedad Industrial y que comprende en conjunto seis hojas foliadas escritas a máquina por una sola cara.

Barcelona, 3 de junio de 1981

EDIESTUDIO, S. A.

p. a.

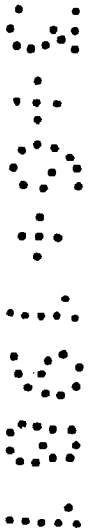


FIG. 1

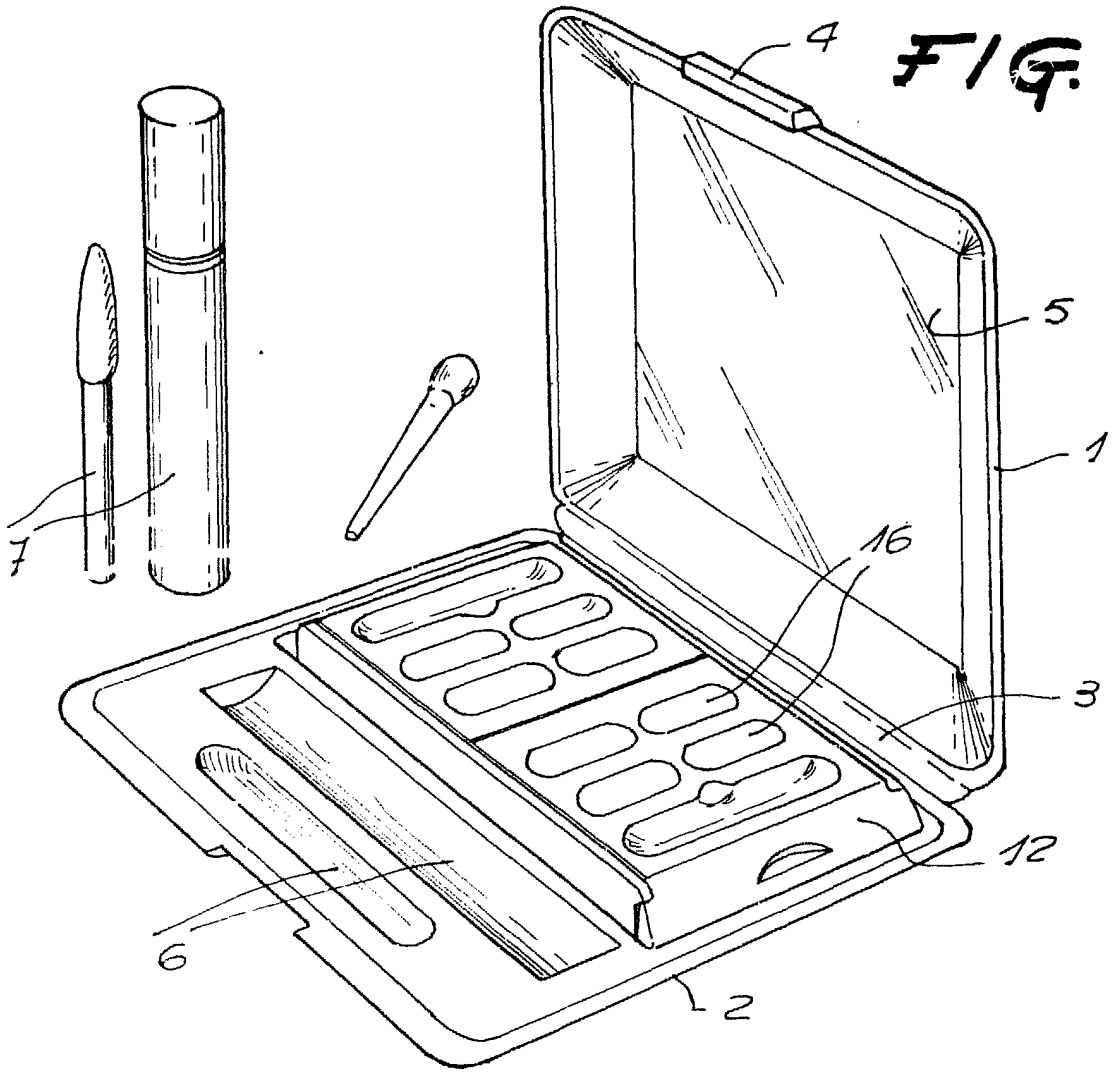
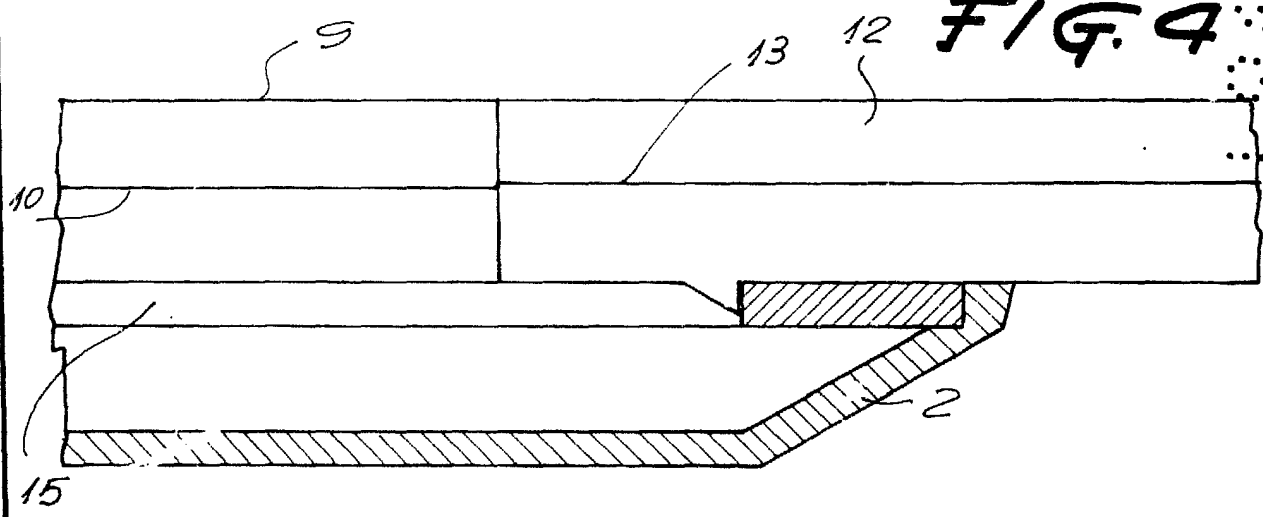


FIG. 4



Barcelona, a 3 de junio de 1981
p.a.

2/1221/2



FIG. 2

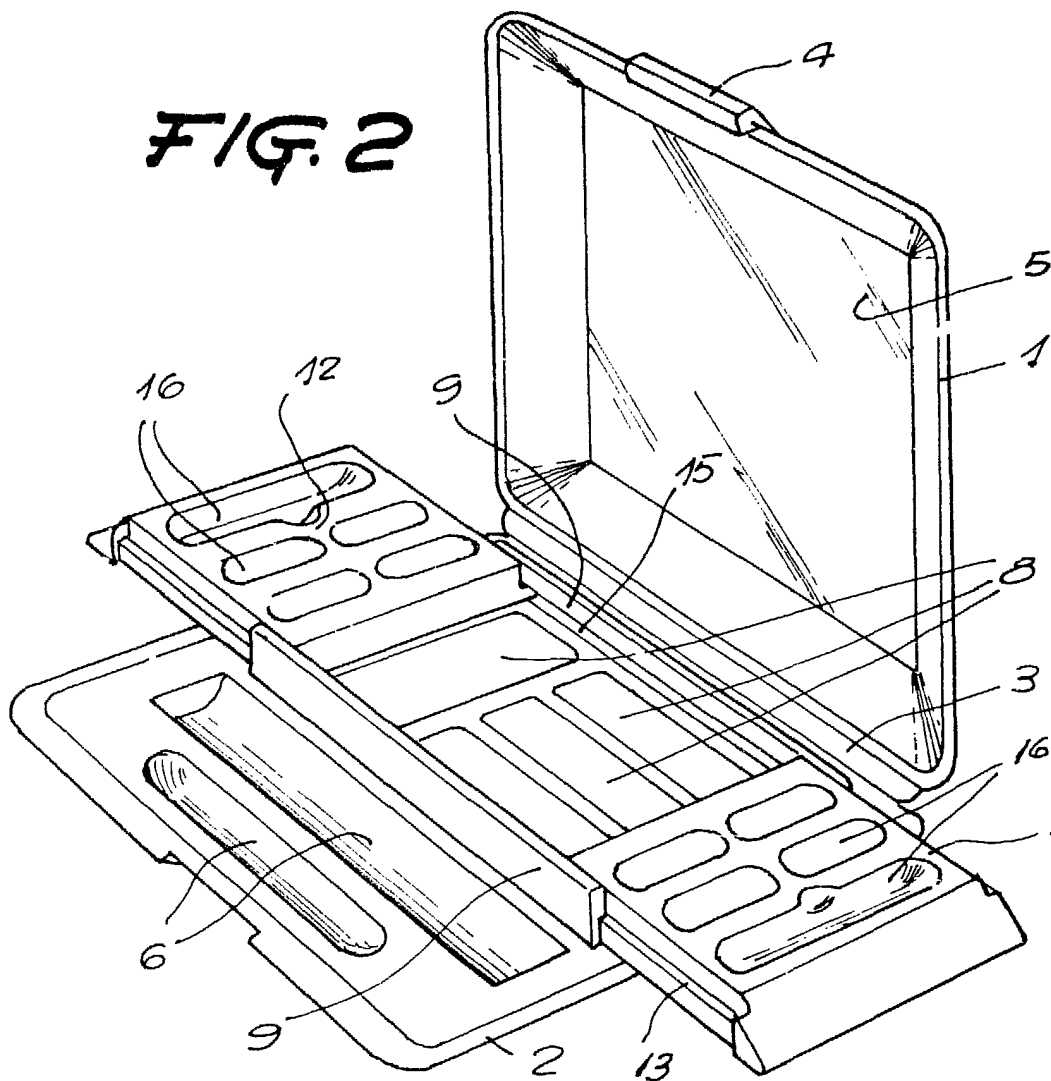
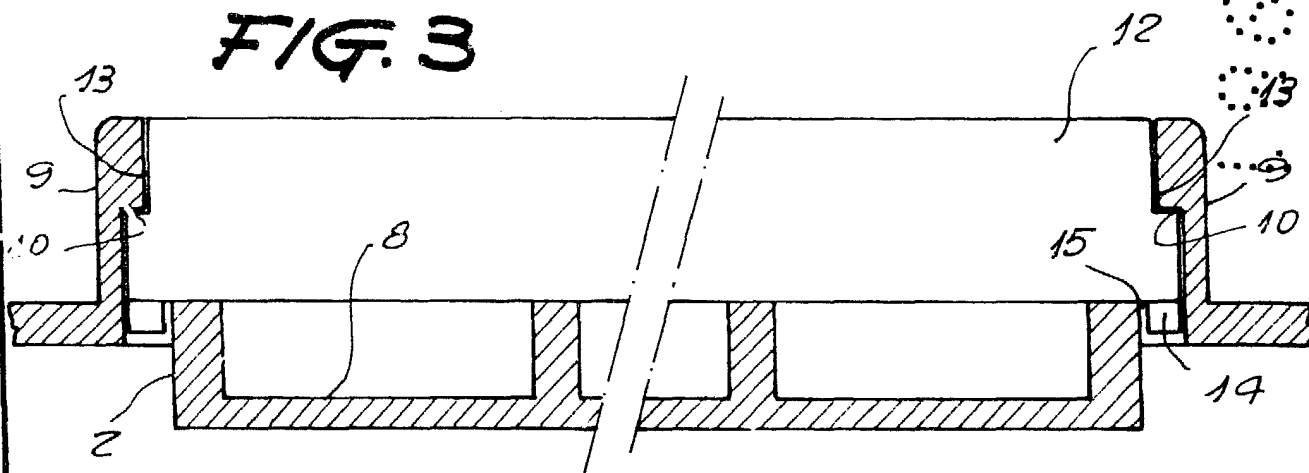


FIG. 3



Barcelona, a 3 de junio de 1981
p.a.

91221/2