



ESPAÑA

19 ES 21 22	11 NUMERO 258.771	10 Y
	FECHA DE PRESENTACION 2-6-1.981	

16 ENE. 1982

MODELO DE UTILIDAD

30 PRIORIDADES: 31 NUMERO	32 FECHA	33 PAIS	
------------------------------	----------	---------	--

47 FECHA DE PUBLICIDAD		51 CLASIFICACION INTERNACIONAL B 60 R 1310 9	
------------------------	--	---	--

54 TITULO DE LA INVENCIÓN DISPOSITIVO PROTECTOR DE PUERTAS DE VEHICULOS PERFECCIONADO	
--	--

71 SOLICITANTE (S) Da ROSA MARIA GARCIA CLEMENTE.
--

DOMICILIO DEL SOLICITANTE Cuenca, 15.- VALENCIA.-7

72 INVENTOR (ES)

73 TITULAR (ES)

74 REPRESENTANTE D. BERNARDO UNGRIA GOIBURU
--

1 El Estatuto vigente sobre Propiedad Industrial, de
26 de Julio de 1929, en su texto refundido publicado el 30
de Abril de 1930, establece los caracteres de patentabili-
dad de las invenciones de tipo industrial que tienen por
5 objeto obtener ventajas sobre lo ya conocido, admitiendo
por consiguiente como patentables, las nuevas máquinas, a-
paratos, instrumentos, procesos de fabricación, etc. La am-
plitud de conceptos previstos como patentables, ha llevado
al legislador a aclarar (Artº. 46) que la enumeración con-
10 tenida en dicho cuerpo legal es puramente enunciativa y no
limitativa, haciéndola extensiva incluso a los descubrimien-
tos de tipo científico (Artº. 47).

El Decreto de 26 de Diciembre de 1947, recogiendo
la Orden de 18 de Noviembre de 1935, confirma el criterio
15 legal de que también serán patentables los instrumentos, ob-
jetos, o partes de los mismos, que aporten a la función a
que son destinados, un beneficio o efecto nuevo, y en defi-
nitiva que constituyan una mejora sustancial sobre lo ante-
riormente conocido.

20 Pues bien, a tenor de lo expuesto, y en base al ar-
ticulado que recoge los conceptos expresados, debe conside-
rarse, que la invención a que se refiere la presente memo-
ria, constituye una novedad industrial, con características
y ventajas que la hacen merecedora del privilegio de explo-
25 tación exclusiva que por ella se solicita, premiando así
los méritos de quien aporta a la industria del país una me-
jora efectiva y precisamente comprendida entre las enuncia-
das por la Ley como patentables. (Arts. 46 y 47 en relación
con el 171, en su nueva redacción afectada por la Orden de
30 18 de Noviembre de 1.935).

1 El objeto de la presente solicitud se refiere,
según se deduce del enunciado, a un dispositivo protector
de puertas de vehículos, perfeccionado. Se ha ideado con
la finalidad de proporcionar al mercado y al público en -
5 general un dispositivo protector de puertas de vehículos -
que mejora las cualidades generales de construcción y fun-
cionamiento de sus similares conocidos, a través de efica-
ces perfeccionamientos aportados a su estructura.

10 En este sentido, el dispositivo protector de
puertas de vehículos que se propone viene caracterizado -
porque la placa que lo constituye está dotada de un relie-
ve triangular prolongado en una extensión decorativa (ob-
jeto del modelo de utilidad número 228.290) la cual presen-
15 ta un alojamiento, preferentemente circular, donde se dis-
pone una superficie fluorescente.

Para ayudar a la interpretación de la idea -
expuesta se ha confeccionado a título simplemente explica-
tivo, un juego de planos que ilustra la presente memoria
como un ejemplo de realización del dispositivo protector
20 de puertas de vehículos que constituye el objeto de la -
presente solicitud.

La figura 1ª.- Corresponde a una vista esque-
mática, de perfil, de un dispositivo protector de puertas
de vehículos, hecho según el invento.

25 La figura 2ª.- Muestra una vista esquemática
en sección longitudinal, del propio dispositivo protector.

La figura 3ª.- Ofrece, por último, una vista
esquemática, en planta, del mismo dispositivo protector -
de puertas de vehículos.

1 De la observación de las figuras enunciadas se deduce que el dispositivo protector está constituido por una placa -1- dotada de un relieve triangular -2- que se prolonga en una extensión decorativa -3-.

5 La novedad característica del dispositivo protector de puertas radica en que la extensión decorativa -3- en que se prolonga el relieve principal -2- de la placa -1-, presenta un alojamiento -4-, preferentemente circular, en el cual se dispone ubicada una superficie -
10 fluorescente -5-.

No se considera necesario hacer más extensa esta descripción para que cualquier persona perita en la materia comprenda perfectamente cual es la idea que se desea patentar, así como las ventajas que de su realización industrial han de derivarse si se tiene en cuenta de una parte, que el dispositivo protector de puertas de -
15 vehículos descrito requiere un proceso elemental de fabricación que se resuelve bajo costos muy asequibles de producción, y de otra, que dicha estructura de dispositivo protector mejora las condiciones generales de construcción y de funcionamiento de sus similares conocidos al incorporar una superficie fluorescente que aumenta el índice de seguridad de la puerta de un vehículo, de donde es
20 evidente que el modelo solicitado aporta una utilidad y un beneficio o efecto nuevo a la función a que se destina.

1 Hecha la descripción a que se refiere la memoria
que antecede, es preciso insistir en que los detalles de
realización de la idea expuesta, pueden variar, es decir,
que pueden sufrir pequeñas alteraciones, basadas siempre
5 en los principios fundamentales de la idea, que son en esen
cia los que quedan reflejados en los párrafos de la descrip-
ción hecha. En efecto, el Artículo 48 del Estatuto vigente
sobre Propiedad Industrial, establece como no patentables,
en su apartado tercero, "los cambios de forma, dimensiones,
10 proporciones y materias de un objeto ya patentado", fijando
así el criterio del legislador en el sentido de que paten-
tada una idea que pueda dar lugar a una realidad práctica
e industrializable, nadie podrá apoyarse en ella para, a
pretexto de haber introducido ligeras modificaciones, pre-
15 sentarla como nueva y propia.

Este principio, en cuanto al alcance de la protec-
ción del objeto patentado se refiere, se halla confirmado
por numerosas Sentencias del Tribunal Supremo, y entre -
ellas, como más terminantes, en las de fechas 16 de octubre
20 de 1954, 23 de enero de 1959, 20 de marzo de 1964 y otras.

Establecido el concepto expresado, en cuanto a la
amplitud que debe darse a la protección solicitada, se re-
dacta a continuación la Nota de Reivindicaciones, de acuer-
do con lo que se establece en el último párrafo del apar-
25 tado tercero del Artículo 100 de la Ley, sintetizando así
las novedades que se desean reivindicar:

NOTA DE REIVINDICACIONES

En resumen, el privilegio de explotación exclusi-
va que se solicita, recaerá sobre las reivindicaciones si-
30 guientes:

1

1a.- DISPOSITIVO PROTECTOR DE PUERTAS DE VEHICULOS PERFECCIONADO, del tipo de los reivindicados en el Modelo de Utilidad nº 228.290, caracterizado por dotar a la extensión decorativa en que se prolonga el relieve principal de la pieza, de un alojamiento, preferentemente circular, donde se dispone una superficie fluorescentes.

5

2a.- Se reivindica por último y como objeto sobre el que ha de recaer el Modelo de Utilidad que se solicita, por: DISPOSITIVO PROTECTOR DE PUERTAS DE VEHICULOS PERFECCIONADO.

10

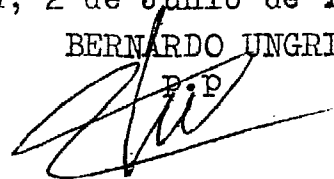
Todo conforme queda descrito y reivindicado en la presente memoria descriptiva que consta de seis páginas mecanografiadas y dibujos adjuntos.

15

Madrid, 2 de Junio de 1.981

BERNARDO UNGRIA

P.P.



20

25

30

FIG.1

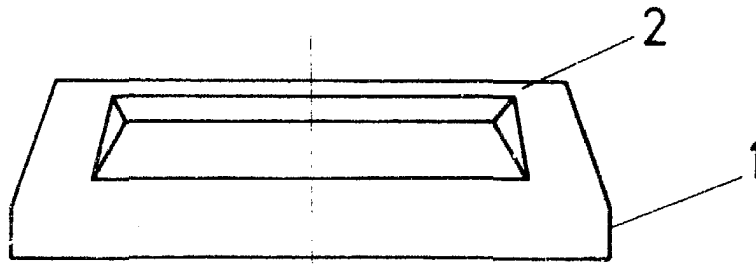


FIG.3

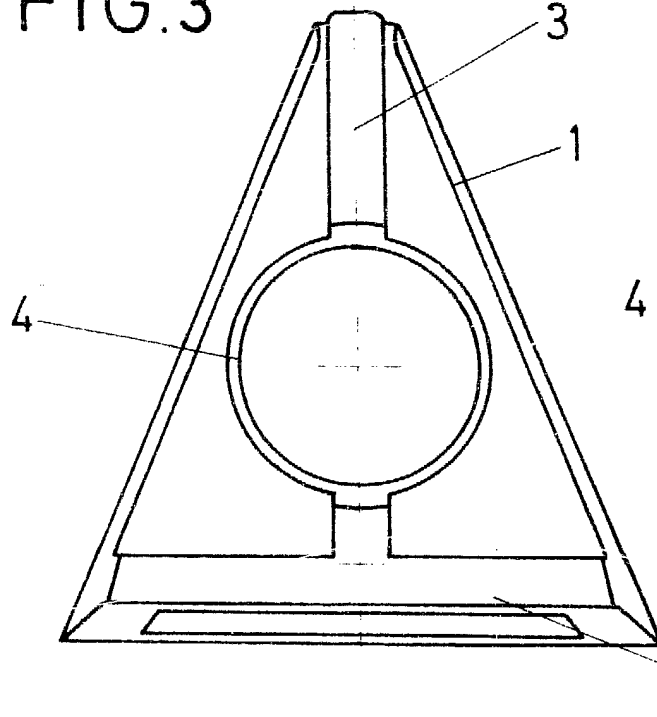
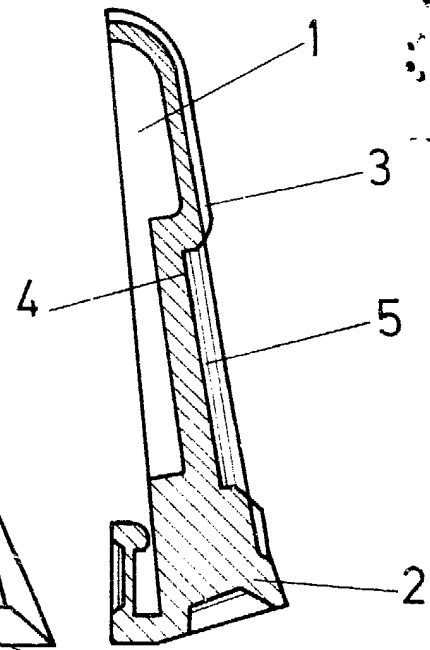


FIG.2



ESCALA VARIABLE

Madrid, 2 de Julio

de 1921

FERNANDO UNGRIA