



ESPAÑA

19	ES	11	NUMERO	258767	10	Y
		21				
		22	FECHA DE PRESENTACION	2 JUN. 1981		

1 DIC. 1981

MODELO DE UTILIDAD

30	PRIORIDADES:	31	NUMERO	32	FECHA	33	PAIS
----	--------------	----	--------	----	-------	----	------

34	FECHA DE PUBLICIDAD	35	CLASIFICACION INTERNACIONAL
----	---------------------	----	-----------------------------

B2409100

54	TITULO DE LA INVENCIÓN
----	------------------------

"DISCO PORTALIJA DE FIJACION PROGRESIVA".

71	SOLICITANTE (S)
----	-----------------

NAVEIRA, S.A.

DOMICILIO DEL SOLICITANTE

MADRID, C/ Doctor Fourquet, nº 10.

72	INVENTOR (ES)
----	---------------

73	TITULAR (ES)
----	--------------

74	REPRESENTANTE
----	---------------

D. ANGEL LUIS DE LA HERRAN Y DE LAS POZAS.

El presente Modelo de Utilidad se refiere a un disco portaliija en el cual la adaptación y colocación del papel esmeril se realiza fácilmente y con fijación progresiva y efectiva.

5. Es cada día más corriente utilizar lijadores en los que se ha sustituido la piedra esmeril por discos portaliija, que resultan mucho mejores de sustituir y mantener, no solo en costo sino en control de superficie activa.

10. Con el fin de disminuir los tiempos y la dificultad de dicha sustitución se ha ideado una solución que vamos a describir sobre los dibujos adjuntos en los que se ha materializado una realización preferida de la misma dada a título de ejemplo y sin caracter limitativo.

En los dibujos:

15. La figura 1 muestra una vista en planta de costado de un disco según la invención, y

la figura 2 muestra una vista de canto del disco con corte parcial y detalle de la tapa en leva excéntrica de apriete.

20. Podemos comprobar como en los dibujos hemos representa

do por 1 y 2 a ~~las~~ dos partes iguales en las que se ha di
vidido el disco a través de un diámetro natural, encharne
lándose ambos por uno de sus extremos y con inclusión o nó
de un muelle de expansión 6 que tiende a mantenerlos siem
5. pre abiertos, mientras que en su otro extremo se disponen
enfrentados y en las mordazas creadas sendos punzones 4
que han de clavar los extremos doblados de la lija adapta-
da 3 cuando se realice el apriete. Solidaria a uno de los
semidiscos se fija un pitón saliente 5 que queda sobrenon-
10. tado y embebido por el escalón en leva tallada en el inte-
rior de la tapa de apriete 7 que, a su vez, se atornilla
o rosca en el buje saliente del eje del disco, de tal for-
ma que, una vez tendido el papel esmeril 3 y doblado para
apuntar a los punzones 4 de la boca, bastará forzar el cie-
15. rre para que la tapa 7 abarque el pitón 5 y girar la tapa 7
roscándola sobre el buje para que la rampa en leva excén-
trica empuje un semidisco sobre el otro a la contra por apo
yo entre el pitón 5 el buje del contrario.

Dentro de la esencialidad de la invención caben varian
20. tes de detalle, asimismo protegidas y así podrá ser cual-

quiera el tipo de pitón deslizante en la leva, cualquiera el perfilado de la misma y la entidad y vuelo de la tapa y, desde luego, cualesquiera las dimensiones y materias en que se realice.

5.



N O T A

Hecha la descripción del presente invento se hace constar que lo que se declara como no practicado ni divulgado en España comprende las siguientes

5.

R E I V I N D I C A C I O N E S

la.- Disco portaliija de fijación progresiva, caracterizado por el hecho de que el disco se divide en dos partes iguales por un diámetro, encharnelando, ambas partes, por uno de sus extremos en el que se adapta un muelle de expansión para mantener siempre abiertas la boca opuesta que, en su mordaza y enfrentados presenta punzones en los que se clavan los dobleces extremos del papel de lija tendido en el canto del disco abierto, bastando forzar el cierre para encajar la tapa de cierre, con interior tallado en escalón de leva excéntrica que embebe un pitón solidario como uno de los semidiscos con lo que al roscar la tapa en el buje del eje del disco, el giro apretará el pitón a la contra del buje opuesto, acercando y apretando las bocas y clavando fuertemente los extremos del papel de lija.

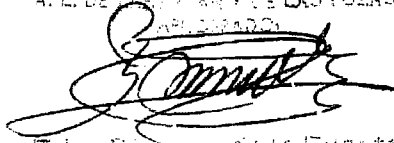
20.

2ª.- DISCO PORTALIJA DE FIJACION PROGRESIVA.

Según se describe y reivindica en la presente Memoria Descriptiva que consta de seis hojas foliadas y mecanografiadas por una sola cara y de una lámina de dibujos.

5. Madrid, a **2 JUN. 1981**

EL AGENTE OFICIAL
A. L. DE LA FUENTE Y DE LAS POZAS
ABOGADO



Fdo: A. L. de la Fuente



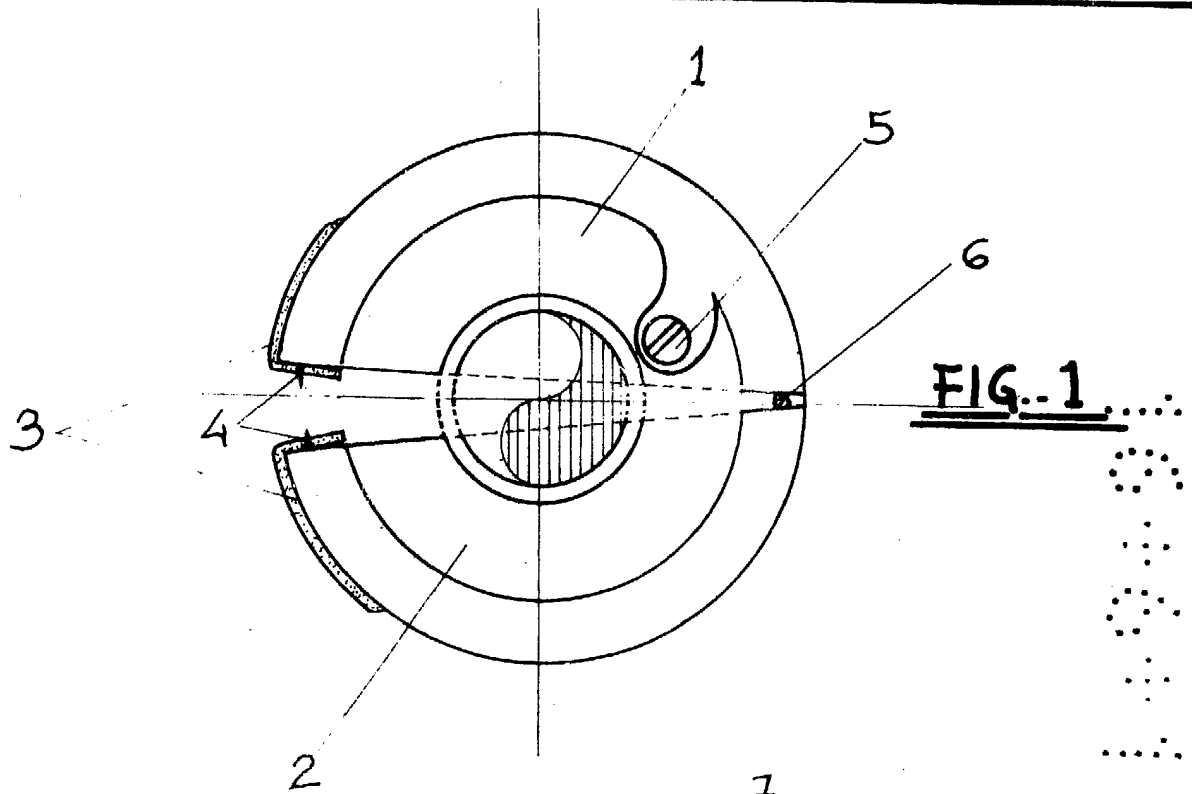


FIG. 1

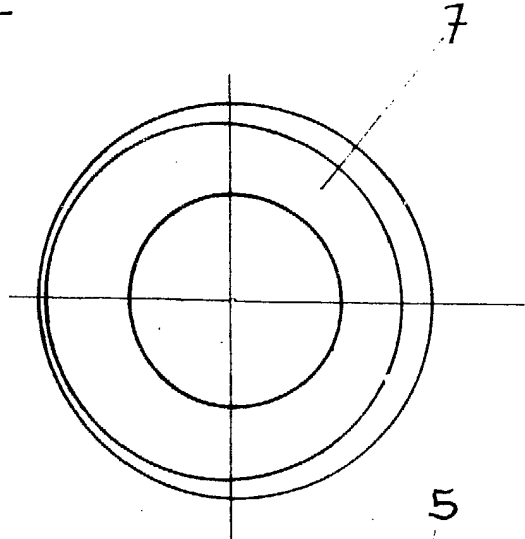
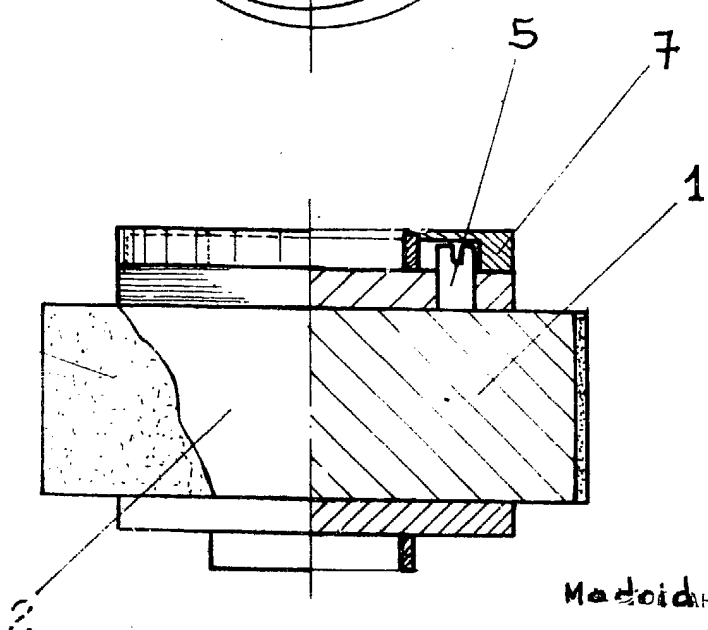


FIG. 2



Madrid a: 2 JUN. 1981

HECERAN Y DE LAS POZAS
APODERADO:
[Signature]
Fdo.: Dionisio de la Fuente