



ESPAÑA

(19) ES (21) (22)	(11) NUMERO 258765	(10) Y
	FECHA DE PRESENTACION 2 JUN. 1981	

MODELO DE UTILIDAD

11 DIC. 1981

(30) PRIORIDADES:		
(31) NUMERO	(32) FECHA	(33) PAIS

(47) FECHA DE PUBLICIDAD	(51) CLASIFICACION INTERNACIONAL
	B24B 3102

(54) TITULO DE LA INVENCIÓN
"RODILLO LIJADOR DE GRAN ANCHURA".

(71) SOLICITANTE (S)
NAVEIRA, S.A.

DOMICILIO DEL SOLICITANTE
MADRID, C/ Doctor Fourquet, nº 10.

(72) INVENTOR (ES)

(73) TITULAR (ES)

(74) REPRESENTANTE
D. ANGEL LUIS DE LA HERRAN Y DE LAS POZAS.

El presente Modelo de Utilidad se refiere a un rodillo lijador que por su anchura resulta difícil de adaptar al pa pel esmeril.

5. La gran versatilidad de las operaciones que deben realizarse con el calzado obliga a disponer de muy variado tipo de lijadores que como es sabido han dejado de utilizarse las de piedra esmeril y se han sustituido por rodillos o discos a los que se adaptan papel esmeril de grano adecuado a la misión y que deben presentar condiciones especiales pa 10. ra que dicha adaptación se realice con las máximas garantías y condiciones.

Cuando la anchura del rodillo es grande la citada adaptación resulta difícil debido a la gran superficie a tensar, por cuya razón se ha propuesto la solución que vamos 15. a describir sobre los dibujos adjuntos en los que se ha materializado una realización preferida de la misma dada a título de ejemplo y sin carácter limitativo.

En los dibujos:

20. La figura 1 muestra una vista frontal del rodillo con transparencia parcial en la lámina de papel esmeril, y

la figura 2 muestra una vista lateral de dicho rodillo con vista a la tapa tallada en leva excéntrica de apriete y un detalle de la misma.

5. En los dibujos hemos representado por 1 y 2 a los dos casquetes semicilíndricos en que se ha dividido el cilindro del rodillo cuyas bases presentan los bujes 6 del eje a los que se atornilla la tapa 3 cuya cara interior está tallada en leva excéntrica en escalón que salva y acoge el pitón 5 atornillado al semicasquete 1 de tal forma que al estar encharnelado en 7 y con o sin muelle expansivo entre la ranura, dichos semicasquetes 1 y 2 tienden a abrirse por una boca pudiendo tenderse en la superficie exterior del rodillo una lámina de esmeril 4 doblando los extremos sobre y dentro de la boca provista en sus mordazas de punzones que se clavan y sujetan el dobléz creado a ambos lados, bastando encajar las dos tapas 3 y girar sobre los bujes haciendo que el pitón 5, solidario de un semicasquete, resbale por la leva excéntrica del interior y se obligue a cerrarse a la contra con el otro casquete y con apoyo en el buje, fijando los extremos del papel esmeril 4 y adaptando perfectamente la
- 10.
- 15.
- 20.

lija en la superficie del rodillo.

Dentro de la esencialidad de la invención caben varian
tes de detalle, asimismo protegidas y así podrá ser cual-
quiera la forma y disposición del pitón de leva y del bu-

5. je del rodillo, cualquiera la entidad y el valor de la ex-
céntrica de la tapa, cualquiera la forma de punzar los do-
bleces del papel esmeril y, desde luego, cualesquiera la las
dimensiones y materias en que se realice.



2ª.- RODILLO LIJADOR DE GRAN ANCHURA.

Según se describe y reivindica en la presente Memoria Descriptiva que consta de seis hojas foliadas y mecanografiadas por una sola cara y de una lámina de dibujos.

5. Madrid, a 2 JUN. 1981

EL AGENTE OFICIAL
A. L. DE LAUSORAN Y DE LAS POZAS
A. L. DE LAUSORAN



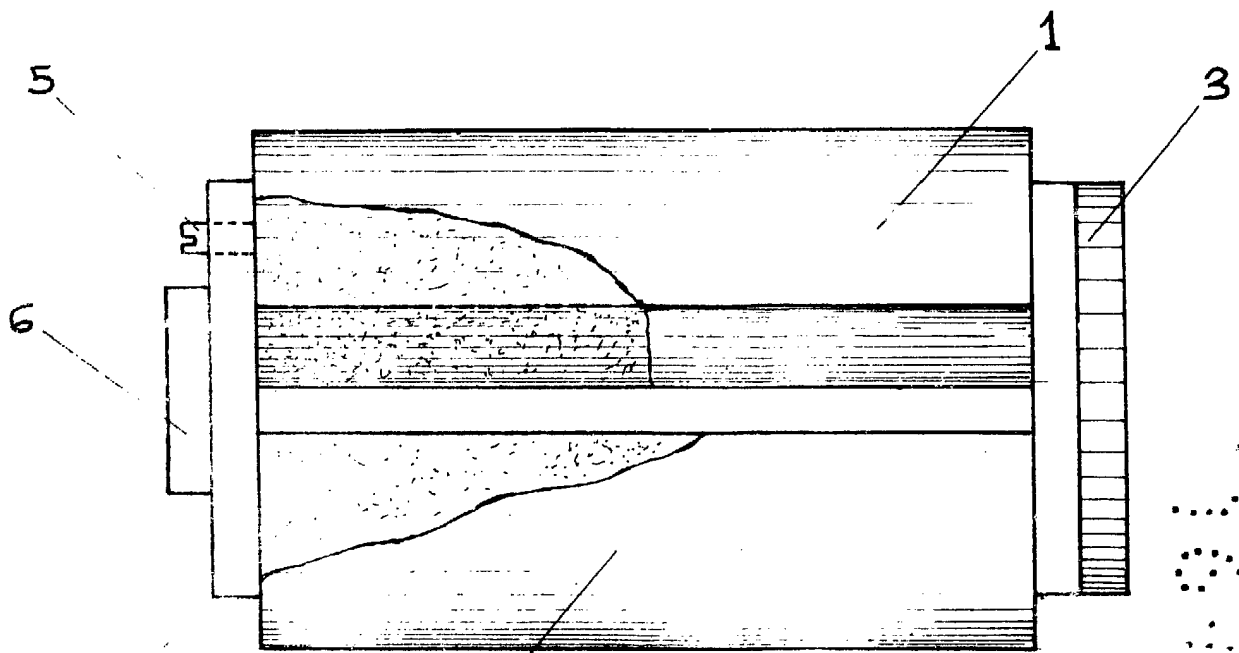


FIG.-1

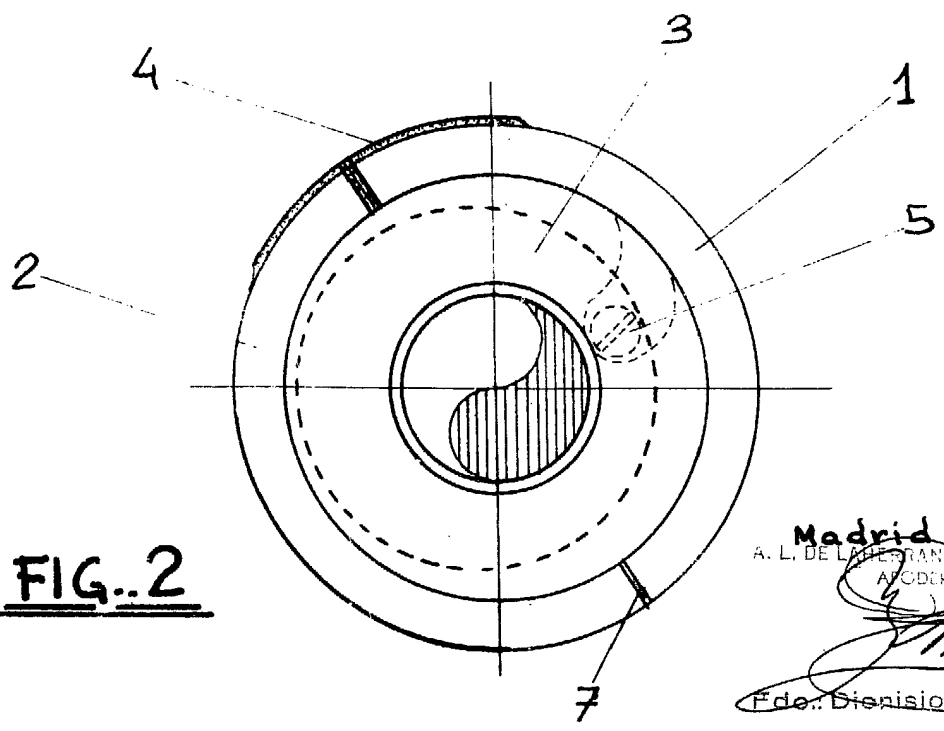
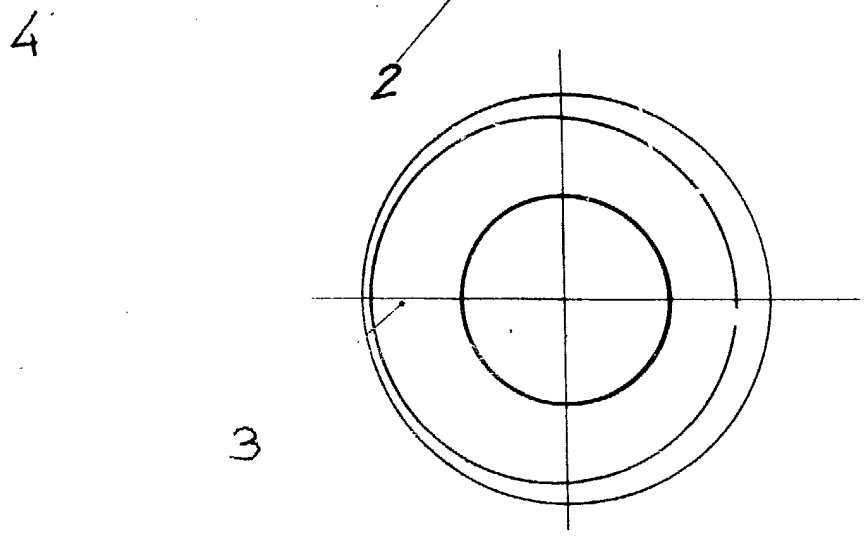


FIG.-2

Madrid a: 2 JUN. 1981
A. L. DE LA HERA Y DE LAS POZAS
AGENCIADO:

[Signature]
Fdo: Dionisio de la Fuente