

19	ES	11	NUMERO	258764	10	Y
		21				
		22	FECHA DE PRESENTACION	2 JUN. 1981		



ESPAÑA

MODELO DE UTILIDAD

JUN 10 1981

30 PRIORIDADES:		
31 NUMERO	32 FECHA	33 PAIS

47 FECHA DE PUBLICIDAD	51 CLASIFICACION INTERNACIONAL
	Bu 30 95700

54 TITULO DE LA INVENCION

"APOMAZADORA CON MOTOR INDIVIDUAL DE TRES FUNCIONES".

71 SOLICITANTE (S)

NAVEIRA, S.A.

DOMICILIO DEL SOLICITANTE

MADRID, C/ Doctor Fourquet, nº 10.

72 INVENTOR (ES)

73 TITULAR (ES)

74 REPRESENTANTE

D. ANGEL LUIS DE LA HERRAN Y DE LAS POZAS.

El presente Modelo de Utilidad se refiere a una apomazadora de motor individual capaz de tomar tres posiciones en correspondencia con otras tantas misiones de trabajo.

La tendencia imperiosa de ganar espacio y tiempo en las máquinas de finisaje en trabajos de zapatería, obliga

a compactar todo lo posible las fases del proceso y por ello se ha ideado disponer de una apomazadora de motor individual que merced a un artificio en su articulación permite presentarse en tres posiciones diferentes y, con ello, cumplimentar tres fases diferentes del trabajo.

Para comprender mejor el alcance de la presente invención vamos a describirla sobre los dibujos adjuntos en los que se ha materializado una realización preferida de la misma dada a título de ejemplo y sin carácter limitativo.

En los dibujos:

La figura 1 muestra una apomazadora según la invención con el motor separado del candelero soporte en ligero es-

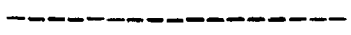
corzo a derechas, y la figura 2 muestra una vista frontal de la máquina en posición de trabajo determinado.

Podemos comprobar como se ha representado por 1 al zun
cho que abraza centralmente al motor y del que se adapta
un pitón macho encastrable en alojamiento conveniente de
la testa de un candelero 2 con vuelo y distorsión necesa
5. ria para que dicho motor se coloque en su posición de tra
bajo en el testero de la máquina de finisaje y de cuyo zun
cho se adapta, asimismo, un mango 3 de manejo y giro del
motor. El pitón macho está alojado en manguito ciego del
testero del candelero y provisto de tornillo de presión
10. y fijación que permite fijar la posición de giro de la apo-
mazadora mientras trabaja.

El eje del motor presenta en sus dos extremos dos o más
herramientas, taladradora 4, esmeril 6 para afilar fresas
y lijadora 5 en el otro extremo, con lo que se podrá tra-
15. bajar con el taladro poniendo el motor vertical, con la
piedra esmeril 6 a 90° y con la lijadora 5 girando a 180°,
todo ello ayudado por el mango 3 y fijando la posición por
el tornillo de apriete del candelero.

Dentro de la esencialidad de la invención caben varianan
20. tes de detalle, asimismo protegidas y así podrá ser cual-

quiera la forma y entidad del candelero y el artificio de fijación del motor, cualquiera el mango auxiliar para facilitar el movimiento, cualquiera el reparto de herramientas con respecto al eje del motor y, desde luego, cualesquiera las dimensiones y materias en que se realice.



N O T A

Hecha la descripción del presente invento se hace constar que lo que se declara como no practicado ni divulgado en España comprende las siguientes

R E I V I N D I C A C I O N E S

5.

1ª.- Apomazadora con motor individual de tres funciones, caracterizada por el hecho de que la propia carcasa del motor y en su centro a través de un zunchito apropiado dispone de un pitón macho perpendicular al eje del motor que al ser encastrado en un collarin o cojinete ciego dispuesto en la testa de un candelero vertical, permite el giro del citado motor según plano vertical, pudiendo fijarse en determinado ángulo mediante tornillo de apriete a la contra del pitón de encastre con lo que las diferentes herramientas dispuestas coaxialmente en el motor podrán utilizarse girando apropiadamente la apomazadora, es decir, con la broca hacia abajo, a 90° podrá trabajar la piedra esmeril y con giro de 180° se podrá utilizar la lija.

10.

15.

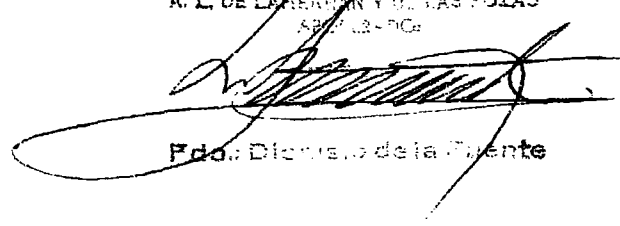
20.

2ª.- APOMAZADORA CON MOTOR INDIVIDUAL DE TRES FUNCIONES.

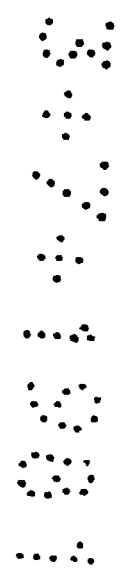
Según se describe y reivindica en la presente Memoria
Descriptiva que consta de seis hojas foliadas y mecanogra
fiadas por una sola cara y de una lámina de dibujos.

Madrid, a 2 JUN. 1981

EL AGENTE OFICIAL
A. L. DE LA MERCAN Y DE LAS POZAS
AP 12-70



Fdo. D. ... de la Fuente



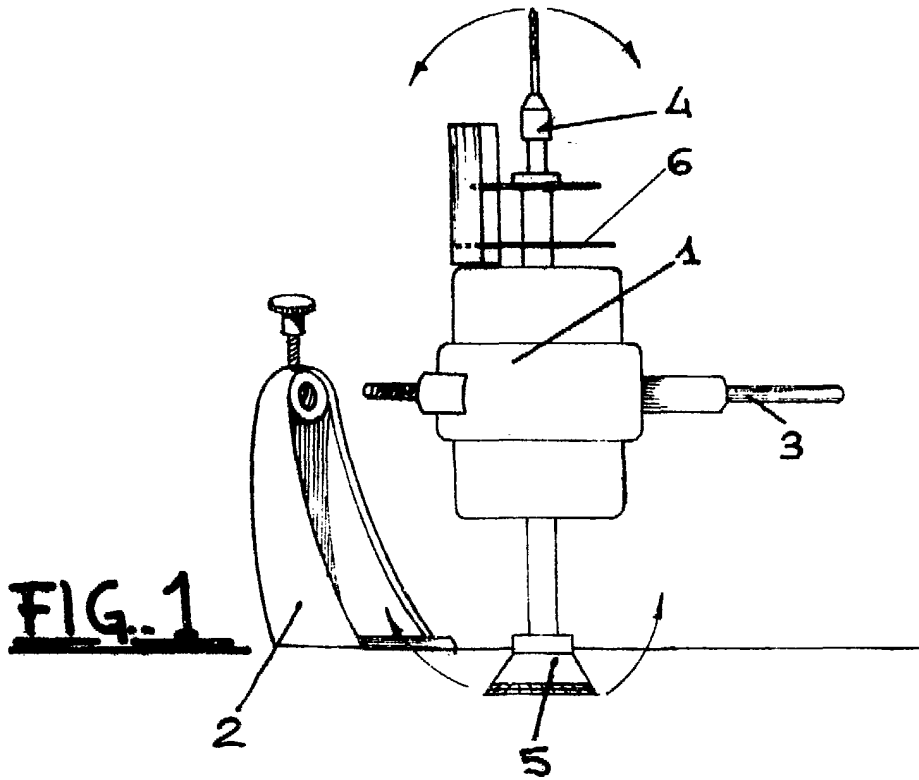


FIG. 1

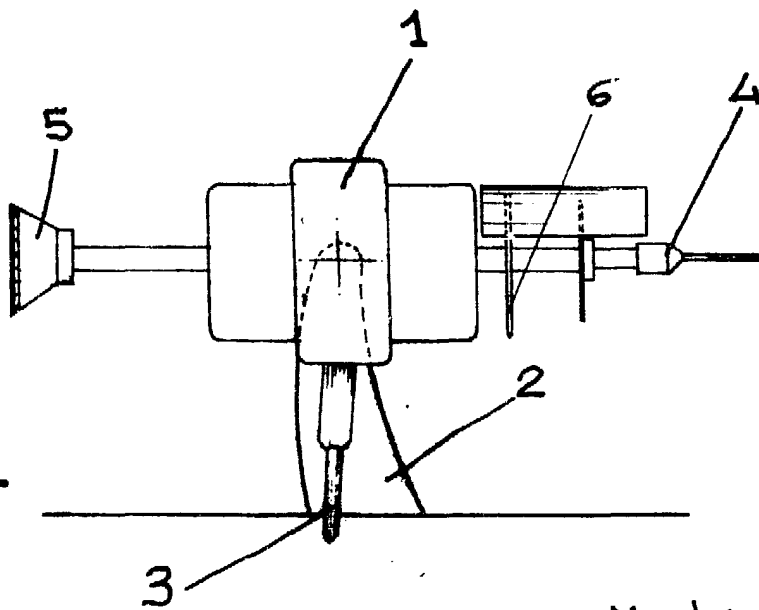


FIG. 2

Madrid a: 2 JUN. 1981

A. L. DE LAERRAN Y DE LAS POZAS
INGENIEROS

Edo. Dirección de la Fuente