



ESPAÑA

MODELO DE UTILIDAD

18 ES	11	NUMERO	19 Y
	21	258760	
	22	FECHA DE PRESENTACION	
		2 JUN 1981	

16 NOV. 1981

30 PRIORIDADES:	32 FECHA	33 PAIS
31 NUMERO		

47 FECHA DE PUBLICIDAD	51 CLASIFICACION INTERNACIONAL
	B24B 5/35

54 TITULO DE LA INVENCIÓN

"ACOPLAMIENTO LIJADOR MEJORADO".

71 SOLICITANTE (S)

NAVEIRA, S.A.

DOMICILIO DEL SOLICITANTE

MADRID, C/ Doctor Fourquet, nº 10.

72 INVENTOR (ES)

73 TITULAR (ES)

74 REPRESENTANTE

D. ANGEL LUIS DE LA HERRAM Y DE LAS POZAS.

El presente Modelo de Utilidad se refiere a un acoplamiento lijador mejorado que simplifica enormemente el montaje de un papel esmeril a un cono de lijar, pudiéndose utilizar, además, con piedra moldeada.

- 5. La rapidez con que se desgastan los elementos lijadores en los acabados terminales obliga a cambiar constantemente las piedras o papeles esmeril que componen dichos lijadores, teniendo que realizar una operación complicada y laboriosa que hace perder mucho tiempo y parar la máquina lo suficiente como para encarecer la operación.

Para simplificar la misma y mantener la efectividad de la herramienta se ha ideado un acoplamiento mixto y versátil, capaz de ser viable con papel esmeril o con piedra moldeada, con un intercambio muy sencillo, efectivo y completo que, con el fin de comprender mejor vamos a describir sobre el dibujo adjunto en el cual se ha materializado una realización preferida de la misma dada a título de ejemplo sin carácter limitativo.

- 15.
- 20.

En el dibujo que muestra un alzado lateral en corte vertical parcial del acoplamiento según la invención se ha re

presentado por 1 al eje de enlace al eje matriz de la máqui-
na y en el que se atornilla una tuerca de apriete 2 sobre
un vaso o tuerca hueca 3 de brocal biselado y con tope en
una copela 4 troncocónica sobre la que vuela con apriete
5. progresivo con lo que al adaptar sobre la superficie tron-
cocónica de la copela 4 un papel esmeril 5 y atornillar el
vaso hueco 3 con cuyo avance irá apretando su brocal bise-
lado sobre la superficie del papel y afirmándolo fuertemen-
te en un círculo montado sirviendo la tuerca de apriete de
10. contratuera de fijación y afirmación del apriete consigui-
do.

Sustituyendo la copela 4 por una piedra moldeada en for-
ma troncocónica, podrá afirmarse la misma con el vuelo del
vaso 3 y centrarla en giro en una sustitución muy sencilla
15. y fácil.

Dentro de la esencialidad de la invención caben varian-
tes de detalle, asimismo protegidas y así podrá ser cual-
quiera la forma y vuelo del vaso de apriete sobremontado,
cualquiera el ángulo de vértice de la copela y su vincula-
ción a la testa del eje giratorio, cualquiera el apriete o
20.

contratuera del vaso de afirmación, cualquiera el tipo de
acoplamiento, que puede ser de diversas formas , y, desde
luego, cualesquiera las dimensiones y materias en que se
realice.

5.



NOTA

Hecha la descripción del presente invento se hace constar que lo que se declara como no practicado ni divulgado en España comprende las siguientes

5.

REIVINDICACIONES

- 1ª.- Acoplamiento lijador mejorado, caracterizado por el hecho de constar de un eje en cuyo extremo se adapta una copela troncocónica sobre la cual vuela un vaso o tuerca hueca de brocal biselado a cuyo pié se acopla
10. la otra tuerca de apriete roscable en el mismo eje, de tal forma que colocado un papel esmeril perfectamente adaptado a la superficie de la copela troncocónica, se podrá sujetar sólidamente por la superposición del vuelo biselado del vaso o tuerca hueca que, a su vez, está apretada a la contra por la tuerca de apriete, pudiendo sustituirse el papel esmeril por una muela troncocónica moldeada.
- 15.

2ª.- ACOPLAMIENTO LIJADOR MEJORADO.

Según se describe y reivindica en la presente Memoria

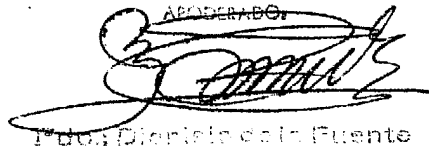
Descriptiva que consta de seis hojas foliadas y mecanogra
fiadas por una sola cara y de una lámina de dibujos.

Madrid, a 2 JUN. 1981

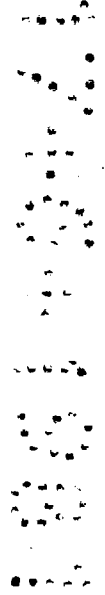
EL AGENTE OFICIAL

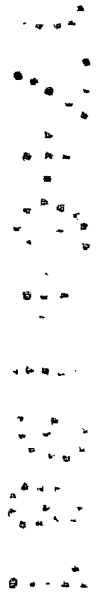
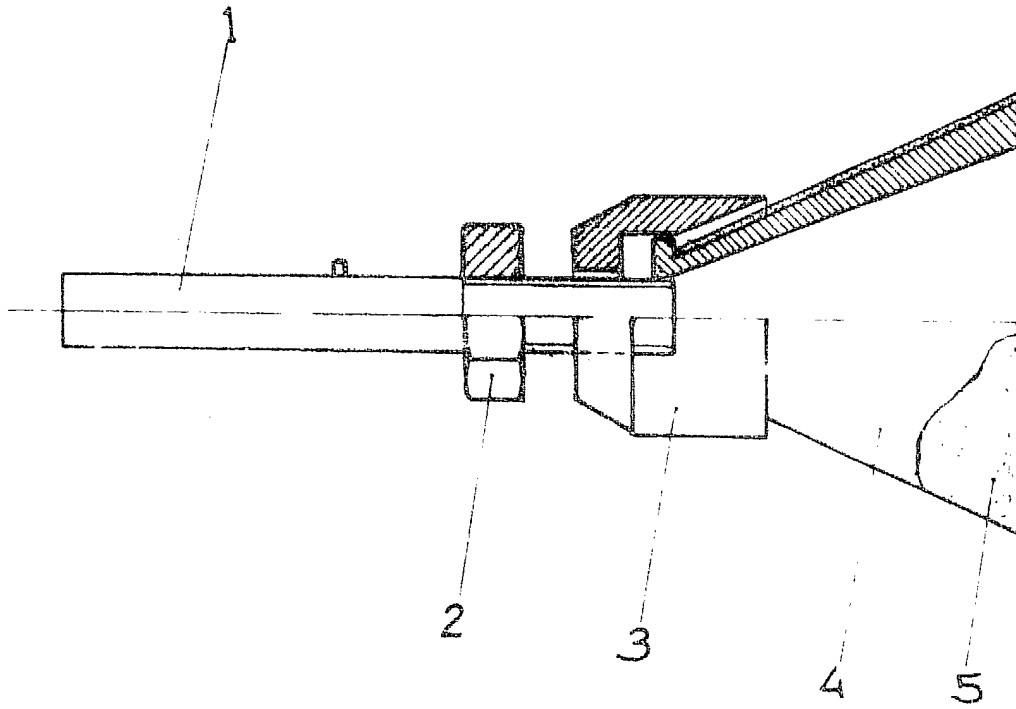
A. L. DE LAHERRAN Y DE LAS POZAS

APODERADO



Proprietario de la Fuente





Madrid a:

[Handwritten signature]