



ESPAÑA

ES

11

21

22

NUMERO

258.750

FECHA DE PRESENTACION

2 Junio 1981

Y

MODELO DE UTILIDAD

1 - ENE. 1982

<p>30 PRIORIDADES:</p> <p>31 NUMERO</p>	<p>32 FECHA</p>	<p>33 PAIS</p>
<p>47 FECHA DE PUBLICIDAD</p>	<p>48 CLASIFICACION INTERNACIONAL</p> <p>A47B..47/00</p>	
<p>54 TITULO DE LA INVENCIÓN</p> <p>MUEBLE AUXILIAR DESMONTABLE</p>		
<p>71 SOLICITANTE (S)</p> <p>DON VICENTE BERBEGAL PEREZ</p>		
<p>DOMICILIO DEL SOLICITANTE</p> <p>Carrt. de Alicante s/n CASTALLA (ALICANTE)</p>		
<p>72 INVENTOR (ES)</p>		
<p>73 TITULAR (ES)</p>		
<p>74 REPRESENTANTE</p> <p>DON BERNARDO UNGRIA GOIBURU</p>		

js

1 El Estatuto vigente sobre Propiedad Industrial, de
26 de Julio de 1929, en su texto refundido publicado el 30
de Abril de 1930, establece los caracteres de patentabili-
dad de las invenciones de tipo industrial que tienen por
5 objeto obtener ventajas sobre lo ya conocido, admitiendo
por consiguiente como patentables, las nuevas máquinas, a-
paratos, instrumentos, procesos de fabricación, etc. La am-
plitud de conceptos previstos como patentables, ha llevado
al legislador a aclarar (Artº. 46) que la enumeración con-
10 tenida en dicho cuerpo legal es puramente enunciativa y no
limitativa, haciéndola extensiva incluso a los descubrimien-
tos de tipo científico (Artº. 47).

El Decreto de 26 de Diciembre de 1947, repitiendo
la Orden de 18 de Noviembre de 1935, confirma el criterio
15 legal de que también serán patentables los instrumentos, ob-
jetos, o partes de los mismos, que aporten a la función a
que son destinados, un beneficio o efecto nuevo, y en defi-
nitiva que constituyan una mejora sustancial sobre lo ante-
riormente conocido.

20 Pues bien, a tenor de lo expuesto, y en base al ar-
ticulado que recoge los conceptos expresados, debe conside-
rarse, que la invención a que se refiere la presente memo-
ria, constituye una novedad industrial, con características
y ventajas que la hacen merecedora del privilegio de explo-
25 tación exclusiva que por ella se solicita, premiando así
los méritos de quien aporta a la industria del país una me-
jora efectiva y precisamente comprendida entre las enuncia-
das por la Ley como patentables. (Arts. 46 y 47 en relación
con el 171, en su nueva redacción afectada por la Orden de
30 18 de Noviembre de 1.935).

1 El objeto de la presente solicitud se refiere, según
se deduce del enunciado, a un mueble auxiliar desmontable.
Se ha ideado con la finalidad de proporcionar al mercado y
al público en general un mueble auxiliar desmontable que pre-
5 senta unas características constructivas especialmente adap-
tadas para simplificar los costos de producción y transporte,
sin menoscabo de la resistencia mecánica y estructural de
dicho mueble auxiliar.

10 En este sentido, el mueble auxiliar desmontable que se
propone viene caracterizado esencialmente por el hecho de
estar constituido por dos montantes que conforman, respecti-
vamente, dos de los pies verticales, arriostrados por una
traviesa superior y otra situada a la altura media inferior
15 los cuales montantes se complementan con cuatro largueros
cuyas testas están provistas de un espigón y un taladro con
tuerca que se corresponde con orificios previstos en los mon-
tantes para el armado mediante tornillos; presentando las
traviesas y los largueros rebajes en sus cantos superiores
que sirven de asiento a los tableros y/o cristales que cons-
20 tituyen las superficies del mueble.

Eventualmente, cada una de las traviesas se complemen-
ta, por la parte inferior, mediante una regleta que tiene
su borde interno con un rebaje para servir de guía a un ca-
jón.

25 Para ayudar a la interpresentación de la idea expuesta
se ha confeccionado, a título simplemente explicativo, un
juego de planos que ilustra la presente memoria como un ejem-
plo de realización del mueble auxiliar desmontable que cons-
tituye el objeto de la presente solicitud.

30 La figura 1, corresponde a una vista esquemática, en

1 perspectiva, de un mueble auxiliar, desmontable, hecho según
el invento.

La figura 2, ofrece una vista parcial esquemática, en
perspectiva, de un larguero y de un tablero o cristal del
5 mueble en posición de acoplamiento.

La figura 3, muestra otra vista esquemática, en perspec-
tiva, del mismo mueble auxiliar, con cajones incorporados.

Por último, la figura 4, muestra una vista parcial, en
perspectiva, de una guía del cajón del mueble, en posición
10 de acoplamiento.

Haciendo referencia a las figuras enunciadas, es de
observar que el mueble auxiliar en cuestión está constitui-
do por dos montantes -1- que conforman, respectivamente, dos
de los pies verticales, arriostrados por una traviesa supe-
rior -2- y otra -3- situada a la altura media inferior.

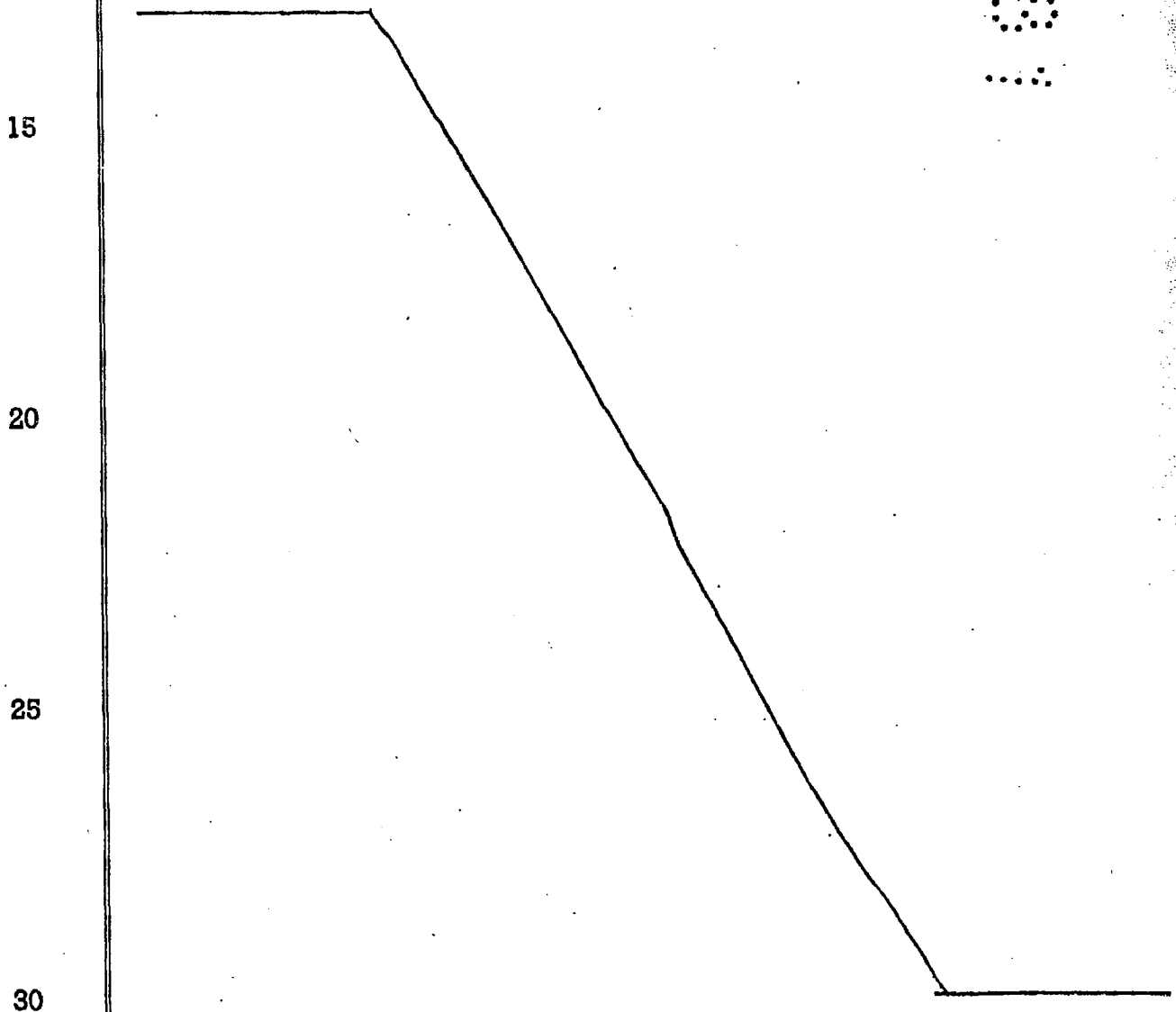
Los montantes -1- se complementan con cuatro largueros
-4- cuyas testas -5- están provistas de un espigón -6- y un
taladro -7- con tuerca, que se corresponde con orificios -8-
previstos en los montantes -1- para el armado mediante torni-
20 llos.

Las traviesas -2- y -3- y los largueros -4- presentan
rebajes -9- en sus cantos superiores que sirven de asiento a
los tableros -10- y/o cristales -11- que constituyen las su-
perficie del mueble.

25 Por último, cada una de las traviesas -2- y -3- se com-
plementa, eventualmente, por la parte inferior, mediante
una regleta -12- que tiene su borde interno con un rebaje
-13- para servir de guía a un cajón -14-

No se considera necesario hacer más extensa esta des-
30 cripción para que cualquier persona perita en la materia

1 comprenda perfectamente cual es la idea que se desea paten-
tar, así como las ventajas que de su realización industria-
han de derivarse si se tiene en cuenta, de una parte, que
el mueble auxiliar desmontable descrito requiere un proce-
5 so elemental de fabricación que se resuelve bajo costos
muy asequibles de producción y de otra que dicha estructura
de mueble presenta un carácter desmontable que lo hace fá-
cilmente transportable, asociado a una amplia capacidad func-
cional, por lo que es evidente que el modelo solicitado
10 comporta la utilidad derivada del beneficio o efecto nue-
vo que aporta a la función a que se destina.



1 Hecha la descripción a que se refiere la memoria
que antecede, es preciso insistir en que los detalles de
realización de la idea expuesta, pueden variar, es decir,
que pueden sufrir pequeñas alteraciones, basadas siempre
5 en los principios fundamentales de la idea, que son en esen-
cia los que quedan reflejados en los párrafos de la descrip-
ción hecha. En efecto, el Artículo 48 del Estatuto vigente
sobre Propiedad Industrial, establece como no patentables,
en su apartado tercero, "los cambios de forma, dimensiones,
10 proporciones y materias de un objeto ya patentado" fijando
así el criterio del legislador en el sentido de que paten-
tada una idea que pueda dar lugar a una realidad práctica
e industrializable, nadie podrá apoyarse en ella para, a
pretexto de haber introducido ligeras modificaciones, pre-
15 sentarla como nueva y propia.

Este principio, en cuanto al alcance de la protec-
ción del objeto patentado se refiere, se halla confirmado
por numerosas Sentencias del Tribunal Supremo, y entre -
ellas, como más terminantes, en las de fechas 16 de octubre
20 de 1954, 23 de enero de 1959, 20 de marzo de 1964 y otras.

Establecido el concepto expresado, en cuanto a la
amplitud que debe darse a la protección solicitada, se re-
dacta a continuación la Nota de Reivindicaciones, de acuer-
do con lo que se establece en el último párrafo del apar-
25 tado tercero del Artículo 100 de la Ley, sintetizando así
las novedades que se desean reivindicar:

NOTA DE REIVINDICACIONES

30 En resumen, el privilegio de explotación exclusi-
va que se solicita, recaerá sobre las reivindicaciones si-
guientes:

1 1a.- MUEBLE AUXILIAR DESMONTABLE, caracterizado
esencialmente por el hecho de estar constituido por dos -
montantes que conforman, respectivamente, dos de los pies
5 verticales, arriostrados por una traviesa superior y otra
situada a la altura media inferior, los cuales montantes
se complementan con cuatro largueros cuyas testas están pre-
vistas de un espigón y un taladro con tuerca que se corres-
ponde con orificios previstos en los montantes para el ar-
10 mado mediante tornillos; presentando las traviesas y los
largueros rebajes en sus cantos superiores que sirven de -
asiento a los tableros y/o cristales que constituyen las -
superficies del mueble.

15 2a.- MUEBLE AUXILIAR DESMONTABLE, caracterizado
esencialmente por complementar eventualmente cada una de -
las traviesas, por la parte inferior, mediante una regleta
que tiene su borde interno con un rebaje para servir de -
guia a un cajón.

20 3a.- Se reivindica por último y como objeto so-
bre el que ha de recaer el Modelo de Utilidad que se sdi-
ta por: MUEBLE AUXILIAR DESMONTABLE.

Todo conforme queda descrito y reivindicado en
la presente memoria descriptiva que consta de siete páginas
mecnografiadas y dibujos adjuntos.

25 Madrid, 2 de junio 1.981
BERNARDO UNGRIA

P.P

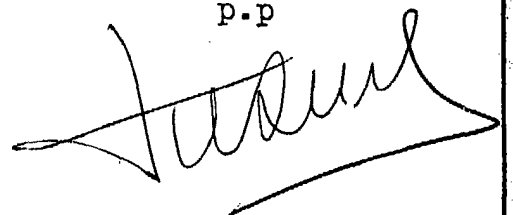


FIG.1

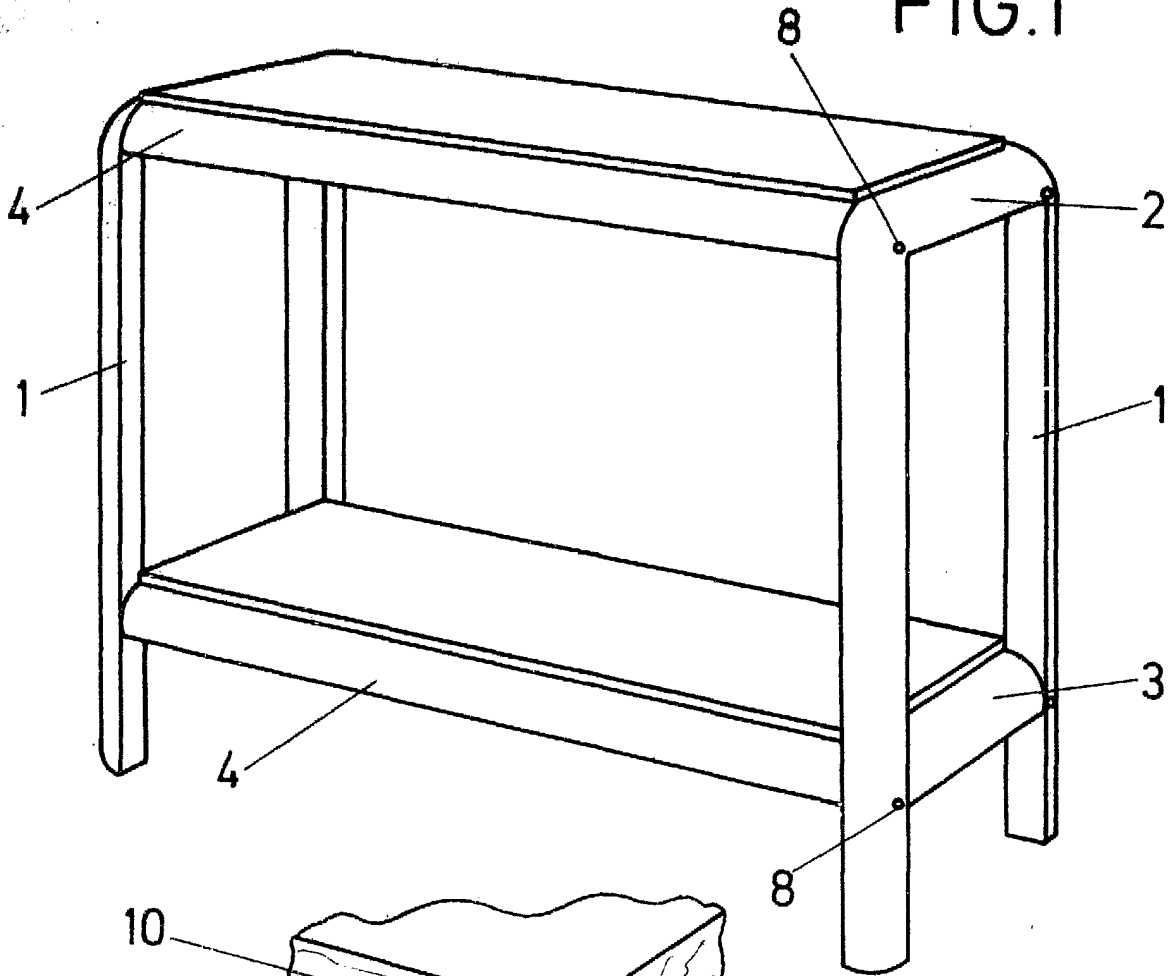
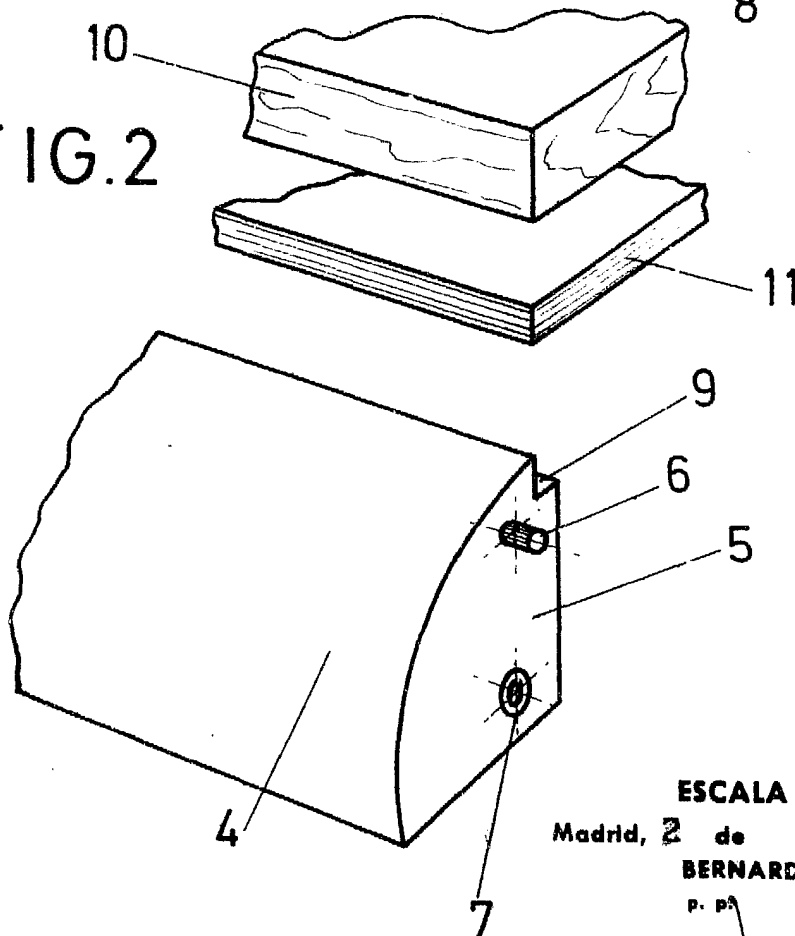


FIG.2



ESCALA VARIABLE
Madrid, 2 de Junio de 1981
BERNARDO UNGRIA
P. PA

FIG. 3

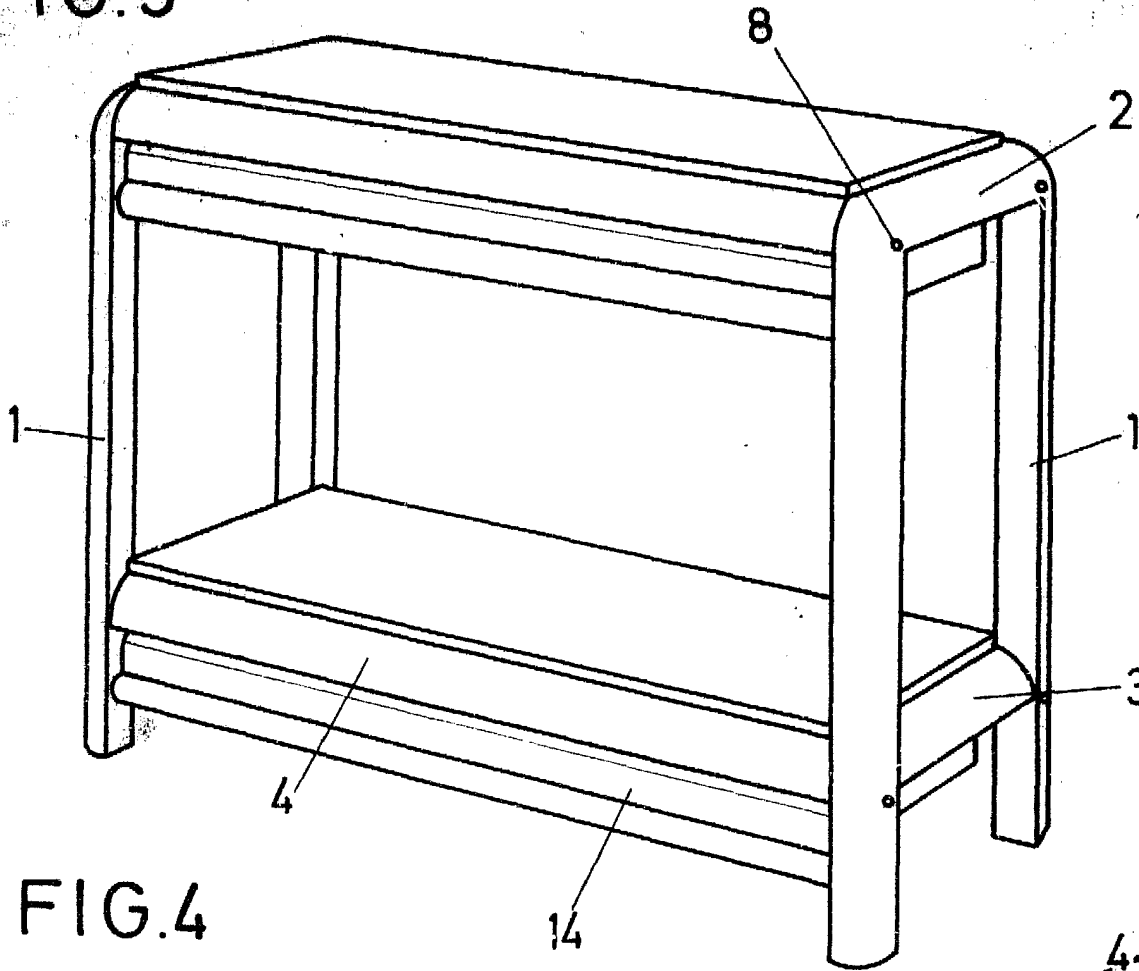
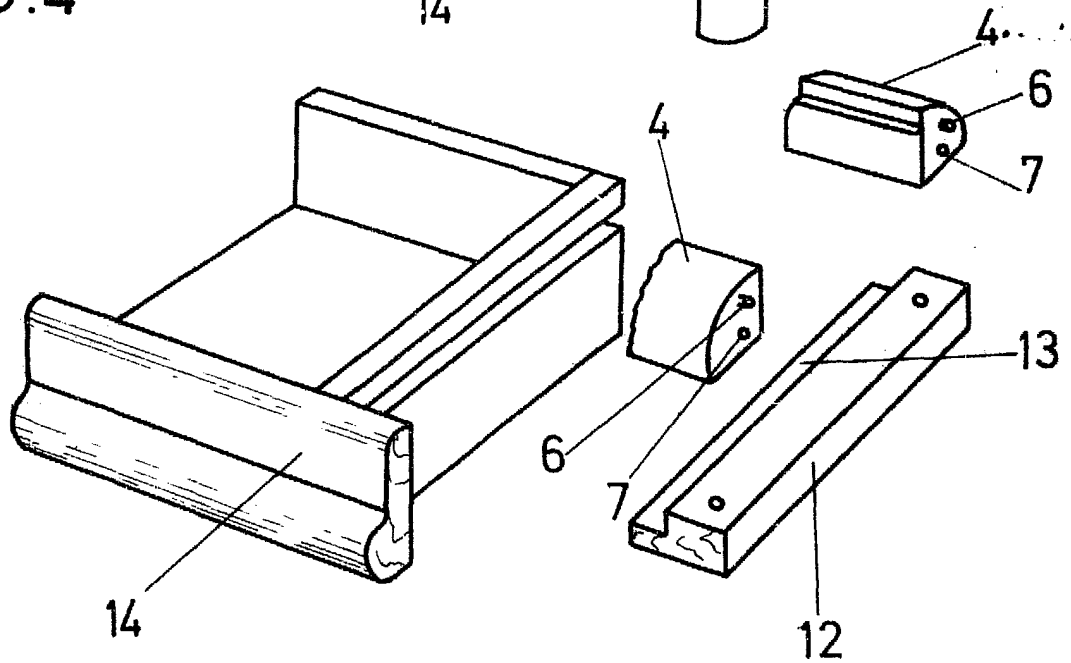


FIG. 4



ESCALA VARIABLE

Madrid, 2 de Junio de 1951

BERNARDO UNGRIA

P. P.