

ES

11

NUMERO

258.748

Y

21

22

FECHA DE PRESENTACION

2-6-1.981



ESPAÑA

MODELO DE UTILIDAD

1 - ENE. 1982

30 PRIORIDADES:

31 NUMERO

32 FECHA

33 PAIS

47 FECHA DE PUBLICIDAD

51 CLASIFICACION INTERNACIONAL

Int. Cl. H01M 7/00

54 TITULO DE LA INVENCIÓN

APLICADOR DE HERBICIDAS.

71 SOLICITANTE (S)

DA ENCARNACION PURIFICACION NICLOS.

DOMICILIO DEL SOLICITANTE

Juan Llorens, 47.- VALENCIA.

72 INVENTOR (ES)

73 TITULAR (ES)

74 REPRESENTANTE

D. BERNARDO UNGRIA GOIBURU

1
5
10
15
20
25
30

El Estatuto vigente sobre Propiedad Industrial, de 26 de Julio de 1929, en su texto refundido publicado el 30 de Abril de 1930, establece los caracteres de patentabilidad de las invenciones de tipo industrial que tienen por objeto obtener ventajas sobre lo ya conocido, admitiendo por consiguiente como patentables, las nuevas máquinas, aparatos, instrumentos, procesos de fabricación, etc. La amplitud de conceptos previstos como patentables, ha llevado al legislador a aclarar (Artº. 46) que la enumeración contenida en dicho cuerpo legal es puramente enunciativa y no limitativa, haciéndola extensiva incluso a los descubrimientos de tipo científico (Artº. 47).

El Decreto de 26 de Diciembre de 1947, recorriendo la Orden de 18 de Noviembre de 1935, confirma el criterio legal de que también serán patentables los instrumentos, objetos, o partes de los mismos, que aporten a la función a que son destinados, un beneficio o efecto nuevo, y en definitiva que constituyan una mejora sustancial sobre lo anteriormente conocido.

Pues bien, a tenor de lo expuesto, y en base al articulado que recoge los conceptos expresados, debe considerarse, que la invención a que se refiere la presente memoria, constituye una novedad industrial, con características y ventajas que la hacen merecedora del privilegio de explotación exclusiva que por ella se solicita, premiando así los méritos de quien aporta a la industria del país una mejora efectiva y precisamente comprendida entre las enunciadas por la Ley como patentables. (Arts. 46 y 47 en relación con el 171, en su nueva redacción afectada por la Orden de 18 de Noviembre de 1.935).

1 La invención a la cual se hace referencia en la-
presente memoria corresponde a un nuevo aplicador de herbi-
cidas.

3 Cuando se pretende realizar en un terreno la apli-
cación localizada de herbicidas, limitándola únicamente a -
las zonas en las que no existen plantas de cultivo para evi-
tar el poder dañarlas, se hace preciso el empleo de un apa-
rato ideado al efecto que haga esta tarea lo más cómoda y -
perfeccionada posible.

10 Para ello se ha crado el presente aplicador con -
el cual se posibilita una distribución uniforme y constante
del producto, a la vez que se prevee su fácil manejo, para-
lo cual está dotado de un largo brazo tubular-que permite -
la aplicación del producto sin necesidad de agacharse- y --
15 de elementos rodantes para poder ser llevado más comodamen-
te.

 Esencialmente se caracteriza por el hecho de estar
constituido por un brazo tubular actuante de asidero, por -
cuyo interior discurre un conducto de alimentación que comu-
20 nica un deposito auxiliar con la base del mango dotada de -
un racor roscado por el que se une al cabezal distribuidor,
el cual comprende un casquillo roscado para recibir al ra--
cor; un distribuidor central y dos extensiones tubulares --
opuestas que están provistas de orificios para salida de lí-
25 quido el cual impregna dos manguitos tubulares de material-
proso que están apoyados por un extremo en el cabezal y por-
el otro en correspondientes rodela por las cuales se apoyan
sobre el suelo haciendo girar en su desplazamiento a los man-
guitos; previéndose también en el cabezal una cubierta en -
30 arco protectora de los manguitos, y en el conducto de alimen

1 tación una válvula reguladora de paso, tipo gotero.

Para facilitar la comprensión de lo expuesto sobre las características de la invención, la presente memoria incluye una hoja de planos en la que se muestra una de las posibles formas que puede adoptar este aplicador de herbicidas.

La hoja de planos consta de los siguientes dibujos

Figura 1ª.- Vista correspondiente al alzado frontal del aplicador que se ha seccionado a un cuarto.

10 Figura 2ª.- Vista lateral correspondiente a una sección por el eje AA' de la figura anterior, de uno de los brazos del cabezal distribuidor.

En los planos se observa que el aplicador está constituido por un largo brazo tubular (1) que actúa de asidero para ser cogido por su parte superior. Dicho brazo aloja en su interior un conducto de alimentación (2) que puede ser como en este caso un tubo flexible de material plástico preferente transparente para que se pueda apreciar el paso del producto por el tramo del tubo que se hace visible al salir por la parte superior del brazo tubular. Este tubo flexible recorre el interior de dicho brazo hasta su base en la que éste presenta un racor roscado (3) por el que se acopla al casquillo roscado (4) del cabezal distribuidor (5) que comprende a continuación un distribuidor central (6) y dos extensiones tubulares opuestas (7), perpendiculares al brazo vertical, y que están provistas de orificios (8) para la salida del líquido herbicida el cual impregna dos manguitos tubulares de material poroso (9) que los cubren. Estos manguitos pueden ir montados sobre otros manguitos orificados (10) que se apoyan por un extremo en el cabezal y por

15

20

25

30

1 el otro son solidarios de las correspondientes rodelas (11)
por las que se apoya el aplicador sobre el suelo haciendo -
girar en su desplazamiento a los manguitos.

5 Para el control de la cantidad de líquido herbicida a aplicar, el conducto de alimentación posee una válvula reguladora (12) de las del tipo gotero que comprende una rueda decita (13) con eje excentrico (14) a la cual se puede manualmente hacer discurrir apoyada en canales laterales (15) de la válvula comprimiendo y cerrando en mayor o menor medida el conducto de alimentación aprovechando la flexibilidad de éste.

10 Como se puede deducir de lo descrito sobre este nuevo aplicador se observan en el mismo ventajas importantes entre las que destacan la aplicación del producto herbicida en forma uniforme constante y regulable y el hecho de facilitar esta labor para que se realiza más cómodamente, sin necesidad de agacharse, bastando con hacer rodar el aplicador sobre sus rodelas, con lo cual se puede obtener una aplicación localizada del producto.

15 No se considera necesario hacer más extensa esta descripción para que cualquier persona perita en la materia comprenda perfectamente cual es la idea que se desea registrar, así como las ventajas que de su realización industrial han de derivarse.

20 Por todo ello y para evitar posibles imitaciones se presenta esta solicitud, pidiendo la explotación en exclusiva de la idea descrita, de acuerdo con las consideraciones y puntos que se desean reivindicar, que se concretan en las paginas siguientes.

1
5
10
15
20
25
30

Hecha la descripción a que se refiere la memoria que antecede, es preciso insistir en que los detalles de realización de la idea expuesta, pueden variar, es decir, que pueden sufrir pequeñas alteraciones, basadas siempre en los principios fundamentales de la idea, que son en esencia los que quedan reflejados en los párrafos de la descripción hecha. En efecto, el Artículo 48 del Estatuto vigente sobre Propiedad Industrial, establece como no patentables, en su apartado tercero, "los cambios de forma, dimensiones, proporciones y materias de un objeto ya patentado" fijando así el criterio del legislador en el sentido de que patentada una idea que pueda dar lugar a una realidad práctica e industrializable, nadie podrá apoyarse en ella para, a pretexto de haber introducido ligeras modificaciones, presentarla como nueva y propia.

Este principio, en cuanto al alcance de la protección del objeto patentado se refiere, se halla confirmado por numerosas Sentencias del Tribunal Supremo, y entre ellas, como más terminantes, en las de fechas 16 de octubre de 1954, 23 de enero de 1959, 20 de marzo de 1964 y otras.

Establecido el concepto expresado, en cuanto a la amplitud que debe darse a la protección solicitada, se redacta a continuación la Nota de Reivindicaciones, de acuerdo con lo que se establece en el último párrafo del apartado tercero del Artículo 100 de la Ley, sintetizando así las novedades que se desean reivindicar:

NOTA DE REIVINDICACIONES

En resumen, el privilegio de explotación exclusiva que se solicita, recaerá sobre las reivindicaciones siguientes:

1 1ª.- APLICADOR DE HERBICIDAS, caracterizado
esencialmente por el hecho de estar contituido por un bra-
zo tubular actuante de asidero, por cuyo interior discurre
un conducto de alimentación que comunica un depósito auxi-
5 liar con la base del mango dotada de un racor roscado por
el que se une al cabezal distribuidor, el cual comprende
un casquillo roscado para recibir al racor; un distribui-
dor central y dos extensiones tubulares opuestas que están
provistas de orificios para salida de liquido el cual im-
10 pregna dos manguitos tubulares de material poroso que es-
tán apoyados por un extremo en el cabezal y por el otro en
correspondientes rodela por las cuales se apoyan sobre el
suelo haciendo girar en su desplazamiento a los mangitos;
previendose también en el cabezal una cubierta en arco pro-
15 tectora de los manguitos, y en el conducto de alimentación
una válvula reguladora de paso, tipo gotero.

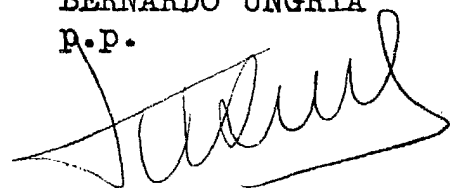
2ª.- Se reivindica por último como objeto so-
bre el que ha de recaer el Modelo de Utilidad que se soli-
cita: APLICADOR DE HERBICIDAS.

20 Todo conforme queda descrito y reivindicado
en la presente memoria descriptiva que consta de siete pá-
ginas mecanografiadas y dibujos adjuntos.

Madrid 2 de Junio de 1.981

BERNARDO UNGRIA

P.P.



25

30

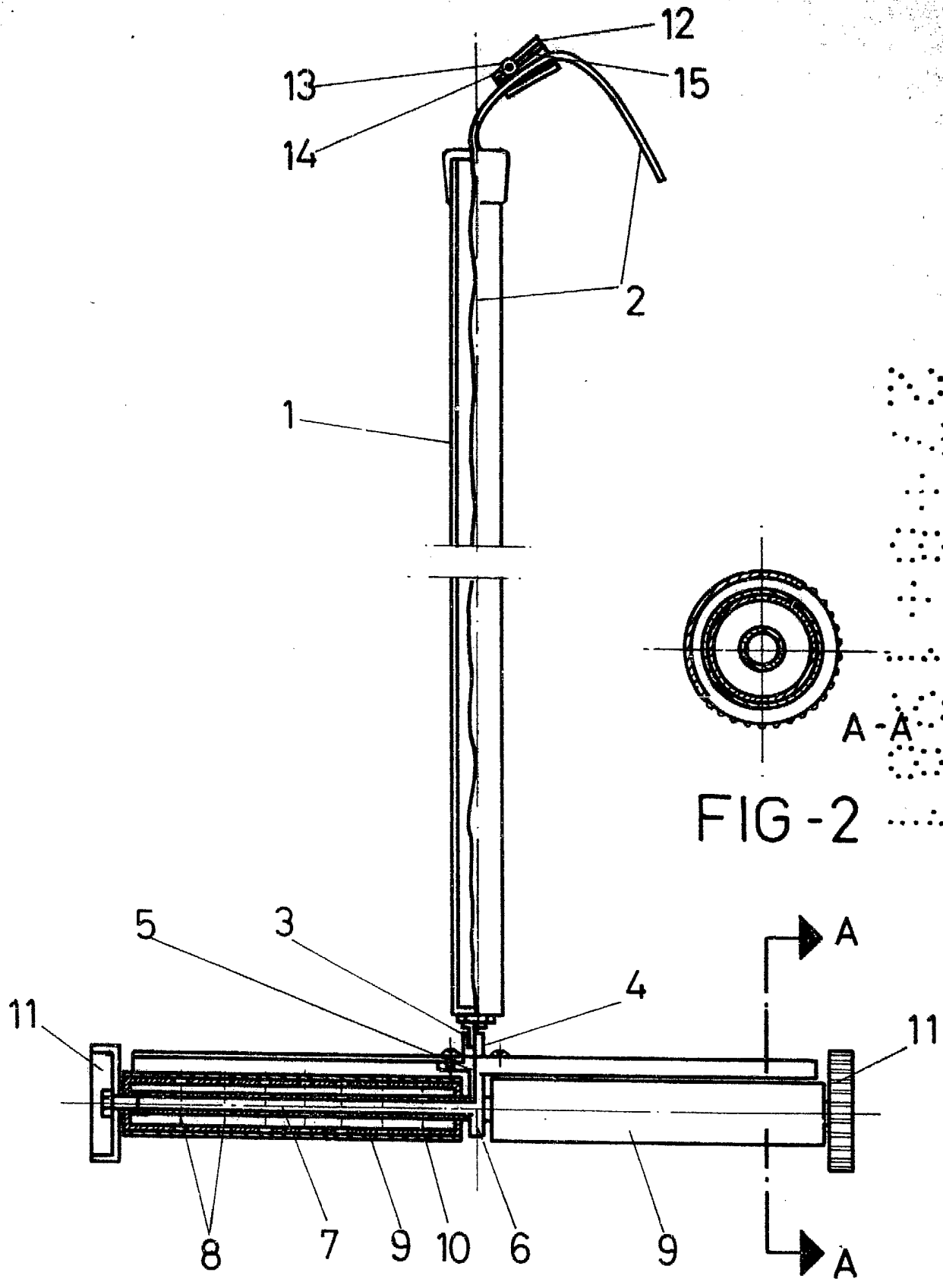


FIG - 1

FIG - 2

ESCALA VARIABLE

Madrid, 2 de Junio de 19 81

BERNARDO UNGRIA

P. P.