

258737

258737



MEMORIA DESCRIPTIVA

para una Patente de Introducción, por diez años, por:
"NUEVO SISTEMA DE INSTALACION DE CIELOS RASOS", a favor de
Ausón, S.A., entidad española, residente en Madrid, San
Bernardo nº 117.-

Esta solicitud se refiere, como su enunciado indica, a un nuevo sistema de cielo raso suspendido, subdividido en paneles, estando dichos paneles fabricados en fina chapa metálica convenientemente perforada.

5.-

Esta clase de techo, de acuerdo con la presente solicitud, posee numerosas ventajas de órdenes diversos, tales como el aislamiento acústico que proporcionan, su limpieza, la posibilidad de retirarlos en parte con toda facilidad para tener acceso a tuberías, instalaciones

10.-

eléctricas y otros servicios o servidumbres situadas sobre ellos, es decir, invisibles, sin necesidad de obras de empotramiento y, finalmente, la capacidad de aislamien-



to térmico por la disposición, sobre tales paneles, de colchonetas o placas de fibra de vidrio o similar.

- 15.- De acuerdo con esta solicitud, cada panel de techo está constituido por una chapa perforada con una densidad superficial muy grande de agujeros relativamente pequeños, teniendo cada panel sus bordes laterales levantados y estando provisto cada uno de estos laterales, o al menos dos de ellos, a cierta altura del mismo, que es la misma para todos los paneles, de una hendidura longitudinal de perfil aproximadamente semicircular, de manera que por la cara interior de estas paredes del recuadro se formen salientes de perfil correspondiente, cuyos salientes sirven para la suspensión de los paneles. Esta suspensión se realiza por medio de perfiles metálicos que tiene alas elásticas que poseen concavidades que abrazan los salientes convexos del borde del panel, permitiendo su desplazamiento longitudinal y reteniéndolos así de manera permanente y segura pero con posibilidad de retirada de los mismos con toda facilidad merced a la elasticidad de las alas del perfil sustentador. A su vez, estos perfiles sustentadores propiamente dichos van suspendidos por medio de unos clips de agarre o estribos de alambre de las viguetas del recinto o de unas viguetas en V dispuestas al efecto.
- 20.-
- 25.-
- 30.-
- 35.-

En la caja o cavidad formada en cada panel puede disponerse la colchoneta, placa o plancha de materia aislante que se considere necesaria de acuerdo con las necesidades y las características del local en que se aplique este sistema de techo.

40.-

Los dibujos adjuntos ilustran, a manera de ejemplo, una forma de llevar a la práctica el objeto de esta solicitud. En ellos:

258737



45.- La figura 1ª es una vista en perspectiva de un panel suelto.

La figura 2ª es un detalle, igualmente en perspectiva, de un panel colocado y provisto de colchoneta aislante, y

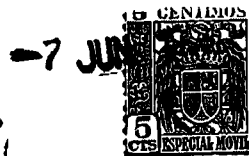
50.- La figura 3ª es un detalle que muestra la 'unión de los perfiles sustentadores a las viguetas del recinto.

55.- Con referencia a la figura 1ª, se verá que el panel tiene forma rectangular de cualquier dimensión que se considere adecuada, proponiéndose como más conveniente la de 30 x 60 cm. Está hecho de chapa de acero de 4 a 5 décimas de grueso y preferiblemente estaran esmaltados al horno, en cualquier color, blanco mate por ejemplo, con un acabado que ofrezca un índice de reflexión de aproximadamente 76%. Tienen, a modo de ilustración, alrededor de 10.000 agujeros de aproximadamente 2,8 mm. de diámetro por metro cuadrado de panel.

60.- Estas características de perforación y acabado dan a los paneles un valor de aislamiento acústico muy elevado, tan apreciado y tan valioso en la vida moderna.

65.- Cada panel -1- tiene sus bordes laterales doblados en ángulo recto para formar encima de él una cámara para alojamiento de la materia aislante, por ejemplo colchonetas -3- de fibra de vidrio o de otro material aislante análogo.

70.- A cierta altura de cada borde, que ha de ser la misma para todos los paneles, cada costado, o al menos dos de ellos lleva practicada una ranura -2- de perfil aproximadamente semicircular, -media caña-, cóncavo por la parte exterior y convexo por la parte interior. Una de las finalidades de estas ramuras es la de dar a los paneles una mayor



75.- rigidez, lo que permite emplear chapa más fina, pero la finalidad principal de estas ramuras es la de formar el dispositivo de suspensión del panel desde los perfiles sustentadores.

Con -4- se ha señalado el perforado que cubre la totalidad del panel.

80.- En la figura 2ª se aprecia, en corte transversal, la disposición de dos paneles contiguos sobre el perfil sustentador. Este perfil -5- tiene dos alas longitudinales elásticas -6- y -7-, de sección correspondiente, las cuales abrazan con presión suficiente y sostienen por su encaje

85.- exacto a las dos paredes laterales de paneles contiguos, las cuales, al reunirse, determinan con sus ranuras -2- un perfil semejante al de dichas alas elásticas -6- y -7-. La sujeción queda así asegurada de una manera firme y permanente, pero no tanto que impida el separar uno de estos paneles y los contiguos, si no precisan ser quitados, poderlos desplazar por deslizamiento a otra posición.

90.- También se aprecia en esta figura 2ª la disposición de las placas o colchonetas -3- de material aislante, las cuales por su escaso peso no influyen en absoluto en la sustentación del panel.

95.- La figura 3ª muestra la fijación de los perfiles sustentadores -5- de las viguetas -8- que pueden ser las propias del recinto u otras previstas especialmente para este fin. Dicha fijación se verifica de manera sencilla, rápida y segura por medio de los clips de fuerte presión -9- cuyos extremos vienen a quedar agarrados sobre la pestaña de las paredes inclinadas que forman las alas elásticas del perfil -5-.

100.-



105.- Como se desprende fácilmente de lo que antecede, la forma del perfil sustentador -5- puede sufrir infinidad de variaciones, correspondiéndose siempre con la que determina la reunión de las paredes laterales de dos paneles dispuestos contiguos.

110.- De la misma forma la sujeción del perfil sustentador a la vigueta -8- podrá realizarse por cualquier medio que se considere conveniente, ya sea por medio de clips de agarre como -9-, por abrazaderas, bridas u otros que produzcan el efecto deseado.

115.- En uno y otro caso, es decir, tanto en la forma de los laterales de los paneles como en el perfil sustentador y sus correspondientes alas elásticas, como en la sujeción de este perfil a las viguetas normales, se propone la descrita y representada por considerarla como la más conveniente, eficaz y económica, pero ya queda dicho que el alcance de esta patente no se limita en modo alguno a esta realización práctica del objeto, la cual se da, repetimos, a título puramente informativo.

125.- Se verá por lo que queda expuesto que esta solicitud crea un sistema de cielo raso, acústica y térmicamente aislante, ignífugo, de poco peso de fácil colocación y de gran resultado, que posee evidentes ventajas sobre todos los conocidos hasta la fecha.

130.- Se hace constar expresamente que las modificaciones que puedan ser introducidas en el objeto descrito y que por referirse a la forma, dimensiones, proporciones y materias de sus distintos elementos constitutivos, no afecten a la esencialidad característica del mismo, se considerarán a todos los efectos como incluidas en la presente patente.



- 6 -

258737

sean cualquiera las circunstancias que concurren.

135.-

N O T A

Descrito suficientemente el objeto de esta Patente, se declaran de novedad en España las siguientes:

R E I V I N D I C A C I O N E S

140.-

1ª.- Nuevo sistema de instalación de cielos rasos, que se caracteriza porque consta de una yuxtaposición de paneles cada uno de los cuales está constituido por una chapa metálica perforada con una densidad de agujeros muy grande por unidad de superficie, teniendo estos agujeros un diámetro relativamente pequeño habiéndose previsto que cada panel tenga sus bordes laterales levantados y, al menos dos de ellos, configurados de manera que determinen perfiles longitudinales que por sí solos o reunidos dos a dos constituyan medio-s de retención y sustentación que cooperen con unos perfiles longitudinales dotados de medios elásticos de aprisionamiento de los paneles, cuyos perfiles a su vez están suspendidos de viguetas y unidos a éstas por medio de clips de presión.

150.-

155.-

2ª.- Nuevo sistema de instalación de cielos rasos, según la reivindicación anterior, que se caracteriza porque los paneles indicados están dotados, al menos en dos de sus bordes levantados, de ranuras longitudinales de perfil cóncavo desde el exterior y convexo por el interior de manera que forman por el interior salientes que sirven para la suspensión de los paneles yuxtapuestos de los perfiles sustentadores.

160.-

3ª.- Nuevo sistema de instalación de cielos rasos, según la reivindicación primera, que se caracteriza porque los perfiles sustentadores comprenden alas elásticas longi-

258737



165.- tudinales cuya sección en conjunto viene a ser igual a la que determina la reunión de dos laterales contiguos de dos paneles yuxtapuestos a los cuales abrazan y sostienen.

170.- 4ª.- Nuevo sistema de instalación de cielos rasos, según las reivindicaciones anteriores, que se caracteriza porque los paneles se deslizan por las correderas-guías que determinan sus extremos laterales levantados en íntima cooperación con las alas elásticas de los perfiles sustentadores.

5ª.- NUEVO SISTEMA DE INSTALACION DE CIELOS RASOS.

Todo ello según se describe y reivindica en la presente memoria descriptiva, que consta de siete hojas escritas a máquina por una sola cara y dibujos que la ilustran.

Madrid, 7 de Junio de 1.960

AUSON, S.A.

HOJA UNICA.

FIG. 1

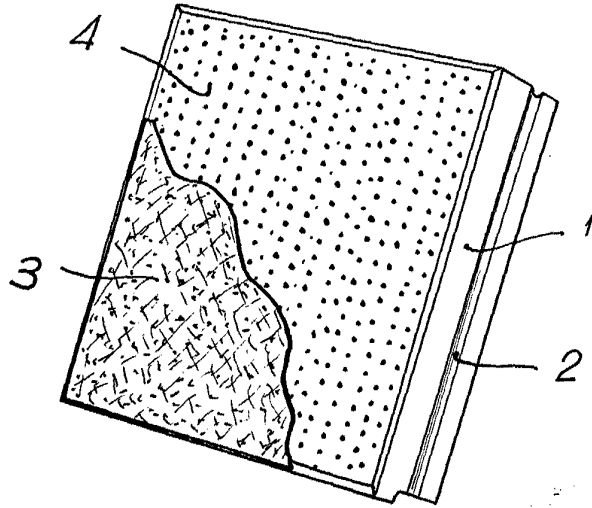


FIG. 2

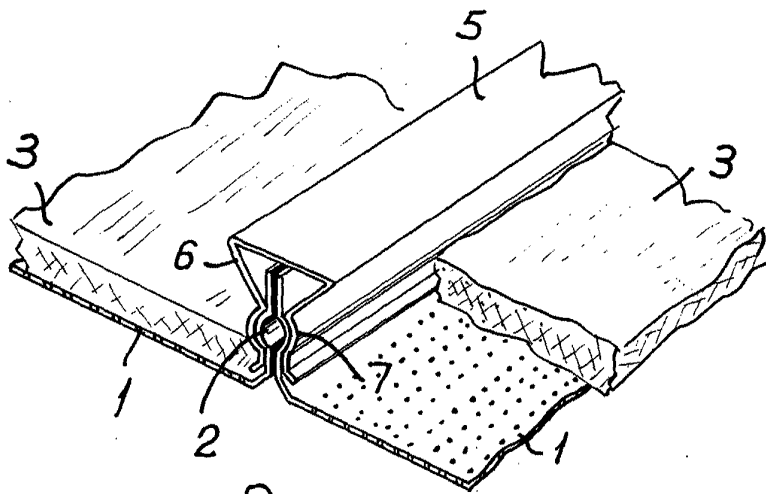
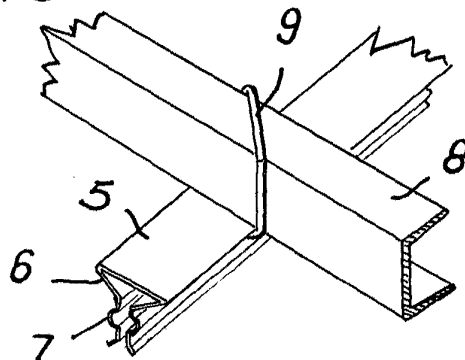


FIG. 3



ESCALA VARIABLE

Madrid, 7 de Junio de 1.960

Aus