

173

REGISTRO DE LA PROPIEDAD INDUSTRIAL



ESPAÑA

|                         |                              |        |
|-------------------------|------------------------------|--------|
| (19) ES<br>(21)<br>(22) | (11) NUMERO<br><b>258721</b> | (16) Y |
|                         | (21)                         |        |
|                         | (22) FECHA DE PRESENTACION   |        |

1 DIC. 1981

MODELO DE UTILIDAD

|                   |            |           |
|-------------------|------------|-----------|
| (30) PRIORIDADES: | (32) FECHA | (33) PAIS |
| (31) NUMERO       |            |           |

|                          |  |
|--------------------------|--|
| (47) FECHA DE PUBLICIDAD | (51) CLASIFICACION INTERNACIONAL<br>F16B45/w |
|--------------------------|--|

|                             |  |
|-----------------------------|--|
| (54) TITULO DE LA INVENCIÓN |  |
| DISPOSITIVO COLGADOR.       |  |

|                                  |  |
|----------------------------------|--|
| (71) SOLICITANTE (S)             |  |
| INTERCONTINENTAL MARKETING, S.A. |  |

|                                      |  |
|--------------------------------------|--|
| DOMICILIO DEL SOLICITANTE            |  |
| Barcelona, Ronda Guinardó, 3, tienda |  |

|                    |  |
|--------------------|--|
| (72) INVENTOR (ES) |  |
|--------------------|--|

|                   |  |
|-------------------|--|
| (73) TITULAR (ES) |  |
|-------------------|--|

|                        |  |
|------------------------|--|
| (74) REPRESENTANTE     |  |
| Don Ignacio PONTI GRAU |  |

La presente invención se refiere a un dispositivo colgador para objetos de poco peso, que se coloca fácilmente.

5 La colocación de artículos en todo tipo de exposi-  
tores es cada día más frecuente. Los métodos de venta por  
autoservicio hacen imprescindible disponer de dispositivos  
colgadores de los artículos expuestos en las estructuras pre-  
vistas para ello.

10 Una gran parte de artículos se cuelgan de los expo-  
sitores mediante los orificios previstos en sus respectivos  
envases o estuches. Por este motivo solo puede arbitrarse  
este tipo de solución a los artículos envasados en estuches  
o similares.

15 En otros casos, como pueden ser corbatas, calcetines  
juguetes, etc., hay que recurrir a otros medios como son la  
adición de un dispositivo colgador apropiado.

20 Precisamente para poder colgar cualquier tipo de ar-  
tículo, esté provisto de envase o no, es por lo que se ha i-  
deado el dispositivo objeto de la invención, extraordina-  
riamente simple y eficaz.

25 Esencialmente el dispositivo consta de un hilo recio  
y flexible a la vez uno de cuyos extremos finaliza en un  
travesaño, en tanto que el opuesto se halla incorporado a un  
anillo abierto a modo de gancho para la suspensión del col-  
gador. Este hilo puede incorporarse al objeto a colgar, median-  
te dispositivos de pistola conocidos.

Para la mejor comprensión de cuanto queda descrito  
en la presente memoria se acompaña un dibujo en el que, tan

sólo a título de ejemplo, se representa un caso práctico de realización del dispositivo colgador.

En dicho dibujo, la figura 1 es una vista en perspectiva del dispositivo colgador; la figura 2 es una vista en perspectiva del dispositivo colgador colocado en un artículo o estuche; la figura 3 es un detalle de la posición en que queda el extremo dotado del travesaño, una vez colocado el dispositivo en el artículo a colgar; y la figura 4 es una vista en perspectiva del dispositivo colgador suspendido de la barra de un expositor.

El dispositivo colgador descrito consta en el dibujo de un hilo -1- resistente y flexible dotado en un extremo de un travesaño -2-, e. tanto que en el extremo opuesto está dotado de un regrueso -3- que se prolonga formando un anillo abierto -4-, o gancho -5-.

El dispositivo es de una sola pieza y su configuración permite colocarlo en forma de peine mediante los dispositivos clavadores de pistola conocidos, destinados a la fijación de etiquetas y similares.

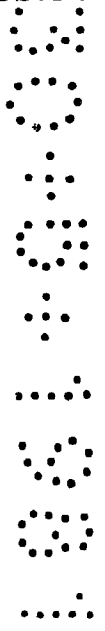
Como se desprende fácilmente de los dibujos, el dispositivo se coloca atravesando el artículo -6-, bolso o similar que se desea suspender, por un orificio -7- que se realiza por el propio dispositivo clavador, o que ya puede estar previsto en el artículo. El travesaño -2- pasa fácilmente, debido a la flexibilidad del hilo, pero al recuperar su posición, impide la extracción del mismo (figuras 2 y 3).

Una vez colocado el dispositivo en el objeto a colgar, ya puede suspenderse de una varilla de expositor -7-,

gancho o similar, gracias al anillo abierto -4- o gancho -5-,  
siendo importante que si se trata de un anillo sea abierto  
para poder suspenderlo de una varilla por una zona interme-  
dia de la misma, sin necesidad de ensartarlo por el extremo  
5 y que, por lo mismo, pueda desprenderse de la varilla exposi-  
tora, tirando del artículo y abriendo el anillo -4- que es  
relativamente flexible.

Serán independientes del objeto de la invención los  
materiales empleados en la fabricación del dispositivo, for-  
mas y dimensiones del mismo y cuantos detalles accesorios  
10 puedan presentarse, siempre y cuando no afecten a su esencia-  
lidad.

- . -



REIVINDICACIONES

1. Dispositivo colgador, caracterizado esencialmente por el hecho de que consta de un cuerpo monopieza que comprende un hilo flexible y resistente, uno de cuyos extremos presenta un anillo más grueso y abierto a modo de gancho para suspender el dispositivo, en tanto que el extremo opuesto del hilo finaliza en una cabeza transversal que permite la retención del dispositivo en el artículo a colgar.

2. Dispositivo colgador.

La presente memoria descriptiva consta de cinco hojas foliadas escritas a máquina por una sola cara.

Barcelona, a 30 de mayo de 1981

INTERCONTINENTAL MARKETING, S.A.

p.a.

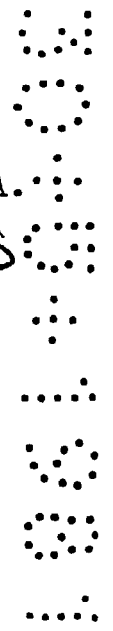



FIG. 1

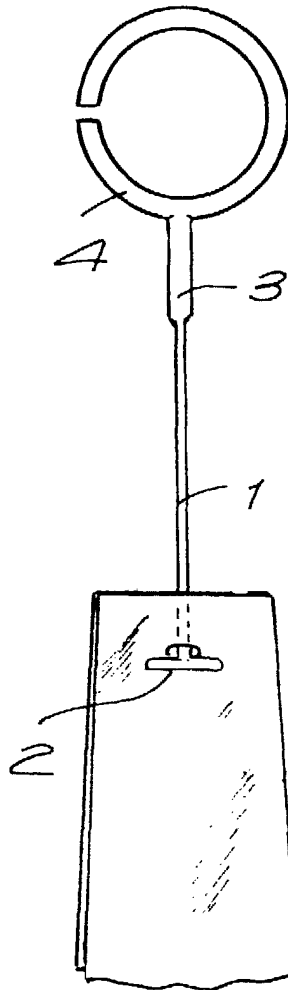
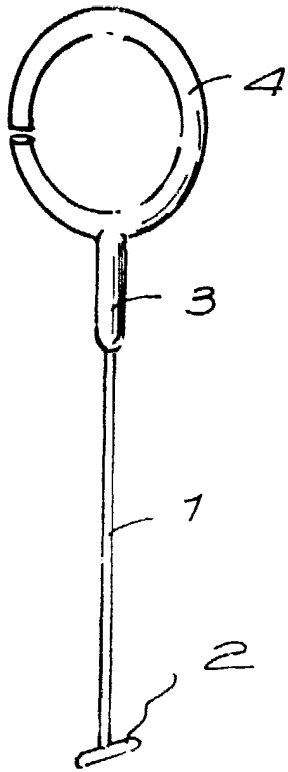


FIG. 2

FIG. 4

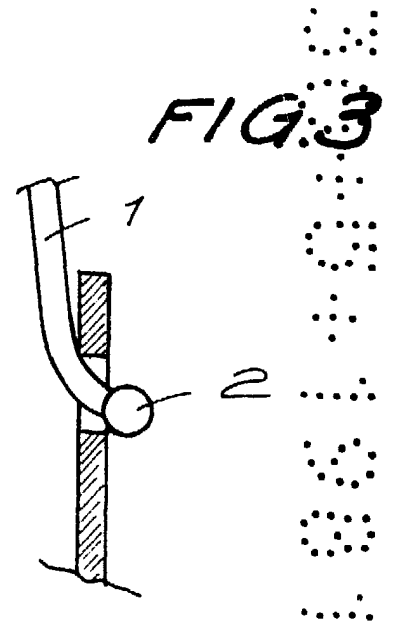
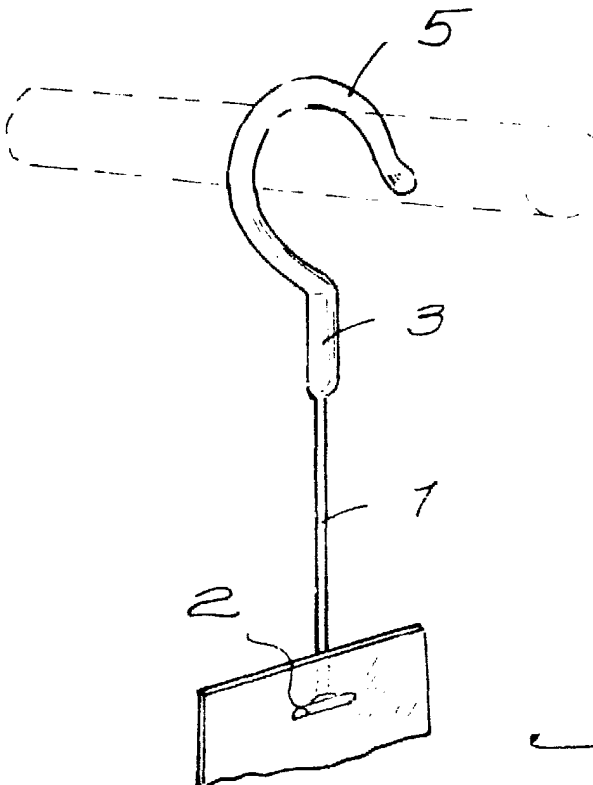


FIG. 3

Barcelona, a 30 de mayo de 1981

p.a.

31260/1