

JMP/in



ESPAÑA

10 ES	11	NUMERO	258.709	10 Y
	21	FECHA DE PRESENTACION	29.5.1.981	
	22			

16 ENE. 1982

MODELO DE UTILIDAD

30 PRIORIDADES:	32 FECHA	33 PAIS
31 NUMERO		

47 FECHA DE PUBLICIDAD	51 CLASIFICACION INTERNACIONAL
	B 6 5 0 5 5 1 0 2

54 TITULO DE LA INVENCIÓN
PRECINTO PARA ENVASES

71 SOLICITANTE (S)
I.T.W. ESPAÑA, S.A.

DOMICILIO DEL SOLICITANTE
Carrt. de Ribas, km. 31,7 LAS FRANQUESAS DEL VALLES (Barcelona)

72 INVENTOR (ES)

73 TITULAR (ES)

74 REPRESENTANTE
DON BERNARDO UNGRIA GOIBURU

1 El Estatuto vigente sobre Propiedad Industrial, de
26 de Julio de 1929, en su texto refundido publicado el 30
de Abril de 1930, establece los caracteres de patentabili-
dad de las invenciones de tipo industrial que tienen por
5 objeto obtener ventajas sobre lo ya conocido, admitiendo
por consiguiente como patentables, las nuevas máquinas, a-
paratos, instrumentos, procesos de fabricación, etc. La am
plitud de conceptos previstos como patentables, ha llevado
al legislador a aclarar (Artº. 46) que la enumeración con-
10 tenida en dicho cuerpo legal es puramente enunciativa y no
limitativa, haciéndola extensiva incluso a los descubrimien-
tos de tipo científico (Artº. 47).

El Decreto de 26 de Diciembre de 1947, recogiendo
la Orden de 18 de Noviembre de 1935, confirma el criterio
15 legal de que también serán patentables los instrumentos, ob-
jetos, o partes de los mismos, que aporten a la función a
que son destinados, un beneficio o efecto nuevo, y en defi-
nitiva que constituyan una mejora sustancial sobre lo ante-
riormente conocido.

20 Pues bien, a tenor de lo expuesto, y en base al ar-
ticulado que recoge los conceptos expresados, debe conside-
rarse, que la invención a que se refiere la presente memo-
ria, constituye una novedad industrial, con características
y ventajas que la hacen merecedora del privilegio de explo-
25 tación exclusiva que por ella se solicita, premiando así
los méritos de quien aporta a la industria del país una me-
jora efectiva y precisamente comprendida entre las enuncia-
das por la Ley como patentables. (Arts. 46 y 47 en relación
con el 171, en su nueva redacción afectada por la Orden de
30 18 de Noviembre de 1.935).

1

La presente invención, según se expresa en el enunciado de esta memoria descriptiva, se refiere a un precinto para envases, y más concretamente para frascos contenedores de productos farmacéuticos.

5

10

El precinto que la invención propone consiste en una pieza, obtenida por inyección de un material plástico, en la cual hay dos partes diferenciables entre sí; una de las mencionadas partes es una especie de cazoleta que se halla unida por medio de puntos desgarrables a la otra parte constituida por un anillo externamente cónico. Cada una de las partes cuenta internamente con especie de nervios, de los cuales, los que se hallan en la cazoleta constituyen frentes de retención para el tapón del frasco, en tanto que los nervios del anillo se destinan a fijar todo el conjunto al frasco al hacer tope tales nervios en la parte inferior del gollete.

15

20

En el montaje, es decir, en la adaptación del precinto al frasco, que se efectúa de una manera totalmente automática, se obliga a la zona inferior, esto es, al anillo cónico a aumentar su diámetro en virtud del empuje que sobre el gollete ejercen los nervios internos de tal anillo. Una vez transpasado el gollete, el anillo se recupera elásticamente y vuelve a adoptar su posición inicial, con lo cual queda establecido el necesario nexo de enclavamiento que fija permanentemente el conjunto al frasco.

25

30

El desmontaje o retirada de precinto se efectúa haciendo girar la parte superior o cazoleta, o bien pulsando lateralmente dicha cazoleta, siempre con el fin de fracturar los puntos de debilitamiento que unen ambas partes del precinto, con lo cual puede retirarse esa parte

1

superior o cazoleta y dejar a la vista y por tanto accesible el tapón propiamente dicho del frasco.

5

Con el fin de exponer con mayor claridad las características esenciales del precinto para envases que nos ocupa, se ha confeccionado un juego de planos en donde las diferentes figuras muestran lo siguiente:

10

La figura 1 corresponde a una vista en perspectiva del precinto para envases que constituye el objeto de la presente invención. En esta ilustración, el precinto aparece montado sobre la embocadura de un frasco:

La figura 2 es una vista en planta superior del precinto que nos ocupa.

15

La figura 3 representa una sección en alzado diametral, según la línea de corte A-B indicada en la figura anterior.

La figura 4, por último, es una vista similar a la de la figura 3, pero en este caso habiéndose reflejado el frasco que recibe el precinto.

20

De acuerdo con lo que se ha dicho y como puede comprobarse, el precinto para envases, de la figura 1 se referencia en general con 1, a que se refiere la presente memoria, se constituye a base de una sola pieza que se obtiene mediante el sistema de inyección y a base de un material plástico adecuado.

25

La pieza o precinto 1 presenta una zona superior 2 a modo de cazoleta, y una zona inferior 3 constituida por un anillo cónico. Ambas partes 2 y 3 se hallan coaxialmente acopladas entre sí por mediación de puntos de interconexión 4 repartidos equidistantemente entre sí. La parte superior o caperuza 2 cuenta internamente y asimismo repar

30

1 tidos de una forma equidistante con unos nervios 5 que emer-
gen en el sentido de la generatriz de la superficie inter-
na, y arrancan desde la única base de esta caperuza 2 hasta
5 un punto alejado de su embocadura. Como decíamos anterior-
mente, y como ya explicaremos más adelante, estos nervios
tienen la misión de apoyar y retener el tapón propiamente
dicho del frasco.

10 Por su parte, la zona inferior o anillo cóni-
co 3 dispone también internamente y en su superficie late-
ral con unos nervios o resaltos prismáticos 7 cuyos fren-
tes definen un diedro obtuso en donde los planos inclina-
dos superiores 8 van a constituir las zonas de retención -
de todo el conjunto respecto al gollete del frasco, en tan-
to que los planos inferiores indicados con 9 colaboran en
15 el montaje del precinto sobre el frasco en cuestión.

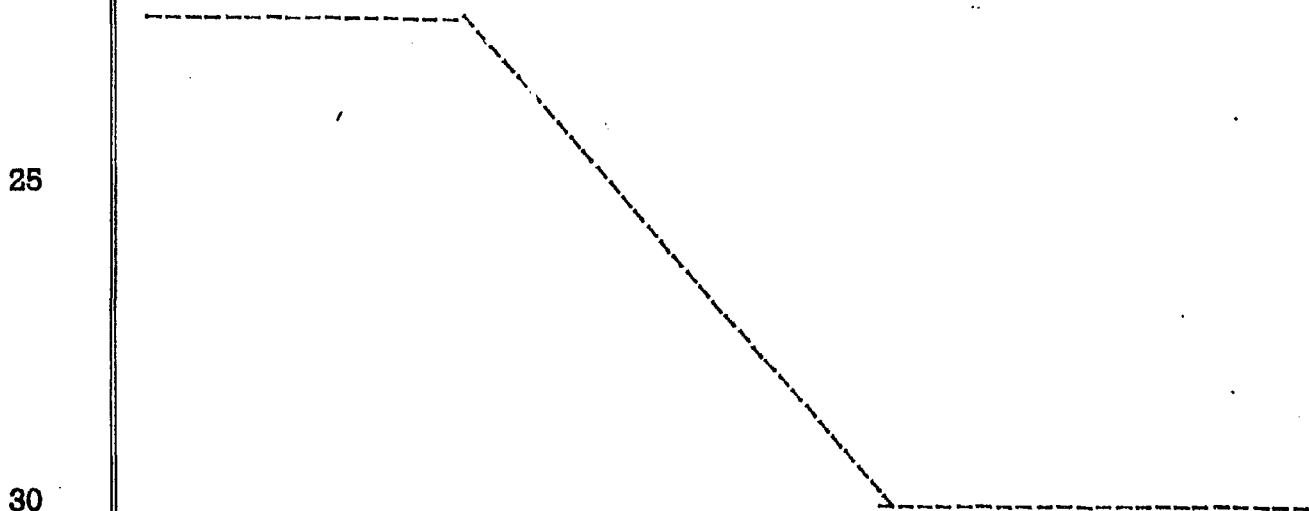
Considerando el precinto tal como sale de la
línea de fabricación, esto es, constituyendo una única pie-
za tal como aparece reflejada en las diferentes figuras, -
su colocación sobre el frasco, que se realiza mediante una
20 máquina automática capsuladora, se realiza aprovechando la
elasticidad del material en que está construido. En efec-
to, la entrada del precinto en el envase hace que en pri-
mer lugar los planos inclinados 9 de los nervios del anillo
3 incidan sobre la parte superior del gollete lo que hace
25 que el anillo 3 se abra lo suficiente como para que esos
nervios prismáticos 7 traspasen la zona del gollete, momen-
to en que el anillo se recupera elásticamente y vuelve a -
ocupar su posición primitiva o de reposo. En este momento -
los planos inclinados superiores 8 de tales apéndices o ner-
30 vios 7 se adaptan fuertemente contra la parte inferior del

1 gollete 10, con lo cual todo el conjunto queda perfectamen-
te fijado al frasco, sin posibilidad de extracción puesto
que a ello se opone la estudiada inclinación de esos pla-
nos 8.

5 En este posicionamiento, y dada la especial -
dimensión de los nervios 5 pertenecientes a la caperuza 2,
hacen que los frentes de esos nervios apoyen contra el ta-
pón 6 propiamente dicho del frasco, con lo cual posiciona
a dicho tapón correctamente, queremos decir, que evita la
10 posible movilidad de dicho tapón 6.

Para proceder a la apertura del frasco, es ne-
cesario naturalmente quitar la parte superior del precinto,
para lo cual se puede hacer de dos formas; una girando la
caperuza 2 con el fin de quebrar los puntos de intercone-
15 xión 4 que hasta ese momento la mantenían unida al anillo
cónico 3, o bien presionando lateralmente dicha caperuza 2
para conseguir idéntica finalidad.

Con cualquiera de estas acciones lo que se con-
sigue es separar la caperuza 2 y en consecuencia dejar a la
20 vista y accesible el tapón 6 del frasco que anteriormente
había sido precintado de la forma ya expuesta.



1 Hecha la descripción a que se refiere la memoria
que antecede, es preciso insistir en que los detalles de
realización de la idea expuesta, pueden variar, es decir,
que pueden sufrir pequeñas alteraciones, basadas siempre
5 en los principios fundamentales de la idea, que son, en esen-
cia los que quedan reflejados en los párrafos de la descrip-
ción hecha. En efecto, el Artículo 48 del Estatuto vigente
sobre Propiedad Industrial, establece como no patentables,
en su apartado tercero, "los cambios de forma, dimensiones,
10 proporciones y materias de un objeto ya patentado" fijando
así el criterio del legislador en el sentido de que paten-
tada una idea que pueda dar lugar a una realidad práctica
e industrializable, nadie podrá apoyarse en ella para, a
pretexto de haber introducido ligeras modificaciones, pre-
15 sentarla como nueva y propia.

Este principio, en cuanto al alcance de la protec-
ción del objeto patentado se refiere, se halla confirmado
por numerosas Sentencias del Tribunal Supremo, y entre -
ellas, como más terminantes, en las de fechas 16 de octubre
20 de 1954, 23 de enero de 1959, 20 de marzo de 1964 y otras.

Establecido el concepto expresado, en cuanto a la
amplitud que debe darse a la protección solicitada, se re-
dacta a continuación la Nota de Reivindicaciones, de acuer-
do con lo que se establece en el último párrafo del apar-
25 tado tercero del Artículo 100 de la Ley, sintetizando así
las novedades que se desean reivindicar:

NOTA DE REIVINDICACIONES

En resumen, el privilegio de explotación exclusi-
va que se solicita, recaerá sobre las reivindicaciones si-
30 guientes:

1

5

10

15

20

25

30

1.- PRECINTO PARA ENVASES, que destinándose preferentemente a frascos contenedores de productos farmacéuticos, y constituyéndose a base de una sola pieza obtenida por inyección de un material plástico; esencialmente se caracteriza porque dicha pieza presenta dos partes diferenciables entre sí; una superior a modo de cazoleta y otra inferior consistente en un anillo ligeramente tronco-cónico, estando ambas partes unidas, en el proceso de inyección, a través de puntos desgarrables repartidos equidistantemente, y localizándose estos puntos de interconexión en la embocadura de la cazoleta y en la embocadura mayor del anillo; habiéndose previsto que la cazoleta cuente internamente con nervios destinados a apoyar en el tapón del envase, y que el anillo presente también especie de nervios internos que engatillan todo el conjunto sobre el borde inferior del bordón que da forma al gollete del envase.

2.- PRECINTO PARA ENVASES, según reivindicación 1, caracterizado porque los nervios de la cazoleta son prominencias prismáticas que emergen en el sentido de la generatriz de la superficie interna de tal cazoleta, arrancando desde su única base hasta un punto alejado de su embocadura.

3.- PRECINTO PARA ENVASES, según reivindicación 1, caracterizado porque los nervios del anillo tronco-cónico son asimismo, prominencias prismáticas, cuyos frentes definen un diedro obtuso, siendo los planos inclinados superiores los frentes de retención del precinto respecto del borde inferior del gollete.

4.- PRECINTO PARA ENVASES, según reivin-

1

dicación 1, caracterizado porque la cazoleta está afectada por al menos tres amplias ranuras que establecen en tal cazoleta y en toda su altura sendas ventanas rectangulares que afectan parcialmente a la única base de tal cazoleta habiéndose previsto que la superficie lateral entre ventanas, esté extremadamente dotada de estriás longitudinales.

5

10

5.- Se reivindica por último como objeto sobre el que ha de recaer el Modelo de Utilidad que se solicita: PRECINTO PARA ENVASES.

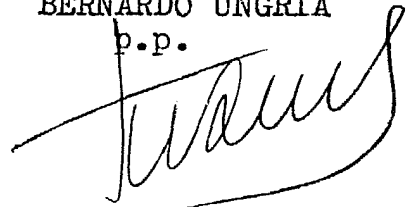
Todo conforme queda descrito y reivindicado en la presente memoria descriptiva que consta de nueve páginas mecanografiadas y dibujos adjuntos.

15

Madrid, 29 mayo 1.981

BERNARDO UNGRIA

p.p.



20

25

30

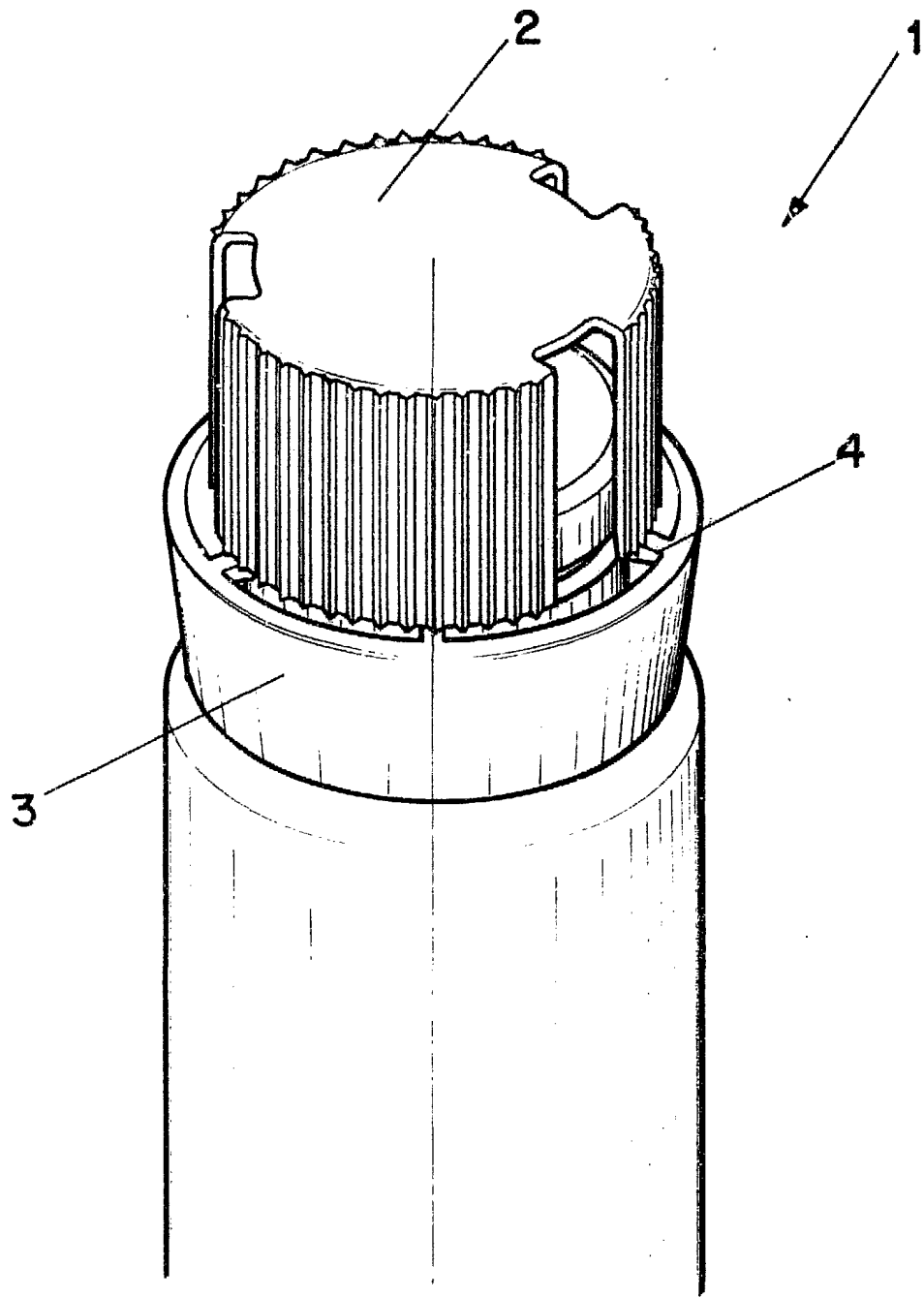


FIG-1

ESCALA VARIABLE

Madrid, 29 de Mayo de 19 81

BERNARDO UNGRIA

P. P.

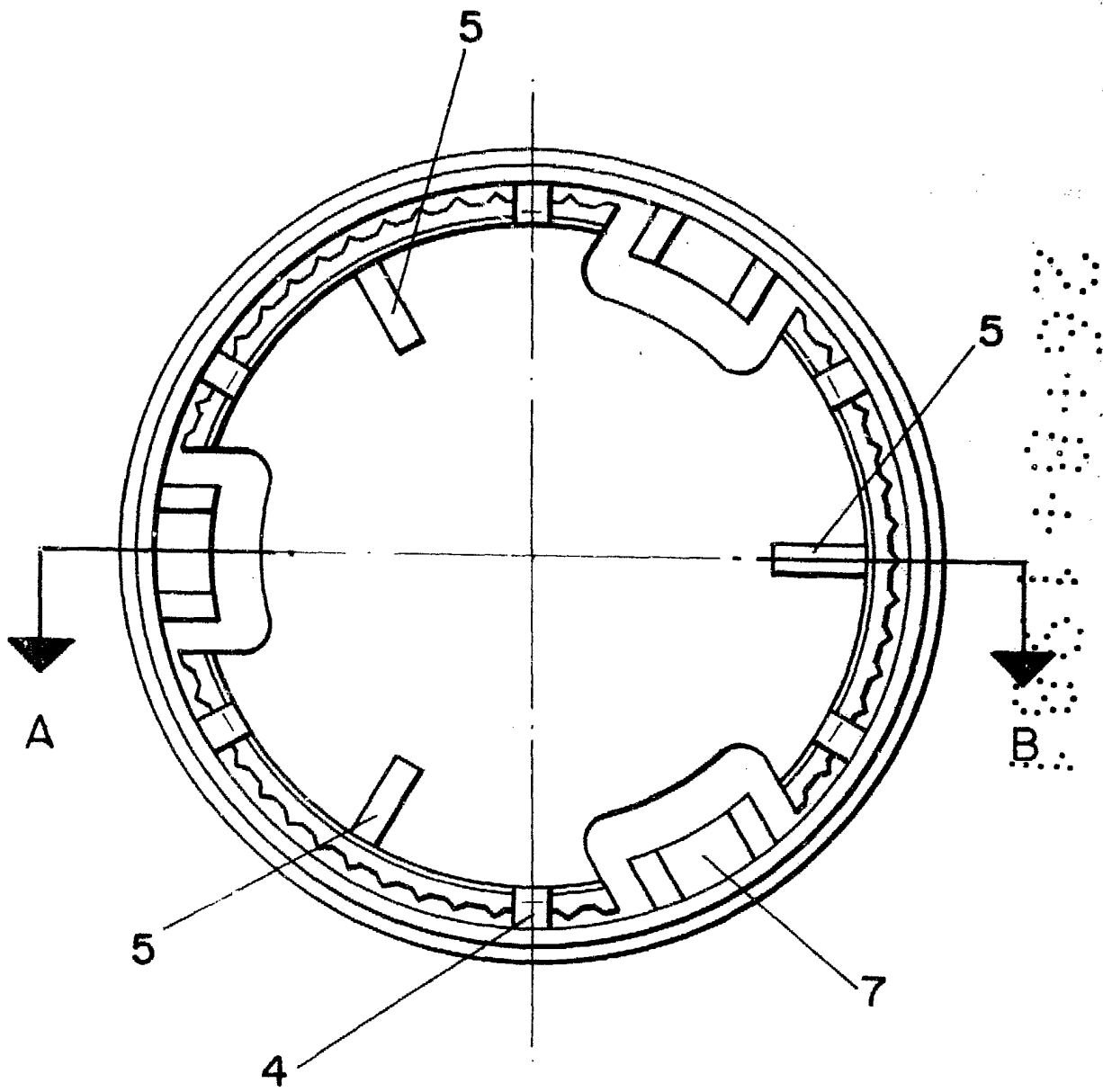


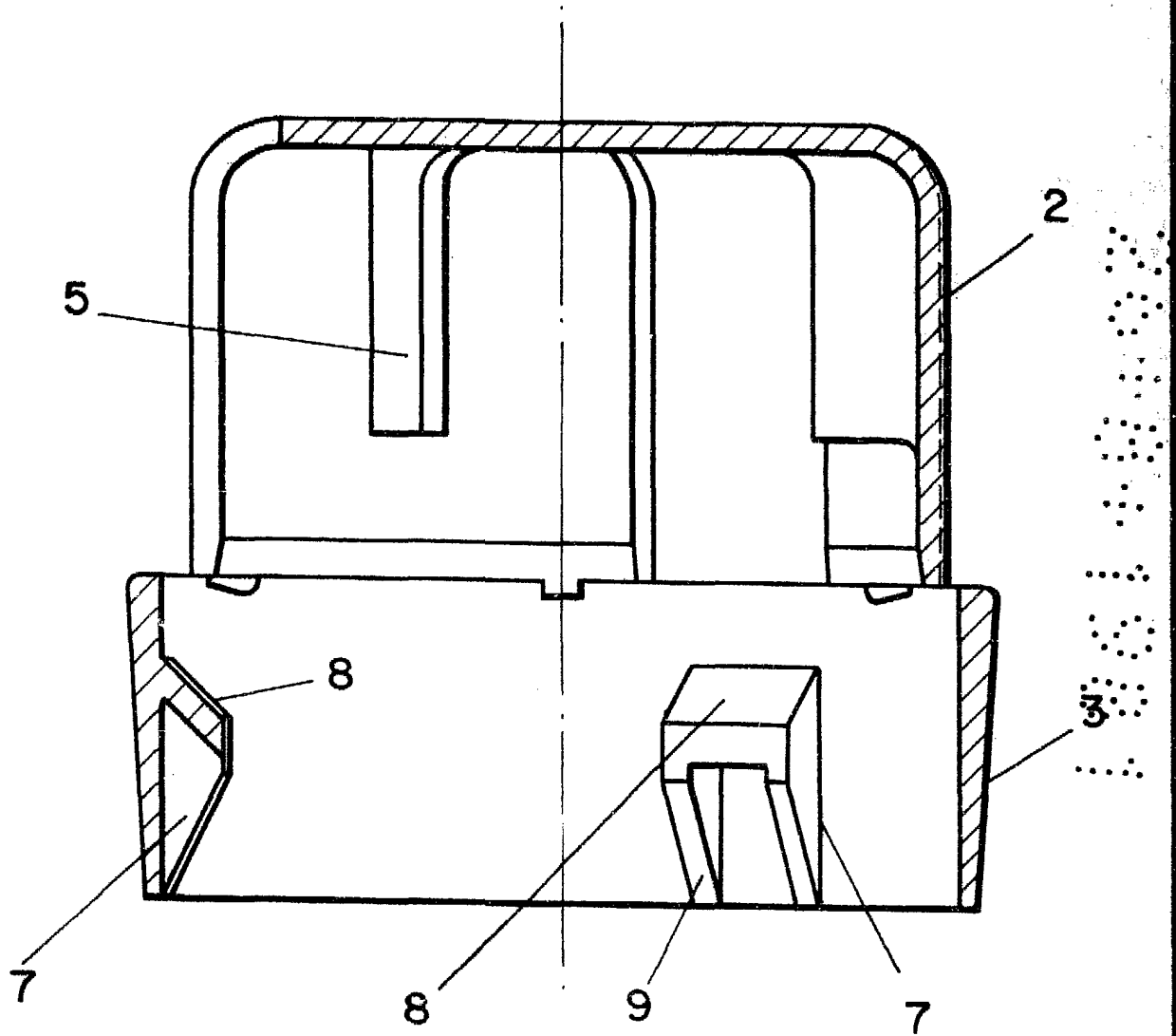
FIG-2

ESCALA VARIABLE

Madrid, 29 de Mayo de 1981

BERNARDO UNGRIA

P. P.



A - B

FIG - 3

ESCALA VARIABLE

Madrid, 29 de Mayo de 1981

BERNARDO UNGRIA

P. P.

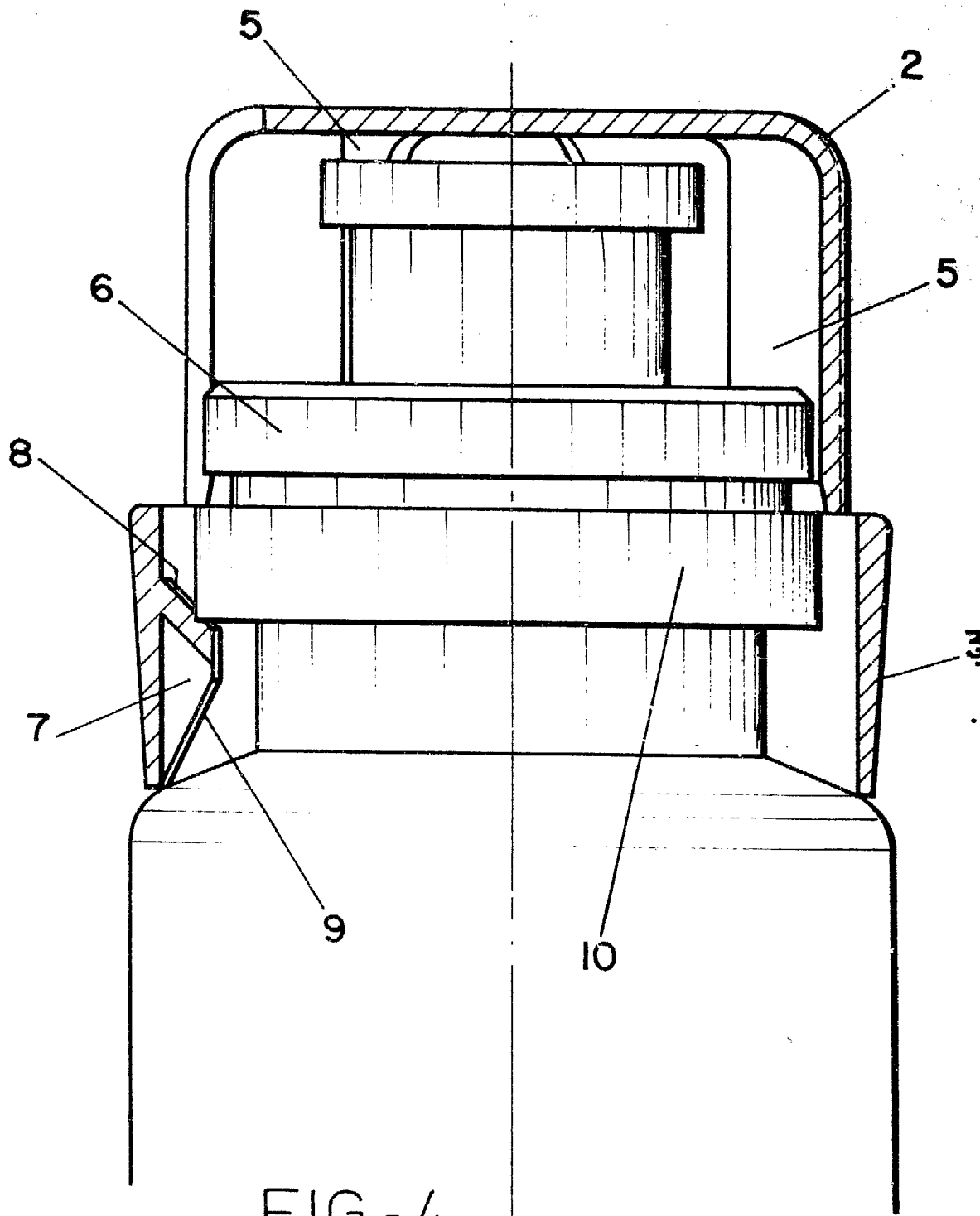


FIG-4

ESCALA VARIABLE

Madrid, 29 de Mayo de 1981

BERNARDO UNGRIA

P. P.