

(19) ES	(11) NUMERO 258.708	(10) Y
	(21)	
(22)	FECHA DE PRESENTACION 29-5-81	



ESPAÑA

MODELO DE UTILIDAD

1.6 ENE. 1982

(30) PRIORIDADES:	(31) NUMERO	(32) FECHA	(33) PAIS
-------------------	-------------	------------	-----------

(47) FECHA DE PUBLICIDAD	(51) CLASIFICACIÓN INTERNACIONAL A47L 11/22
--------------------------	--

(54) TITULO DE LA INVENCIÓN
BASTIDOR PERFECCIONADO PARA BARREDORA

(71) SOLICITANTE (S)
D^a ELVIRA MARTINEZ EGEA

DOMICILIO DEL SOLICITANTE
Rosellón, 181 - 6^o - 2^a - BARCELONA - 36

(72) INVENTOR (ES)

(73) TITULAR (ES)

(74) REPRESENTANTE
DON BERNARDO UNGRIA GOIBURU

1 El Estatuto vigente sobre Propiedad Industrial, de
26 de Julio de 1929, en su texto refundido publicado el 30
de Abril de 1930, establece los caracteres de patentabili-
5 objeto obtener ventajas sobre lo ya conocido, admitiendo
por consiguiente como patentables, las nuevas máquinas, a-
paratos, instrumentos, procesos de fabricación, etc. La am-
plitud de conceptos previstos como patentables, ha llevado
al legislador a aclarar (Artº. 46) que la enumeración con-
10 tenida en dicho cuerpo legal es puramente enunciativa y no
limitativa, haciéndola extensiva incluso a los descubrimien-
tos de tipo científico (Artº. 47).

El Decreto de 26 de Diciembre de 1947, recogiendo
la Orden de 18 de Noviembre de 1935, confirma el criterio
15 legal de que también serán patentables los instrumentos, ob-
jetos, o partes de los mismos, que aporten a la función a
que son destinados, un beneficio o efecto nuevo, y en defi-
nitiva que constituyan una mejora sustancial sobre lo ante-
riormente conocido.

20 Pues bien, a tenor de lo expuesto, y en base al ar-
ticulado que recoge los conceptos expresados, debe conside-
rarse, que la invención a que se refiere la presente memo-
ria, constituye una novedad industrial, con características
y ventajas que la hacen merecedora del privilegio de explo-
25 tación exclusiva que por ella se solicita, premiando así
los méritos de quien aporta a la industria del país una me-
jora efectiva y precisamente comprendida entre las enuncia-
das por la Ley como patentables. (Arts. 46 y 47 en relación
con el 171, en su nueva redacción afectada por la Orden de
30 18 de Noviembre de 1.935).

1 El objeto de la presente invención, tal como se
expresa en el enunciado de esta memoria descriptiva, consis-
te en un bastidor perfeccionado para barredoras, cuyo dise-
ño esta especialmente concebido para proporcionar al mercado
5 un conjunto de reducido coste económico y al mismo tiempo
robusto y eficaz. Entre el mango y la base existe una ar-
ticulación para facilitar su manipulación y mantener perma-
nentemente plana sobre el suelo la base portadora de las me-
chas o cepillo frotador.

10 El bastidor en cuestión comprende una placa plana
en la que articula un acoplamiento para un mango, cuyo ac-
oplamiento esta constituido por una brida que abraza un eje
y se prolonga en dos medios tubos entre los cuales se enca-
15 tra el mango.

La placa plana esta provista de sendas deformacio-
nes transversales alineadas, entre las cuales se alojan los
extremos del eje, la inmovilización axial de dicho eje se
obtiene mediante sendas embuticiones alineadas que hacen to-
20 pe a testa con el eje.

En los medios tubos que reciben el mango se ha pre-
visto un vástago pasante de cabeza cuadrada antigiratoria
en el que juega una tuerca preferentemente de palomilla, cuy
vástago constituye el tope de penetración del mango sin atra-
25 vesarle y el medio de presión que empuja ambos medios tubos
abrazando dicho mango y fijándole.

En uno o ambos medios tubos se ha previsto optati-
vamente una embutición hacia adentro que constituye medio
de enclavamiento para el mango, en el que se habrá previsto
o no un alojamiento complementario.

1 hemos expuesto, se acompaña a la presente memoria descripti-
va y formando parte integrante de ella, una hoja de dibujos
en los que de un modo esquemático se ha representado un ejem-
plo ilustrativo no limitativo de las posibilidades prácticas
5 de realización.

En la figura se representa una vista en perspectiva
va del bastidor, en la que se pueden apreciar los princi-
pales elementos que componen el conjunto.

En base a la citada figura, referenciamos: 1. pla-
ca plana, 2 brida, 3 eje, 4 medios tubos, 5 mango, 6 defor-
maciones transversales, 7 embuticiones de tope, 8 vástago
10 pasante, 9 cabeza del vástago, 10 tuerca de palomilla, 11
embutición y 12 alojamiento complementario.

La placa plana 1 está afectada por las deformacio-
15 nes transversales 6 en las que se aloja el eje 3 que es abra-
zado por la brida 2, la cual se prolonga según los dos medios
tubos 4 en los que penetra el extremo inferior del mango 5
para su manipulación.

El eje 3 es inmovilizado axialmente mediante las
20 embuticiones 7 practicadas en la propia placa plana 1. La
penetración del mango 5 está limitada por el vástago pasan-
te 8 que se dispone transversalmente a los medios tubos 4,
presenta una cabeza 9 antigiratoria y se fija mediante la
tuerca de palomilla 10. El apriete de la palomilla 10 de-
25 termina la inmovilización del mango 5 y dicha inmovilización
está optativamente asegurada mediante una embutición 11 prac-
ticada en los medios tubos y dirigida hacia adentro, estando
el mango 5 provisto o no de un alojamiento complementario
12 para la citada embutición 11.

1 Hecha la descripción a que se refiere la memoria
que antecede, es preciso insistir en que los detalles de
realización de la idea expuesta, pueden variar, es decir,
que pueden sufrir pequeñas alteraciones, basadas siempre
5 en los principios fundamentales de la idea, que son en esen-
cia los que quedan reflejados en los párrafos de la descrip-
ción hecha. En efecto, el Artículo 48 del Estatuto vigente
sobre Propiedad Industrial, establece como no patentables,
en su apartado tercero, "los cambios de forma, dimensiones,
10 proporciones y materias de un objeto ya patentado" fijando
así el criterio del legislador en el sentido de que paten-
tada una idea que pueda dar lugar a una realidad práctica
e industrializable, nadie podrá apoyarse en ella para, a
pretexto de haber introducido ligeras modificaciones, pre-
15 sentarla como nueva y propia.

Este principio, en cuanto al alcance de la protec-
ción del objeto patentado se refiere, se halla confirmado
por numerosas Sentencias del Tribunal Supremo, y entre -
ellas, como más terminantes, en las de fechas 16 de octubre
20 de 1954, 23 de enero de 1959, 20 de marzo de 1964 y otras.

Establecido el concepto expresado, en cuanto a la
amplitud que debe darse a la protección solicitada, se re-
dacta a continuación la Nota de Reivindicaciones, de acuer-
do con lo que se establece en el último párrafo del apar-
25 tado tercero del Artículo 100 de la Ley, sintetizando así
las novedades que se desean reivindicar:

NOTA DE REIVINDICACIONES

En resumen, el privilegio de explotación exclusi-
va que se solicita, recaerá sobre las reivindicaciones si-

1

1a.- " BASTIDOR PERFECCIONADO PARA BARREDORA ",

5

10

15

20

25

del tipo que comprende una placa plana en la que articula un acoplamiento para un mango constituido por una brida que abraza un eje y se prolonga en dos medios tubos entre los cuales se encastra el mango, caracterizado esencialmente por estar estando la placa plana provista de sendas deformaciones transversales alineadas entre las cuales se alojan los extremos del eje, la inmovilización axial de dicho eje se obtiene mediante sendas embuticiones, alineadas que hacen tope con el eje y caracterizado además porque en los medios tubos que reciben al mango se ha previsto un vástago de cabeza cuadrada antigiratoria en el que juega una tuerca, preferentemente de palomilla, cuyo vástago constituye tope de penetración del mango sin atravesarle y medio de presión que empuja ambos medios tubos abrazando dicho mango y fijándole, habiéndose optativamente previsto en uno o ambos medios tubos una embutición hacia adentro que constituye medio de enclavamiento en el mango en el que se habra previsto o no, un alojamiento complementario.

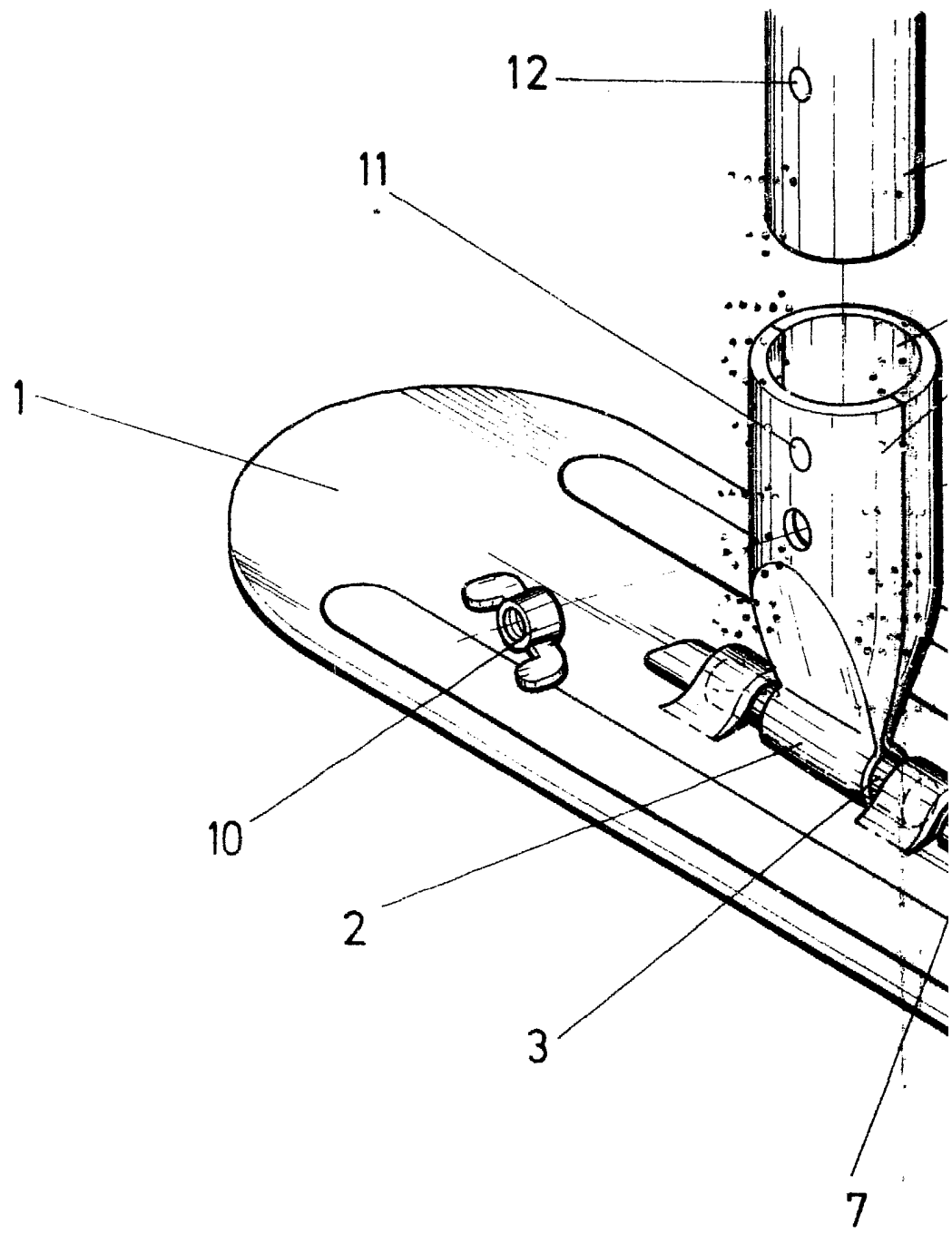
2a.- Se reivindica por último como objeto sobre el que ha de recaer el Modelo de Utilidad que se solicita: " BASTIDOR PERFECCIONADO PARA BARREDORA ".

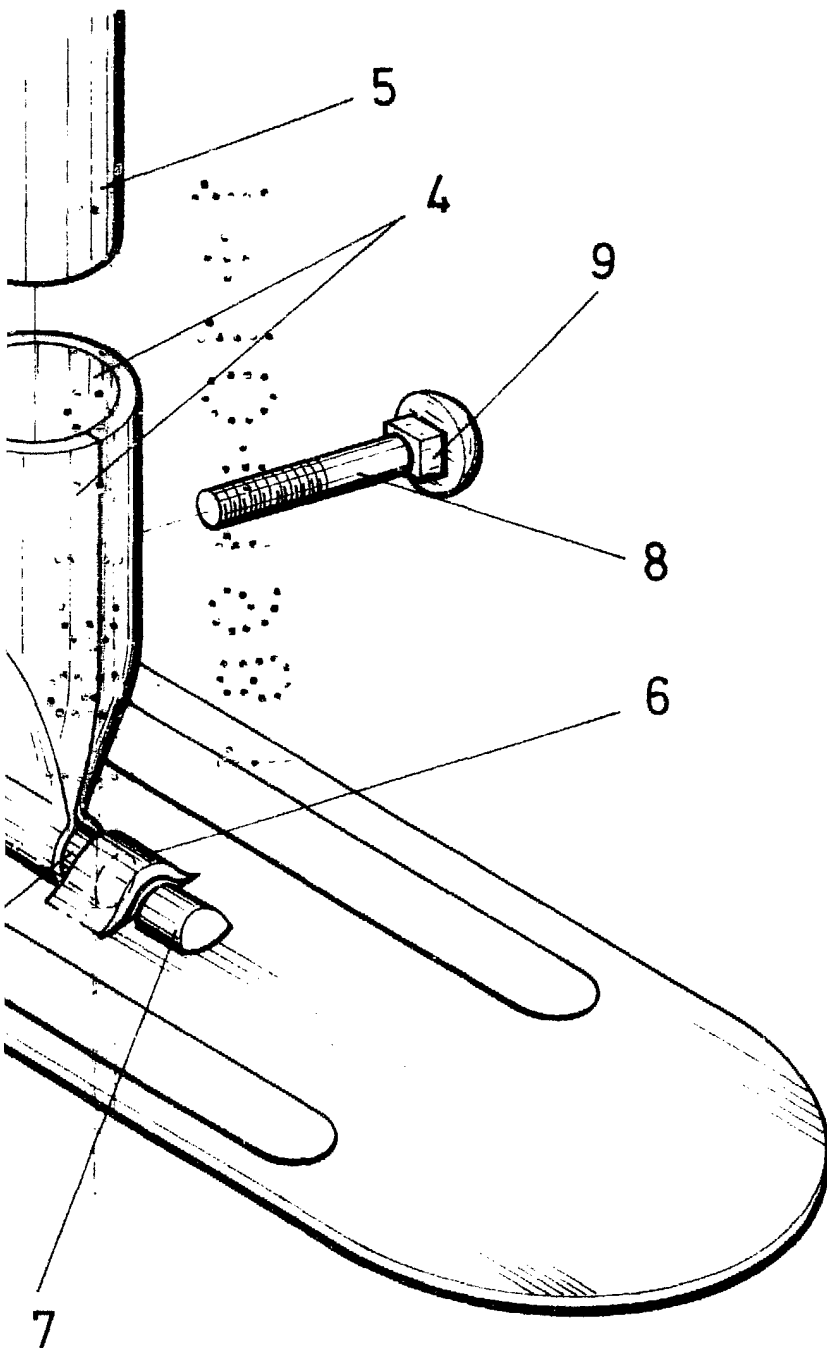
Todo conforme queda descrito y reivindicado en la presente memoria descriptiva que consta de seis páginas mecanografiadas y diseño adjunto.

Madrid, 29 de mayo 1981

BERNARDO UNGRIA

B.P.





ESCALA VARIABLE

Madrid, 23 de Mayo de 19 81

BERNARDO UNGRIA

P. P.