



ESPAÑA

ES

11

NUMERO

21

Y

22

FECHA DE PRESENTACION

25.8703
29. Mayo. 1981

MODELO DE UTILIDAD

30. PRIORIDADES:	32. FECHA	33. PAIS
31. NUMERO		

47. FECHA DE PUBLICIDAD	51. CLASIFICACION INTERNACIONAL
	I. I. Cl. 3 G01F23/04 // F22 D5/00

54. TITULO DE LA INVENCIÓN

"DISPOSICION ELECTRICA DE MEDICION DEL NIVEL DE RELLENO"

71. SOLICITANTE (S)

D. Hermann Josef LINDER

DOMICILIO DEL SOLICITANTE

Edificio Iñurritza Torrea, ZARAUZ (Guipúzcoa)

72. INVENTOR (ES)

73. TITULAR (ES)

74. REPRESENTANTE

VICTOR GIL VEGA

MEMORIA DESCRIPTIVA

El invento se refiere a una disposición -
eléctrica para la medición del nivel del relleno, con -
un interruptor inductivo de acercamiento que trabaja sin
5 contactos, con un oscilador cuya amplitud de oscilación
se ve influenciada al acercarse un objeto.

Con esta disposición de medición se pueden
determinar niveles de relleno de medios líquidos conduc
tores de la electricidad y no conductores de la electri
10 cidad, a través de una sonda penetrante en el espacio
del recipiente (por ejemplo, una caldera de vapor).

Estado actual de la Técnica

A través de sondas similares se pueden ya
15 determinar niveles de relleno a escala industrial, que
no obstante trabajan tan solo a través de la conducti-
bilidad específica o a través de sondas especiales con
puentes de medición (observese la solicitud de patente
alemana publicada nº 2.403.400 y la solicitud de paten
20 te alemana publicada y examinada nº 1.466.554). Estas
últimas representan procedimientos de medición caros y
costosos.

Misión del invento

25 La disposición descrita aquí hace posible
una evaluación de señales a través de dos componentes
eléctricos al mismo tiempo: la capacidad y la conductan

cia (resistencia óhmica) del líquido.

Si el líquido no es conductor de la electricidad, la capacidad variada de la sonda (detector) provocará una amortiguación del interruptor de acercamiento, como consecuencia de la distinta constante dieléctrica con relación al aire.

Las ventajas de esta disposición de medición consisten sobre todo en poder utilizarse interruptores inductivos de acercamiento adquiribles en el comercio, a los que se acopla sin contacto una bobina en calidad de elemento constructivo pasivo, pudiendo ser evaluadas variaciones óhmicas, inductivas o capacitivas en el detector. Otra ventaja es la seguridad de funcionamiento del principio de la disposición.

El invento está caracterizado por la combinación de las particularidades siguientes: a) el detector dispuesto en el depósito de líquido está unido a través de una línea bifilar con una bobina de núcleo exterior de ferrita; b) la bobina está acoplada, dentro del campo electromagnético del interruptor inductivo de acercamiento, sin contacto con la bobina del interruptor inductivo de acercamiento, y está dispuesta fijamente con el núcleo de ferrita, en el interruptor inductivo de acercamiento.

La inductividad de la bobina 5 de núcleo de ferrita y la capacidad o la conductancia del detector 7 en la cámara de aire o de vapor, están coordinadas de tal modo, que en el campo magnético alterno 3 del interrup

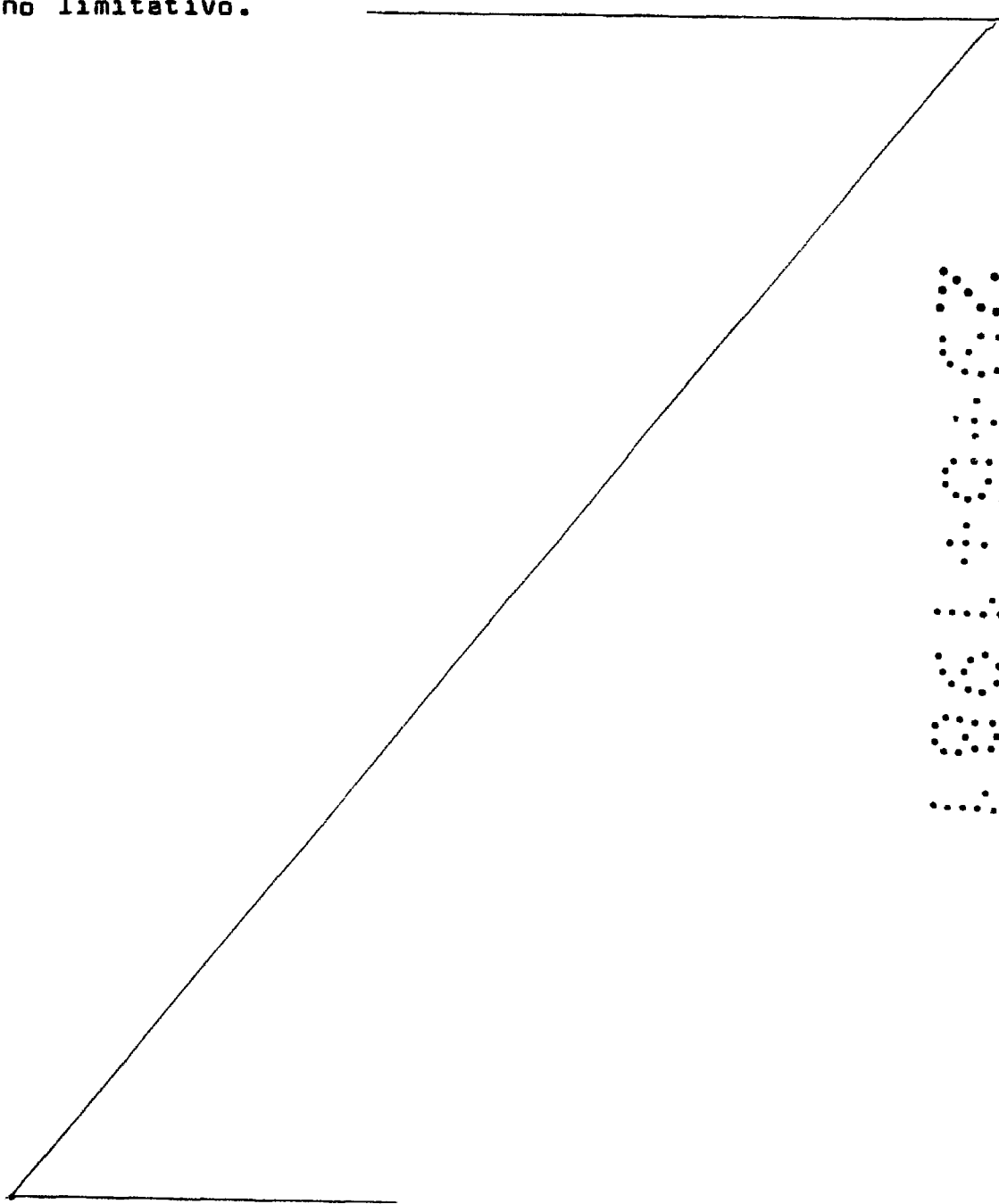
tor de acercamiento no tiene lugar ninguna influencia, es decir, ninguna merma de energía que origine una señal de conmutación del interruptor de acercamiento 1. Tratándose de líquidos conductores de la electricidad, para la amortiguación del campo 3 basta únicamente el electrodo interior (conductor interior) del detector, que a través de la conductancia del líquido, representa una unión galvánica con la pared metálica del depósito, para desencadenar una señal de conmutación en el interruptor de acercamiento. Tratándose de líquidos dieléctricos, el conductor 8 forma con el conductor interior un condensador, cuya capacidad es variada por la penetración del líquido. Las variaciones de la conductancia de la capacidad del detector por penetración del líquido en la zona de electrodos del detector 7, provocan en la bobina 5, a través de la línea 6, valores variados de la inductividad del núcleo de ferrita 4, que en los valores correspondientes restan al campo magnético 3 tanta energía, que el interruptor de acercamiento es amortiguado y, a través de un interruptor incorporado de valor umbral, transmite una señal de salida, con la que puede ser gobernada una etapa amplificadora de potencia posterior.

Los materiales, forma, tamaño y disposición de los elementos serán susceptibles de variación, siem -

pre que ello no suponga una alteración en la esencialidad del invento.

Los términos en que se ha redactado esta memoria deberán ser tomados siempre en sentido amplio, no limitativo.

5



5
0
5
5
.....
5
5
.....

REIVINDICACIONES

Se reivindica como propio y nuevo en España, a favor de D. Hermann Josef Linder, con domicilio en Zarauz (Guipúzcoa), lo especificado en las siguientes reivindicaciones:

1.- Disposición eléctrica de medición del nivel de relleno, con un interruptor inductivo de acercamiento que trabaja sin contactos y con un oscilador - cuya amplitud de oscilación se ve influenciada al acercarse un objeto, caracterizada por la combinación de las particularidades siguientes:

a) el detector (7) dispuesto en el depósito de líquido (10) está unido, a través de una línea bifilar (6) con una bobina (5) de núcleo exterior de ferrita;

b) la bobina (5) está acoplada, dentro del campo electromagnético (3) del interruptor inductivo de acercamiento (1), sin contacto con la bobina del interruptor inductivo de acercamiento y, junto con el núcleo de ferrita (4), está dispuesta fijamente en el interruptor inductivo de acercamiento (1).

2.- "DISPOSICION ELECTRICA DE MEDICION DEL NIVEL DE RELLENO".

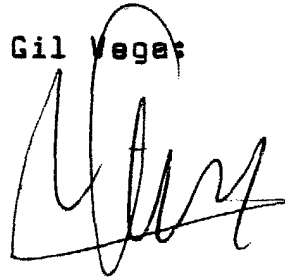
Tal y como se deja descrito en la memoria precedente, que consta de seis hojas foliadas y mecanografiadas por una sola de sus caras y planos de forma y tamaño reglamentarios.

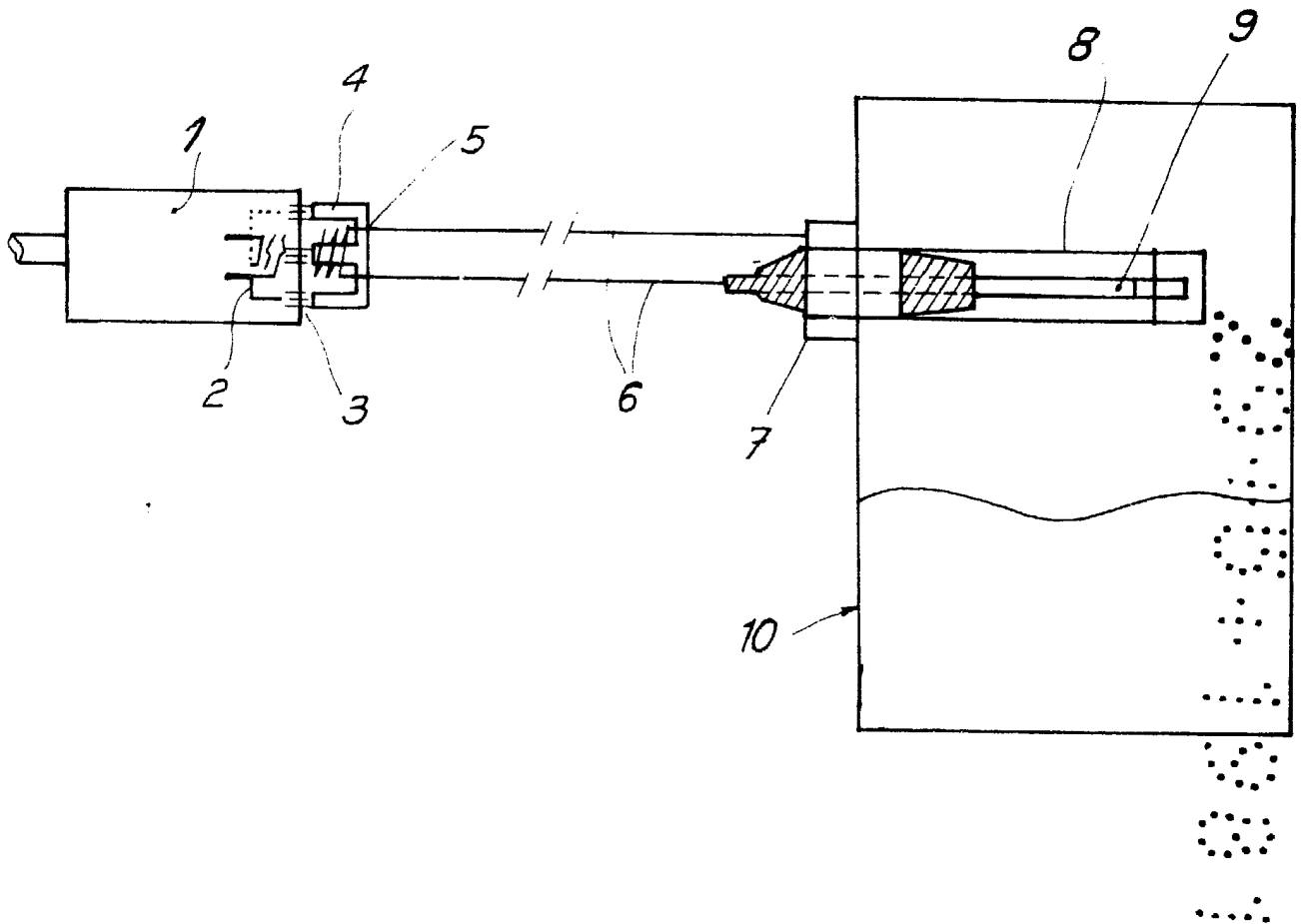
5

Madrid, 29 de Mayo de 1.981

P. A. de D. Hermann Josef Linder

Victor Gil Vegas





Madrid, 29 MAYO 1981
[Signature]