

ms

258698



P A T E N T E D E I N V E N C I O N

a favor de

Don Lionel MORIN y Don Jacques ROBIN - ambos de nacionalidad francesa - domiciliados en 7, rue Esparvier USSEL (Corrèze, Francia).

por:

"Estuche polivalente, adaptado especialmente para uso médico, y compuesto de elementos estancos interadaptables e intercambiables".

-----:oOo:-----

M e m o r i a d e s c r i p t i v a

Todos los miembros del cuerpo médico que han de ir de un sitio a otro para consultas o intervenciones, sue

31 MAY.

258698



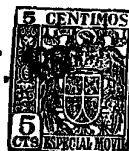
5 len necesitar cierto número de objetos, instrumentos, pro-
ductos o aparatos muy variables, según su especialidad, y
también según la naturaleza de las consultas o interven-
ciones requeridas. Generalmente, tales objetos se eligen
en el último momento, y se meten en montón en una bolsa,
cartera o valija, lo cual puede deteriorarlos durante el
transporte, además de los olvidos y equivocaciones en que
se incurre al elegirlos. Por otra parte, los objetos ca-
rentes de envase individual estéril y estanco tienen que
10 ser limpiados y esterilizados nuevamente en el momento de
usarlos, lo cual implica una pérdida de tiempo, a menudo
de graves consecuencias.

15 El presente invento tiene por objeto un aparato
que constituye un estuche polivalente especialmente adap-
tado para uso médico y esencialmente caracterizado porque
se compone de elementos interadaptables e intercambiables,
que pueden agruparse en número variable, para constituir
un conjunto de fácil transporte, con preferencia en forma
de valija.

20 Cada elemento contiene todos los objetos, instru-
mentos, productos o aparatos correspondientes a un tipo dado
de intervención, todos ellos cuidadosamente fijados en su
sitio, de modo que se puedan retirar fácilmente sin desor-
denar nada. Por otra parte, cada elemento es suficientemen-
te estanco para conservar su contenido en buenas condicio-
25 nes.

30 En un modo de ejecución preferido del invento, que
puede hacerse totalmente de material plástico, los elemen-
tos son de forma prismática, y se abren según un plano dia-
gonal los que han de quedar marginales, y por una cara los

31 MAY.



258698

destinados a quedar más internos. Se arman mediante correderas en cola de milano o cualquier otro modo de agregación conocido. Los objetos, en particular los cilíndricos, se mantienen por elasticidad de piezas semiflexibles, por ejemplo, de vinilo o de poliamida, moldeadas o extruidas, o bien de espuma configurada a modo de tubo hendido, fijadas en las paredes internas del elemento o en tabiques móviles, o en un tambor giratorio, y que puede contener además un cajón cilíndrico en su centro. Ciertos objetos, en particular en forma de paralelepípedos, se sujetan igualmente con ayuda de tiras delgadas, de vinilo, por ejemplo, fijadas a la pared, en torno de los objetos, con los extremos superpuestos, para asegurar por simple tensión de superficie la fijación de aquellos. Por último, una característica esencial del invento consiste en encajar el aparato de iluminación profesional (tipo espejo de Clar o análogo) en una parte transparente de sus paredes, a fin de poderlo utilizar igualmente en el trayecto para iluminar partes oscuras.

Para que el invento se comprenda mejor, se describe seguidamente como ejemplo, sin ninguna idea de limitación, un modo de realización, representado en los planos adjuntos, en los cuales indican:

La figura 1, una perspectiva de un conjunto conforme al invento, cerrado, con un elemento intermedio entre dos elementos marginales;

La figura 2, una perspectiva del conjunto de la figura 1, abierto para su empleo (sin la tapa del elemento intermedio);

La figura 3, una perspectiva de otro conjunto cerrado, que comprende solamente dos elementos marginales;



258698

La figura 4, una perspectiva del conjunto de la figura 3, abierto para su empleo;

La figura 5, una sección transversal por el plano V-V de la figura 2;

5 La figura 6, una perspectiva del conjunto de la figura 1, en posición de transporte; y

La figura 7, una detalle en perspectiva de tablas corredizas.

10 En la figura 1 se ve un conjunto constituido por los dos elementos marginales 1 y 2, adosados a ambos lados del elemento central 3. El elemento 1 se compone de dos partes 4 y 5, articuladas entre sí mediante charnelas 6 que permiten abrir el elemento prismático 1 según un plano diagonal. De igual modo, el elemento 2 se compone de dos partes 7 y 8, articuladas también entre sí mediante charnelas 6. El elemento 3 comprende un cuerpo 9 en forma de paralelepípedo, y una tapa 10.

15 Se ve en particular en la figura 5 que la cara 11 de la pieza 4 lo mismo que la cara 13 de la pieza 9, comprenden la parte hueca de una corredera en cola de milano, mientras que la parte saliente está en la cara 12 de la pieza 9 y la cara 14 de la pieza 7. Por consiguiente, es posible separar los tres elementos 1, 2, 3 haciéndoles resbalar recíprocamente a lo largo de las correderas, y reunir de nuevo los elementos 1 y 2 con otro 3 distinto del precedente, pero intercambiable con él. Asimismo es posible reunir directamente los elementos 1 y 2 entre ellos, para obtener el conjunto representado en la figura 3.

20 Se ve en particular en la figura 1 que, para fijar el conjunto precedente, el deslizamiento entre la

25 30



258698

pieza 4 y la pieza 9 se inmoviliza mediante un elemento prismático 15 que resbala en una corredera 16 de que va provista la pieza 9, y en otra corredera 17 dispuesta en la pieza 4. De igual modo, el deslizamiento de la parte de la pieza 7 con relación a la pieza 9 se impide con ayuda de un elemento prismático 18 que resbala en la misma corredera 16 y en otra 19 solidaria de la pieza 7. Además, una empuñadura 20 resbala igualmente por su base en la corredera 16. Por último, un botón labrado 21 lleva un dedo 22 en forma de leva que rechaza la pieza 18, la cual repele la empuñadura 20, y ésta empuja a su vez la pieza 15, que tropieza con el fondo de la corredera 17, con lo que el conjunto queda inmovilizado. Para desmontar, se suelta el dedo 22 haciendo girar el botón 21; así es posible hacer resbalar las piezas 15, 20 y 18 hacia la derecha, para que la pieza 15 se desprenda de la corredera 17. Entonces se puede retirar el elemento 1, haciéndolo resbalar hacia atrás. Basta correr entonces las piezas 15, 20 y 18 hacia la izquierda, de modo que la última se suelte de la corredera 19, para desmontar el elemento 2 haciéndolo deslizarse hacia delante.

Caundo no haya más que dos elementos, como en la figura 2, se suprimen las piezas 15 y 18, y la misma empuñadura 20 resbala de igual manera en las correderas 17 y 19.

Para inmovilizar la parte 5 en la 3, y la parte 8 en la 7, puede utilizarse, en el caso de tres elementos, el deslizamiento de la tapa 10, que desbala finalmente entre las partes 5 y 8 (como indican las líneas de trazos en la figura 1); y en el de dos elementos, el deslizamiento

31 MAY



258698

de la parte 5 con relación a la 8 (como indican las líneas de trazos en la figura 3).

5 Conforme al invento, se pueden fijar los diversos objetos, en particular los de forma cilíndrica, con ayuda de piezas elásticas moldeadas, extruidas o recortadas en espuma, como las 23, en forma de trozo de tubo hendido. Estas piezas se fijan a la pared interna de los elementos, o bien a tabiques móviles. Para las más pequeñas de estas piezas cilíndricas, en particular ampollas farmacéuticas
10 diversas, es preferible fijarlas a la periferia de un tambor 24 que pueda girar por obra de un botón 25, y contener un número muy crecido de ampollas, todas fácilmente visibles y accesibles. Además, la parte central de este tambor puede vaciarse y servir para alojar un cajón cilíndrico
15 co 26, que termina en el botón 21 mencionado y puede contener frascos u otros objetos.

La fijación de ciertos artículos, en particular los de forma de paralelepípedo, se obtiene igualmente con ayuda de tiras delgadas de vinilo, por ejemplo, como las
20 visibles en 27 (figura 2). Estas tiras 27, en una o dos partes, se fijan a la pared del elemento, y ciñen el objeto que ha de sujetarse. Sus extremos se superponen, como indica la flecha, y aseguran por simple tensión de superficie la fijación del objeto.

25 Para subdividir el volumen de ordenación, pueden obtenerse directamente por moldeo unos tabiques en dos direcciones, como los representados particularmente en 28 (figura 2). También es posible disponer ciertos alojamientos mediante piezas aplicadas.

30 Finalmente, sobre todo en el elemento 3, pueden

258688

3 MAY 6



agregarse tableros móviles intermedios 29 (figura 5). En otros casos, es posible constituir el elemento 3 de modo que se abra por las dos caras, y entonces es fijo el tabique intermedio.

5 Según una característica esencial del invento, se ve especialmente en las figuras 2 y 6 que el aparato de alumbrado profesional 30, del tipo de espejo de Clar, se fija por elasticidad de su casco contra una parte transparente 31 de la pared, y se alimenta por medio de una caja eléctrica 32 cuyo botón de mando 33 atraviesa la pared del elemento 5, para poderlo manipular desde fuera. De este modo, sin necesidad de abrir el conjunto del estuche, puede encenderse el aparato, que, además de su aplicación normal, es utilizable durante el trayecto para iluminar las partes oscuras.

15 También se recomienda, como se ve en las figuras 6 y 7, añadir un dispositivo de tablillas corredizas, compuesto de dos férulas 34 y 35 de sección rectangular, unidas mediante correderas 36 y 37, y que pueden fijarse por fuera o por dentro en el ángulo del elemento 3, como se indica en la figura 6, o a lo largo de los elementos 1 y 2, cuando estos se emplean solos. Para utilizar esas tablillas, se retiran de su sitio y se deslizan una sobre otra hasta la longitud adecuada, antes de colocarlas debajo del miembro fracturado o que debe ser inmovilizado para una perfusión.

25 Se ve, pues, que el aparato objeto del presente invento constituye un conjunto homogéneo fácilmente transportable y de cómodo manejo, el cual permite al médico práctico tener a mano todos los objetos, instrumentos, productos o aparatos que necesite en cualesquiera circunstancias, presentados de un modo perfectamente visible y accesible, como se

30

31 MAY.



258698

5 claramente en las figuras 2 y 4. En particular, es cómodo equipar el elemento 1 con todo lo necesario para un diagnóstico; el elemento 2, con lo que requiere una terapéutica urgente (en particular, material y productos para inyecciones), y los diversos elementos intercambiables 3, con lo que exijan distintas especialidades o diferentes tipos de intervención.

10 Es evidente que el modo de realización aquí descrito no encierra idea ninguna de limitación, y admite todas las modificaciones que se quiera, sin salirse por ello del marco del invento. En particular, aunque este ejemplo de realización se refiere a un estuche para uso médico, el objeto del invento abarca igualmente estuches apropiados para otros usos, pero que comprendan las mismas características.

====: N O T A :====

15 Se reivindica como objeto de registro de esta patente de invención:

20 1.- Estuche polivalente adaptado especialmente para uso médico; y compuesto de elementos estancos interadaptables e intercambiables, unos marginales y otros intermedios, los cuales se pueden agrupar en número variable para constituir un conjunto de fácil transporte, aproximadamente en forma de valija, y que contiene todos los objetos (productos e instrumentos) necesarios para una intervención.

25 2.- Estuche polivalente según la reivindicación 1ª, en el que los elementos marginales son de forma prismática, y se abren según un plano diagonal.



258698

3.- Estuche polivalente según la reivindicación 1.^a, en el que los elementos intermedios son de forma prismática, y se abren al menos por una de sus caras.

5 4.- Estuche polivalente según la reivindicación 1.^a, en el que la reunión de los elementos entre sí y de las partes que se abren se efectúa por medio de correderas salientes y entrante, cuya traslación produce la trabadura.

10 5.- Estuche polivalente según la reivindicación 1.^a, en el que los objetos se sujetan por elasticidad de piezas semiflexibles en forma de trozos de tubo hendido, fijadas unas en las paredes internas del elemento y en el tabique móvil, y las otras, en un tambor giratorio, que puede contener un cajón cilíndrico en su centro.

15 6.- Estuche polivalente según la reivindicación 1.^a, en el que los objetos se sujetan con ayuda de tiras delgadas fijadas a la pared en torno de los mismos, con los extremos superpuestos, para retener los objetos por simple tensión de superficie.

20 7.- Estuche polivalente según la reivindicación 1.^a, en el que un aparato de alumbrado profesional (tipo espejo de Clar) se encaja contra una parte transparente de la pared en forma que permita utilizarlo durante el trayecto para iluminar las partes oscuras.

25 8.- Estuche polivalente según la reivindicación 1.^a, en el que unas tablillas corredizas en forma de diedros rectos pueden fijarse a lo largo de una arista del estuche.

9.- Estuche polivalente, adaptado especialmente para uso médico, y compuesto de elementos estancos interadaptables e intercambiables.

30 Esta memoria consta de diez páginas escritas por

37



258698

una sola cara.

BARCELONA 31 MAY. 1960

P. A.

JOSE M. BOLTA

A large, stylized handwritten signature in dark ink, consisting of several overlapping, sweeping strokes.

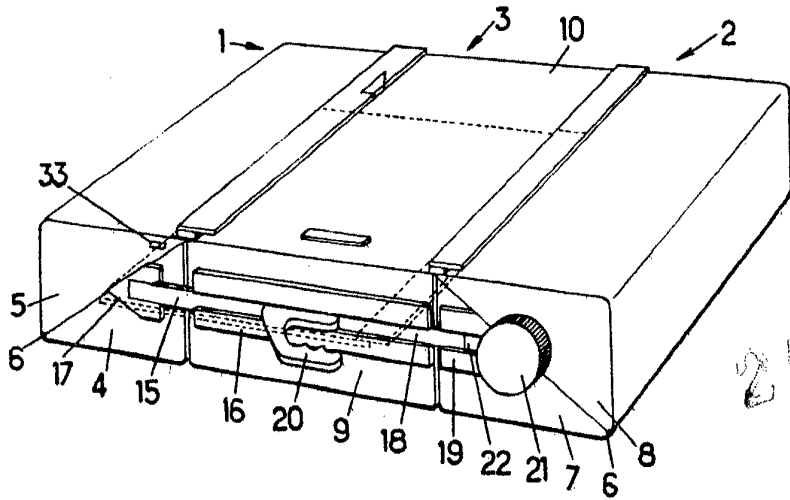


FIG. 1

256090

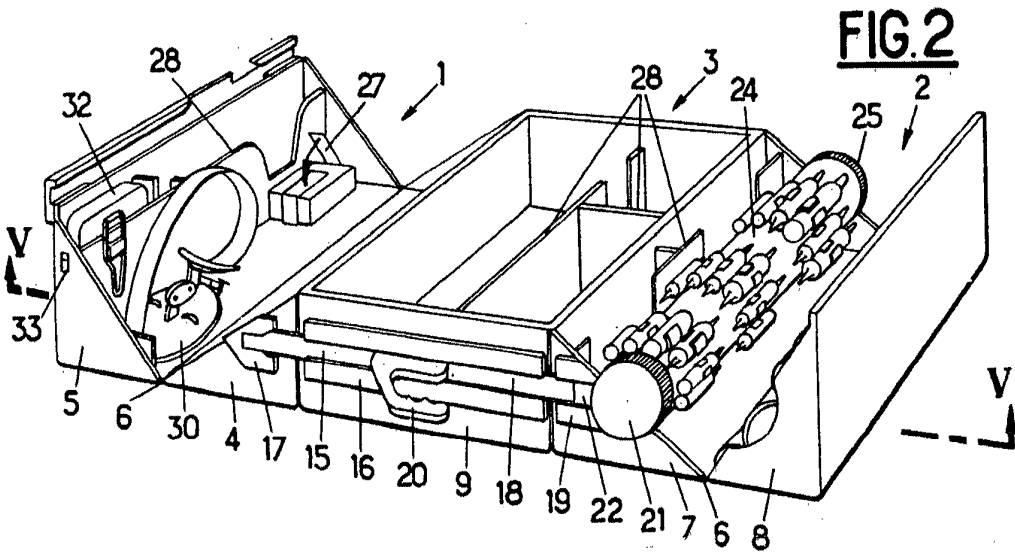


FIG. 2

FIG. 3

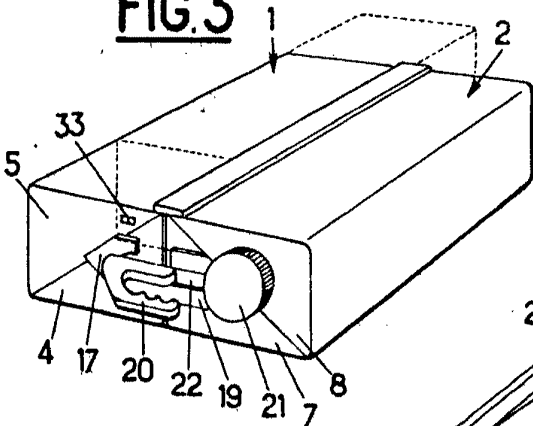
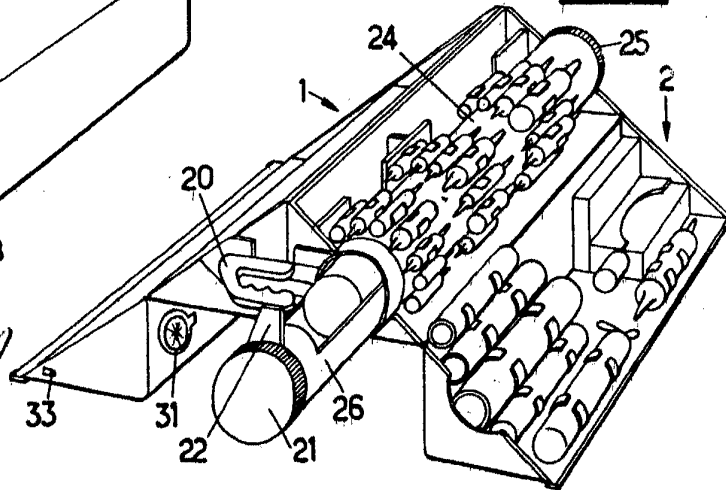


FIG. 4



P.O.
JOSE M. BOLLERAN
S.A.



258698

FIG.5

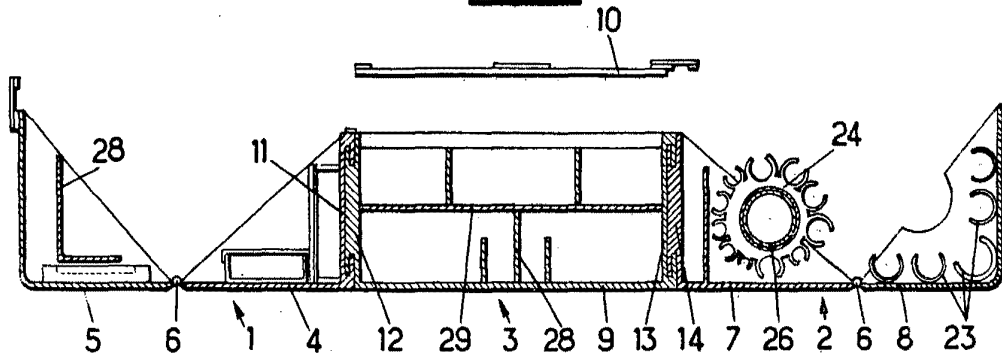


FIG.6

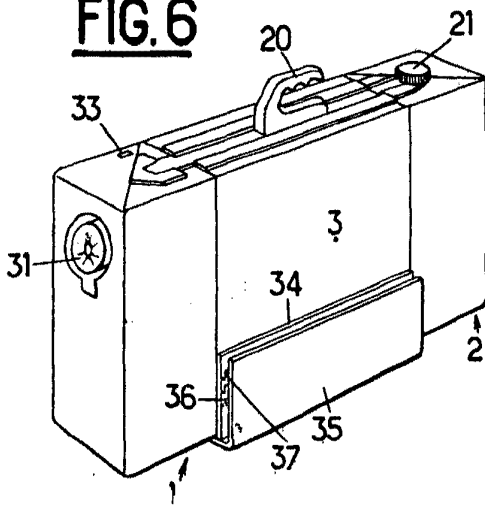
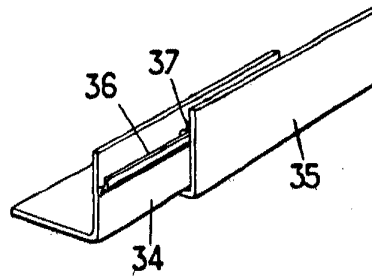


FIG.7



Red.
JOSE M. BOLLANA

