

19

258687

258687



MEMORIA DESCRIPTIVA

para una Patente de Introducción, por diez años, por:  
"UNA MÁQUINA ELÉCTRICA PARA EL AFEITADO Y CORTE DE  
PELO", a favor de Don Otto Ernst Gebers von Fintel,  
de nacionalidad alemana, residente en Madrid, Sta.  
Cruz de Marcenado nº 4.-

-----

Esta solicitud se refiere a una máquina eléc-  
trica con cabezales múltiples que sirve para el afeita-  
do, el corte de bello largo y el corte del pelo.

- 5.- Cada una de estas operaciones, para que sea he-  
cha a la perfección, requiere un útil especial, y el  
objeto de esta solicitud es crear una máquina que posee  
un juego de cabezales apropiados al fin específico a  
que están destinados, pudiendo cada uno de ellos aco-  
plarse al cuerpo motor de la máquina y ser accionado
- 10.- por él, reduciendo de este modo el coste del conjunto.



258687 JUN 1946

La máquina objeto de esta solicitud se caracteriza porque consta de un cuerpo principal de máquina que posee un motor vibrador, cuyo eje realiza un movimiento oscilante o alternativo en sentido lateral, teniendo este cuerpo de máquina medios para recibir, y bloquear en él a cada uno de los cabezales que está provisto del correspondiente útil destinado a realizar una función específica, cuyo útil de movimiento alternativo se acopla y es accionado por el eje de movimiento oscilante del cuerpo principal.

Los medios citados para recibir y bloquear al cuerpo de la máquina cada uno de los cabezales consisten, por una parte, en un pestillo solidario del cuerpo y obligado por un muelle a ir a la posición de bloqueo, de la cual puede apartarse ejerciendo presión sobre un apéndice del citado pestillo y, por otra parte, en un pestillo situado a cada lado del cabezal, uno de los cuales encaja por debajo de un escalón lateral del cuerpo y el otro encaja por debajo del pestillo móvil, pudiendo ser retirado el cabezal correspondiente cuando se ejerce presión de desbloqueo sobre el apéndice de dicho pestillo móvil.

El cabezal de afeitado se compone de un armazón de acero inoxidable y, en la parte que se pone en contacto con la cara, tiene una chapa perforada de espesor pequeñísimo, con objeto de reducir en lo posible este espesor muerto, que es el límite de apurado en las máquinas eléctricas de afeitar. Dentro de este armazón va guiado un útil cortante que consiste en un marco en el cual va dispuesta una pieza curvada de

258687



45.-  
50.-  
55.-  
60.-

Los filos cortantes que, en colaboración con la cara interior de la chapa perforada, realizan la función de cuchillas. El marco en cuestión tiene en su centro dos pestañas vueltas hacia abajo, entre las cuales encaja la cabeza del eje motor, siendo movida así la pieza cortante en movimiento de vaivén. Sobre este marco va otro marco mayor, solidario de la parte interior del armazón del cabezal, y el marco porta-cuchillas va suspendido de este marco mayor mediante muelles extremos que, por un lado, van sujetos al marco mayor y, por el otro, a los extremos correspondientes del marco-portacuchillas.

65.-  
70.-

El cabezal para el afeitado de bello largo consiste en una pieza de material plástico u otro adecuado sobre cuyo exterior va dispuesta una cuchilla fija en forma de chapa con los bordes finamente estriados, teniendo esta cuchilla fija sendas ranuras en los extremos, alargadas, dentro de las cuales juegan las espigas extremas de una cuchilla móvil que se desliza sobre la cuchilla fija y que tiene también la forma de una chapa con los bordes finamente estriados, pero más estrecha que la cuchilla fija.

El cabezal cortador del pelo consiste en una pieza de material plástico. Apoyado sobre una cara inclinada de esta pieza hay un peine-cuchilla, similar al de una máquina manual de cortar el pelo, peine que está cubierto por otro peine de púas más gruesas, hecho del material plástico y que sirve únicamente para guiar los pelos hacia el peine de corte. Por dentro de este cabezal, apoyado contra el peine-cuchilla citado,

258687



75.- hay un útil cortador también en forma de peine que tiene un apéndice de accionamiento similar al del útil de afeitar. Al ser movido este apéndice por el eje motor, el cortador en forma de peine se desliza contra el peine-cuchilla y entre ambos cortan los pelos que son conducidos a ellos por las púas del peine de plástico.

80.- Se comprenderá mejor el invento y las particularidades que forman parte del mismo mediante la siguiente descripción detallada dada en relación con los dibujos adjuntos, en los cuales:

La figura 1ª es una vista de la parte superior del cuerpo principal de la máquina, mostrando la punta del eje y el pestillo de bloqueo del útil;

85.- La figura 2ª es una vista del cabezal afeitador con su tapa y una sección longitudinal del mismo;

La figura 3ª son vistas en planta y alzado en semi-sección del cabezal cortador de bello largo; y

90.- La figura 4ª son vistas desde el exterior, del peine y cabezal para cortar el pelo y secciones transversales de los mismos.

95.- Con referencia a los dibujos, se verá que el cuerpo de la máquina está formado por un bloque hecho de material plástico o similar, en cuyo interior hay dispuesto un motor vibrador que está destinado a imprimir un movimiento alternativo a la punta de eje -1-. Como estos motores vibradores son sobradamente conocidos, no se considera necesario entrar en los detalles de construcción del mismo en la presente Memoria descriptiva. Bastará decir que sobre la punta del eje no-

100.-



238687

105.- tor -1- va enchufado un casquillo -2- de poliamida (Nylon) que, como es sabido, es un material con un coeficiente de fricción muy pequeño, y este casquillo de poliamida es el que realmente acciona los útiles cortantes.

110.- En la figura 1ª puede apreciarse también el pestillo de bloqueo -3- que tiene un apéndice de accionamiento -4-. El pestillo -3- encaja sobre el escalón correspondiente de cada uno de los cabezales cortantes e impide su desprendimiento indeseado. Al otro lado del cuerpo de la máquina hay un escalón practicado en el material plástico de que está hecho el cuerpo y con este escalón coopera un pestillo fijo del extremo correspondiente de cada cabezal.

115.- El casquillo -2- de poliamida está soportado por un muelle -5- destinado a amortiguar la presión ejercida en el uso de la máquina.

120.- El cabezal de afeitar representado en la figura 2ª comprende un armazón -10- de acero inoxidable, pudiendo apreciarse en dicha figura los dos pestillos fijos laterales -11- y -12- que cooperan con el escalón y el pestillo móvil -3- del cuerpo de la máquina, que se han descrito más arriba.

125.- El armazón -10-, en la parte que se apoya contra la cara en el afeitado, va provisto de una chapa -13- provista de finísimas perforaciones y de un espesor muy débil. Como es sabido, las máquinas de afeitar eléctricas tienen todas un límite de apurado que está constituido, precisamente, por el grueso de la chapa intermedia precisa para evitar cortes, en la cara y

130.-

258687



- 135.- existe interés en mantener este grueso sumamente reducido para poder obtener un buen afeitado. Para hacer esta chapa perforada -13- podrá recurrirse a las técnicas más modernas, tales como a la fabricación por métodos fotográficos.
- Al armazón -10-, por su parte interior, va fijado un marco -14- con dos travesaños -15- y -16- de cada uno de los cuales pende un muelle helicoidal cuyo otro extremo va anclado a un pequeño marco -17- que tiene un apéndice central -18- con dos pestañas dobladas entre las que encaja el casquillo de nylon -2- de la punta del eje motor con lo cual el marco pequeño -17- es movido en vaiven al ritmo del motor de accionamiento.
- 140.-
- 145.- Sobre el marco va una pieza curvada cuya superficie tiene practicadas múltiples ranuras paralelas transversales que determinan arcos cortantes -19- que cooperan, a modo de cuchillas múltiples, con la cara interior de la chapa perforada -13-, realizando así el afeitado deseado.
- 150.-
- El cabezal afeitador descrito puede cubrirse en los periodos de inactividad con una placa protectora para evitar daños en la delicada chapa perforada -13-.
- 155.- La figura 3ª representa el cabezal de corte de bello largo. Está constituido por una pieza de material plástico, de forma semejante a la del cabezal afeitador y que se ajusta asimismo sobre el cuerpo de la máquina con los dos pestillos fijos de bloqueo que

258687



160.-

no se aprecian en la figura.

Sobre la parte superior de la pieza de plástico -20- va fijo un peine -21- en forma de lámina de chapa con sus bordes finamente estriados y con dos ranuras alargadas en sus extremos. Sobre esta cuchilla

165.-

fija va una cuchilla móvil -22-, que tiene dos espigas en los extremos, las cuales corren en las ranuras de la cuchilla -21-. Por dentro, la cuchilla móvil -22- tiene un apéndice de accionamiento similar al del cabezal afeitador.

170.-

Finalmente, la figura 4ª representa el cortador de pelo. Esta constituido por una pieza de plástico -30- de forma algo semejante al cabezal afeitador en la parte de acoplamiento al cuerpo de la máquina, teniendo asimismo los dos pestillos fijos de bloqueo.

175.-

La pieza -30- termina en una cara inclinada y sobre esta cara inclinada va fijado un peine fijo -31- recubierto por un peine de plástico -32- de púas gruesas para la guía del pelo.

180.-

En la pieza -30- va montado además un peine móvil -33- apoyado contra la cara inferior del peine fijo -31- y que tiene por el interior un apéndice de accionamiento semejante al del cabezal afeitador.

185.-

Al ser movido el peine móvil -33-, realiza una acción de corte sobre el pelo por su cooperación con el peine fijo -31-, a la manera de una maquinilla manual de corte de pelo, como las usadas por los peluqueros.

La descripción que antecede permitirá compren-



258687

190.- der como un solo cuerpo de máquina de afeitar es capaz de accionar tres cabezales diferentes, la estructura de estos cabezales y su funcionamiento, así como las ventajas que es capaz de proporcionar una máquina como la descrita.

195.- Las modificaciones de todo orden que puedan ser introducidas en el objeto descrito y que por referirse a cambios de forma, dimensiones, proporciones y materiales, no afecten a la esencialidad característica del mismo, se considerarán a todos los efectos como incluidas en la presente Patente, sean cualquiera las circunstancias que concurren.

200.-

N O T A

Descrito suficientemente el objeto de esta Patente, se declaran de novedad en España las siguientes:

R E I V I N D I C A C I O N E S

205.- 1ª.- Una máquina eléctrica para el afeitado y corte de pelo, caracterizada porque tiene un cuerpo de máquina que posee un motor vibrador cuyo eje realiza un movimiento oscilante o alternativo en sentido lateral, teniendo este eje en su punta de accionamiento un casquillo de un material de escaso coeficiente de fricción, como una poliamida, casquillo que está amortiguado por un resorte, habiéndose previsto en este cuerpo unos órganos para recibir, y bloquear al mismo, un cabezal que posee el útil destinado a realizar una función específica, cuyo útil, de movimiento alternativo, es accionado por el eje de movimiento oscilante.

210.-

215.-

2ª.- Una máquina eléctrica para el afeitado y



- 220.- corte de pelo, según se reivindica en el punto primero, caracterizada porque los citados órganos para recibir y bloquear al cuerpo de la máquina cada uno de los cabezales consisten, por una parte, en un pestillo solidario del cuerpo y obligado por un muelle a ir a la posición de bloqueo, de la cual puede ser apartado ejerciendo presión sobre un apéndice del citado pestillo, y, por otra parte, en un pestillo situado a cada lado del cabezal correspondiente, uno de los cuales encaja por debajo de un escalón lateral del cuerpo y el otro encaja por debajo del pestillo móvil citado, pudiendo ser retirado el cabezal correspondiente cuando se ejerce presión de desbloqueo sobre el apéndice de dicho pestillo móvil.

- 235.- 3ª.- Una máquina eléctrica para el afeitado y corte de pelo, según se reivindica en los puntos anteriores, caracterizada porque el cabezal de afeitado se compone de un armazón de acero inoxidable, que en la parte que se pone en contacto con la cara al afeitarse, tiene una chapa finísima provista de pequeñas perforaciones, yendo guiado dentro de este armazón un útil cortante que consiste en un pequeño marco en el cual está prevista una pluralidad de hilos cortantes que, en cooperación con la cara interior de la chapa perforada, realizan la función de cuchillas, teniendo el pequeño marco en cuestión en su centro un apéndice con dos pestañas vueltas hacia abajo entre las cuales encaja el casquillo de poliamida de la punta del eje motor, siendo movido así el pequeño marco en vaivén, disponiéndose sobre este pequeño marco otro marco mayor, solidario de la parte interior del armazón del

8 JUL 1957



250.- cabezal, y estando el pequeño marco porta-cuchillas suspendido de este marco mayor mediante muelles que, por un extremo, van sujetos al marco mayor y, por el otro, a los extremos correspondientes del marco porta-cuchillas.

255.- 4ª.- Una máquina eléctrica para el afeitado y corte de pelo, según se reivindica en los puntos anteriores, caracterizada porque el cabezal para el corte o afeitado de bello largo consiste en una pieza adaptable al cuerpo de la máquina y sobre cuyo exterior va

260.- dispuesta una cuchilla fija en forma de chapa con los bordes finamente estriados, teniendo esta cuchilla fija sendas ranuras alargadas en los extremos, dentro de las cuales juegan las espigas extremas de una cuchilla móvil que se desliza sobre la cuchilla fija y

265.- que tiene también la forma de una chapa, más estrecha, con los bordes finamente estriados.

270.- 5ª.- Una máquina eléctrica para el afeitado y corte de pelo, según se reivindica en los puntos anteriores, caracterizada porque el cabezal cortador de pelo consiste en una pieza acoplable al cuerpo de la

máquina que lleva un peine fijo inclinado sobre el cual va dispuesto un peine de púas más gruesas, yendo colocado debajo de dicho peine fijo un peine móvil que coopera con él y que es movido por el eje de accionamiento del cuerpo de la máquina.

275.- 6ª.- Una máquina eléctrica para el afeitado y corte de pelo, según se reivindica en el punto primero, que se caracteriza por el hecho de que el cuerpo principal de la misma comprende solamente el mecanismo

258687

6 JUN



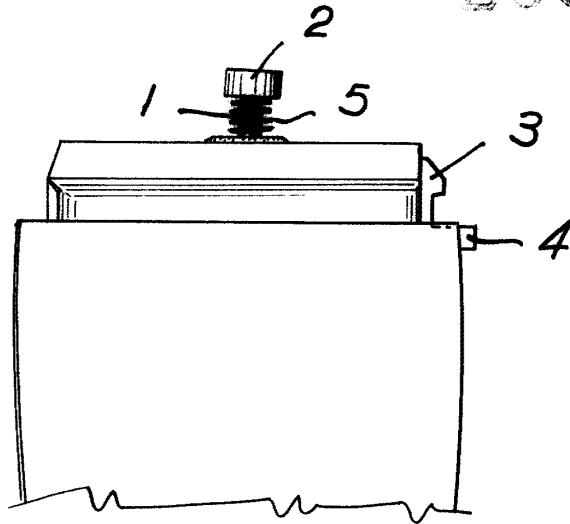
- 280.- electro-propulsor, sobresaliendo por su parte superior el eje de transmisión de movimiento que se conecta automáticamente con la parte móvil de cada uno de los distintos cabezales, de función específica, que se acoplan a dicho cuerpo y quedan retenidos en posición de trabajo por un sencillo sistema de pestillos accionable desde el exterior.
- 285.-

7ª.- UNA MAQUINA ELECTRICA PARA EL AFEITADO Y CORTE DE PELO.

Todo ello según se describe y reivindica en la presente memoria descriptiva, que consta de once hojas escritas a máquina por una sola cara y dibujos que la ilustran.

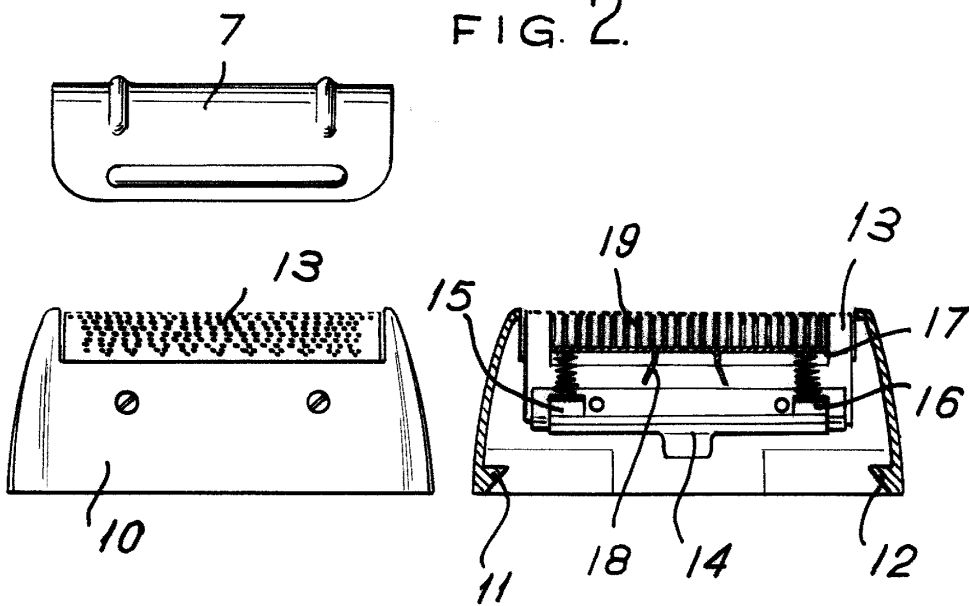
Madrid, 6 de Junio de 1.960

FIG. 1



258687

FIG. 2.



Madrid, 6 de Junio de 1.960

ESCALA VARIABLE

258687

FIG. 3.

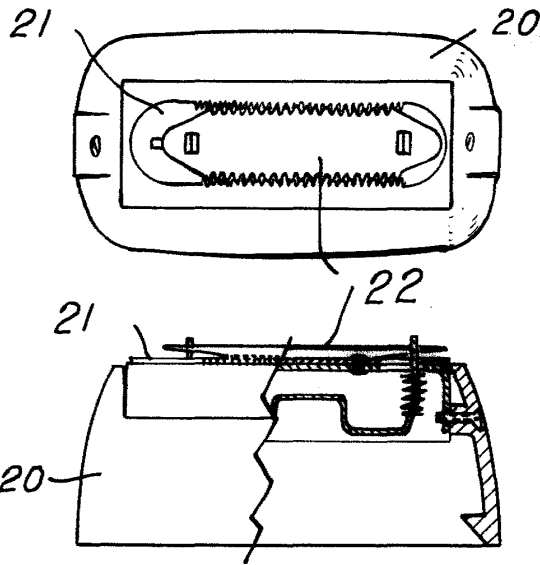
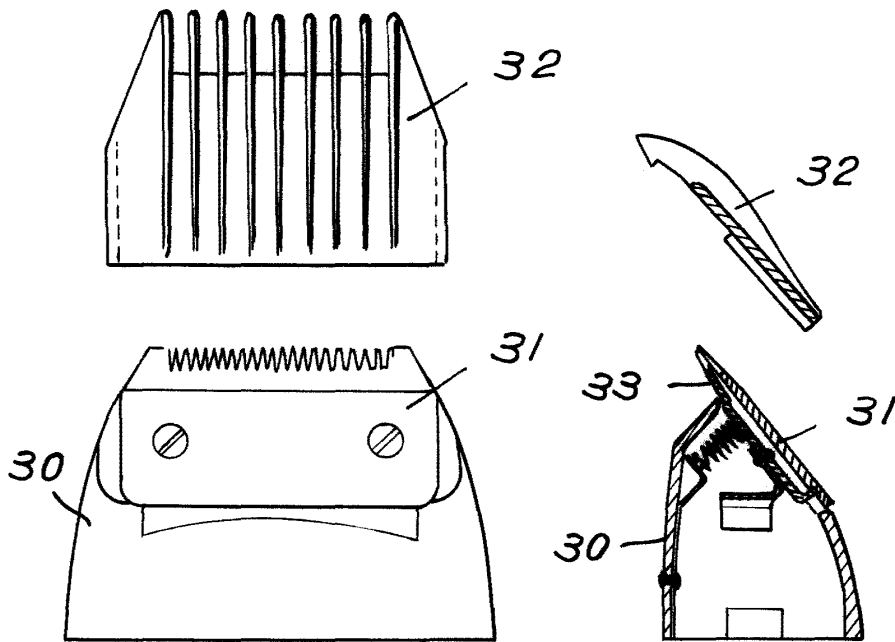


FIG. 4.



Madrid, 6 de Junio de 1.960

ESCALA VARIABLE.