

(19) ES	(11) NÚMERO 258685	(10) Y
	(21)	
	(22) FECHA DE PRESENTACION 29 Mayo 1.981	



ESPAÑA

MODELO DE UTILIDAD

17 DIC. 1981

(30) PRIORIDADES:	(32) FECHA	(33) PAIS
(31) NUMERO		

(47) FECHA DE PUBLICIDAD	(51) CLASIFICACION INTERNACIONAL Int. Cl. ³ A63H 33/07
--------------------------	---

(54) TITULO DE LA INVENCIÓN
" DISPOSITIVO DE ACOPLAMIENTO PARA PIEZAS DE UN JUEGO DE CONSTRUCCION "

(71) SOLICITANTE (S)
CELULOSA FABRIL, S.A. (CEFASA)

DOMICILIO DEL SOLICITANTE
Zaragoza, Paulino Savirón, s/n.

(72) INVENTOR (ES)

(73) TITULAR (ES)

(74) REPRESENTANTE
Don Pedro Feliu Mañá.

Este Modelo de Utilidad tiene por finalidad proteger el privilegio de explotación exclusiva tanto industrial como comercial de un dispositivo de acoplamiento para piezas -
5 de un juego de construcción infantil, cuyas características totalmente originales le hacen diferir de cuanto en la materia ha sido conocido o practicado en el mercado nacional hasta el momento presente.

10 En efecto, se trata de una nueva disposición constructiva mediante la cual es obtenido un medio de retención de los apéndices de que se encuentran provistas las mencionadas piezas que, actuando por elasticidad aprovechándose el efecto de presión de -
15 un par de aletas flexibles dispuestas en el interior de cada pieza componente del juego, determina el acoplamiento de éstas entre sí de un modo suave y al propio tiempo seguro.

20 Para mayor claridad y facilitar la comprensión de esta memoria, se acompaña la misma a título complementario de una hoja de planos en la que se ilustra uno de los posibles casos de realización en la práctica del objeto reivindicado, el cual deberá ser interpretado en consecuencia como ejemplo, con el carácter de mera enunciación y sin limitación
25 en cuanto a la posibilidad de variación que

sus detalles de naturaleza accesoria podrán revestir en cada caso de aplicación concreta.

5 Haciendo referencia a la numeración - con que se identifican las partes y elementos componentes de dicho objeto, seguidamente serán expuestas las características constructivas - del mismo en órden a los siguientes diseños:

10 Figura 1.- Perspectiva general de una pieza - cualquiera de las que eventualmente puede consistir el juego de construcción, representada en posición invertida para permitir observar - en detalle el dispositivo de acoplamiento reivindicado.

15 Figura 2.- Es una sección por II-II de la Figura 1.

Figura 3.- Es una sección por III-III de la Figura 1.

20 De acuerdo con los diseños acompañados de explicar, el dispositivo de acoplamiento para piezas de un juego de construcción cuya protección se preconiza en esta memoria descriptiva, está básicamente fundamentado en la previsión de unas aletas flexibles -1- obtenidas por termomoldeo de material plástico en la misma inyección en que se obtiene la pieza. Estas aletas -1- por lo general irán dispuestas formando uno o varios pares, paralelas entre sí, y - por lo general situadas en el centro del inte-

25

rior hueco de dicha pieza.

Funcionalmente, el efecto retentor que dichas aletas determinan sobre los apéndices -2- de otra pieza, es logrado mediante la previsión de una serie de nervios -3- que en sentido vertical emergen en la cara interior de las paredes de dichas piezas.

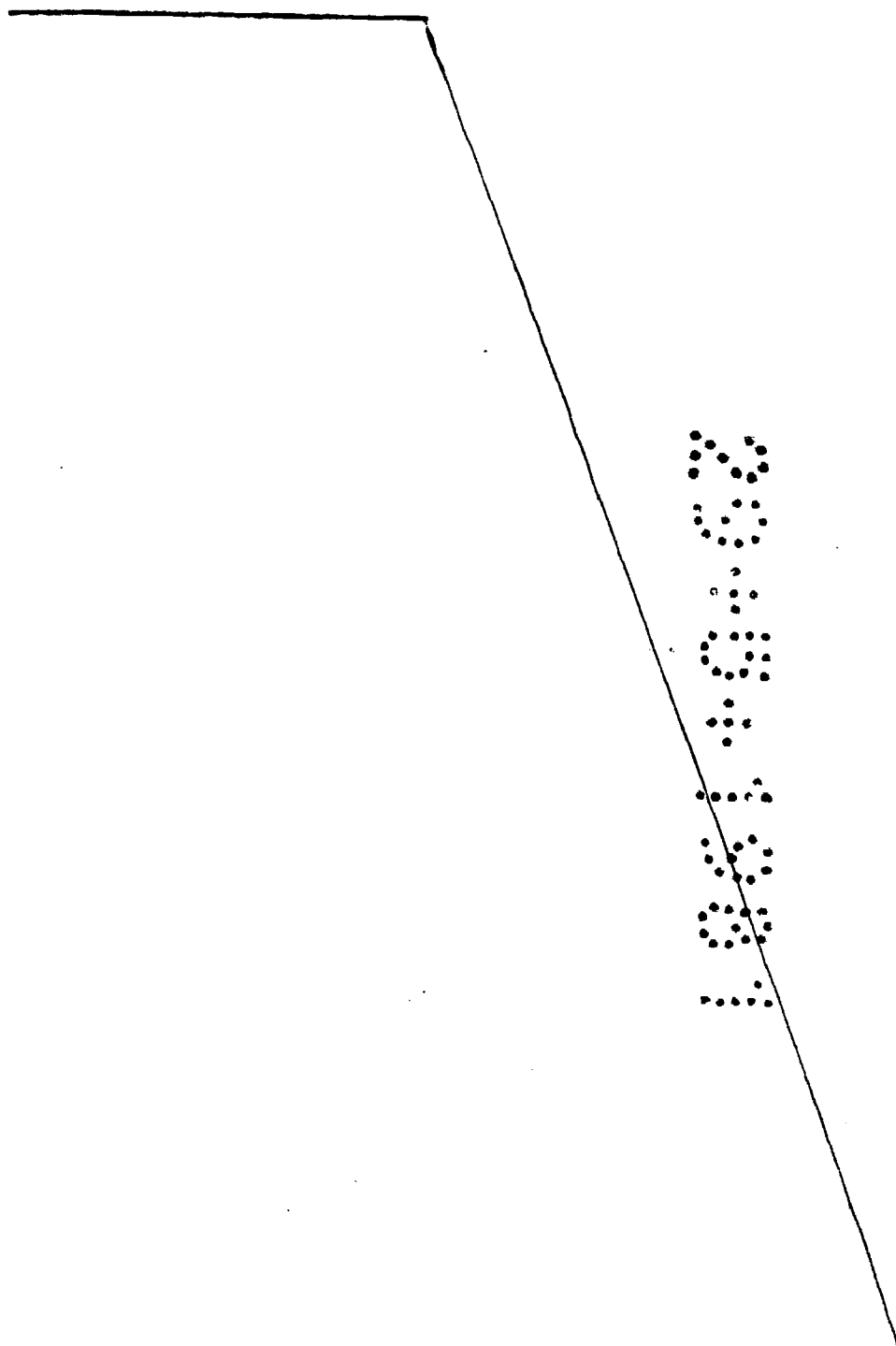
Con el fin de garantizar el grado correcto de elasticidad que al efecto antes indicado deben tener las aletas -1-, éstas se hallan provistas de unos pequeños nervios de refuerzo -4- situados en ambas caras de las mismas, paralelas entre sí a distancias prefijadas para conseguir funcionalmente la finalidad acabada de exponer.

De esta forma, es obtenido un dispositivo de acoplamiento de las piezas componentes del juego perfectamente racionalizado, en el que se logra un encaje sumamente suave y una retención de gran seguridad en la consecución de las diferentes realizaciones de figuras que con dicho juego pueden construirse.

Una vez descritas las características constructivas y funcionales del objeto industrial de este Modelo de Utilidad, con amplitud y claridad suficientes para su puesta en práctica, se declara como no practicado en el mercado español, haciéndose la salvedad de que

los detalles accidentales, tanto del conjunto como de sus componentes, podrán ser modificados respecto de lo descrito y representado a título de ejemplo, en esta memoria descriptiva, dentro de la inalterada esencialidad que queda resumida en las siguientes:

5



REIVINDICACIONES

1ª.- "DISPOSITIVO DE ACOPLAMIENTO PARA
 PIEZAS DE UN JUEGO DE CONSTRUCCION", caracte-
 rizado esencialmente por la previsión en el
 interior hueco de cada pieza componente del
 juego de unas aletas flexibles paralelas en-
 tre sí las cuales, formando uno o varios pa-
 res, van situadas preferentemente en el cen-
 tro de la pieza determinando el efecto pren-
 sor en combinación con una serie de nervios -
 verticales que a distancias prefijadas emer-
 gen de la cara interna de las paredes latera-
 les de la repetida pieza del juego; garanti-
 zando el grado correcto de elasticidad en las
 mencionadas aletas unos pequeños nervios de -
 refuerzo que estas presentan en ambas caras.

2ª.- Se reivindica como objeto sobre -
 el que ha de recaer la protección del presen-
 te Modelo de Utilidad que por veinte años se
 solicita para España.

p o r

"DISPOSITIVO DE ACOPLAMIENTO PARA PIEZAS DE
 UN JUEGO DE CONSTRUCCION"

Todo conforme queda expresado en la -
 presente memoria descriptiva que consta de -
 seis folios mecanografiados por una sola ca-
 ra y una hoja de planos que se acompaña.

Madrid, 29 de Mayo de 1.981.

P. A., PEDRO FELIX MORA
 P. P.

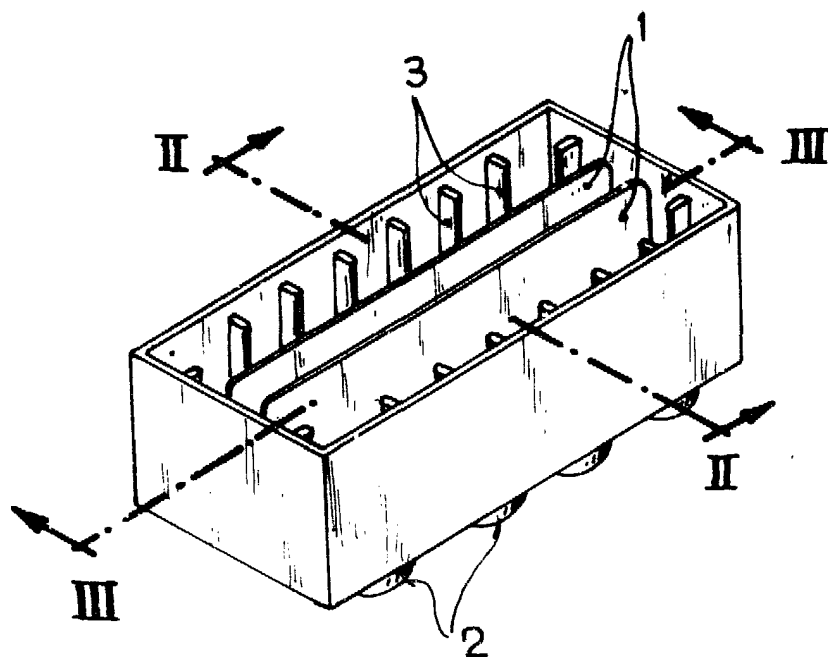


FIG. 1

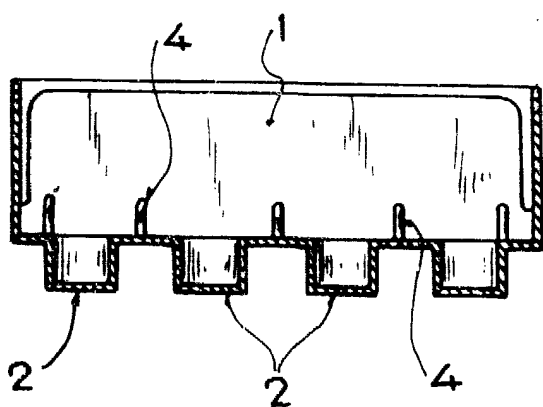


FIG. 3

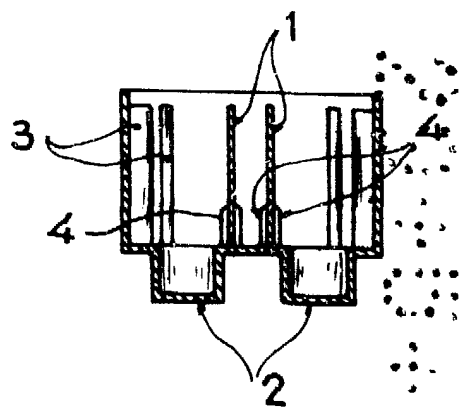


FIG. 2

Madrid, 29 MAY. 1981,
P. A.
PEDRO FELIX ZARZA,
P. P.

Escala variable