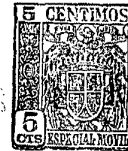


258683



A. R.

258683

Memoria Descriptiva

para

Una Patente de invención, por 20 años
en España

a favor de

Don Martín Aramburu Arbiza

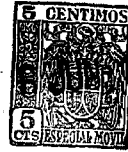
- de nacionalidad española -

residente en

HERNANI (Guipuzcoa)
Barrio Puerto, 19

por:

"MEJORAS EN LA CONSTRUCCION DE MAQUINAS AGRICOLAS"



258683

5 La presente patente de invención se refiere a mejoras en la construcción de máquinas agrícolas, mediante cuyas mejoras se establece una grada transformable, que tiene, respecto a las herramientas similares conocidas, la ventaja de que reúne en una sola máquina diversos accesorios complementarios, que la permiten realizar varios trabajos, para los que antes era indispensable el empleo de máquinas distintas.

10 La grada transformable que se reivindica, puede efectuar los siguientes trabajos:

- el de la grada propiamente dicha, o sea escarbado de la tierra, graduando en anchura y profundidad.

15 - el cultivo de la planta, también realizando ambas graduaciones.

- la siembra completa de la patata, con las operaciones de marcado, sacado de surcos y tapado de los mismos; es decir, tres funciones.

20 Los cinco trabajos indicados, requerían hasta la fecha el empleo de cuatro máquinas, y puede realizarse como decimos utilizando solo la grada transformable a que nos referimos, con solo realizar en ella las sencillas modificaciones que después se exponen. Además, usualmente se construirá en su totalidad de hierro forjado, por lo que
25 resulta sumamente robusta.

Para mayor claridad concretaremos las carac-



258683

5 terísticas de la máquina agrícola que se reivindica, con
referencia a las adjuntas figuras, que corresponden unica-
mente a formas de ejecución, sin carácter alguno limitativo,
que se presenta a título de ejemplos de realización con el
fin indicado, ya que la forma, dimensiones y materiales con
los cuales se fabricarán sus piezas, serán en cada caso los
que se estimen pertinentes para la aplicación concreta de
que se trate, sin que tales variaciones así como las que
se hagan en detalles de presentación u organización, afecten
10 a la esencialidad reivindicada, por lo que las máquinas a-
grícolas que se fabriquen, dentro de la idea general rese-
ñada, con cualquiera de esas modificaciones, no serán sino
variantes, igualmente comprendidas y protegidas por el pre-
sente registro.

15 La figura 1 ilustra la vista de conjunto de
una grada, establecida de acuerdo con lo que se reivindi-
ca.

La figura 2 corresponde a la misma máquina,
con la anchura aumentada de 0,75 metros que es la usual, has-
20 ta 1,05.

La figura 3 muestra la grada transformada a
cultivador de plantas.

La figura 4 se refiere, de modo análogo, a
cuando la máquina se prepara para ser utilizada como sembra-
25 dora de patatas.

La figura 5 presenta la máquina dispuesta



r 6

33683

para tapar surcos.

Con referencia a dichas figuras y a los números que sobre ellas designan las partes y detalles de la máquina agrícola representada, que interesan a los fines de esta memoria, la descripción de la misma es como sigue:

La grada que corresponde a la figura 1, tiene nueve dientes 2 y dos paletas 4 de forma triangular, y es transportable, sobre las tres ruedas 1 y 3; para moverla por tracción está provista del balancín 10, montado en el bulón 9.

Para graduar la profundidad de trabajo, se levantará el pestillo 7 del graduador 8 de la palanca 13 de la rueda delantera, tirando para arriba y hacia adelante, pudiendo apoyar el pie en dicha rueda para mayor facilidad, y girando hasta el punto que se desee. En 14 indica el arco para graduar la posición del soporte del pestillo 7, que lleva el eje de giro de la rueda 1.

La anchura de la máquina se gradua realizando las siguientes operaciones (figura 2): aflojar los tornillos 5 de las manceras 6, con objeto de facilitar el movimiento de los brazos 16 (figura 3) o soportes suplementarios, para soltar el tornillo 11 de sujeción de cada brazo y colocarle en el taladro 12 que corresponde a la medida que se desee, volviéndolos a apretar nuevamente.

Para realizar la transformación de grada a cultivador de plantas (figura 3), se eliminan los brazos



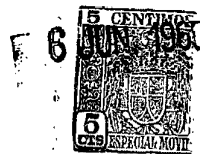
258683

5 suplementarios 16, con sus cuatro dientes, soltando al efecto los cuatro tornillos de sujeción que lleva. Realizada esta operación, queda con una anchura de 0,30 metros, y con solo cinco dientes, como se aprecia en la figura citada, pudiendo graduar la anchura hasta 0,50, en la misma forma que se ha indicado anteriormente; la longitud en todo caso es de 1,05 metros.

10 Para realizar la transformación de cultivador a sembradora de patatas (figura 4) se quitan las ruedas 3 de atrás, soltando los tornillos que las sujetan y se coloca la reja suplementaria 15, de 0,45, en su lugar; se dá vueltas hacia arriba a los dos soportes más próximos de dicha reja; se montan los brazos suplementarios 16 con sus dientes hacia arriba, y con las paletas hacia abajo, dando vueltas a los soportes de dichos suplementos.

15 En esta forma se sujetan los soportes en los taladros que corresponden a las distancias de los surcos de 0,50 metros, 0,55 y 0,60, con cuya operación, la máquina queda preparada para marcar y sacar surcos simultáneamente.

20 Para tapar esos surcos, se eliminan los dos suplementos mencionados como indica la figura 5.



258633

N O T A.-

La presente Patente de Invención consta de las siguientes reivindicaciones:

5 1.- Mejoras en la construcción de máquinas agrícolas, caracterizadas porque la grada transformable que se establece está constituida por una armadura transportable sobre tres ruedas, de las cuales la anterior va montada en una palanca con pestillo, que permite graduar la profundidad de trabajo; delante de la cual va montado el balancín de trac-

10 ción, completando la grada nueve dientes y dos paletas triangulares, montadas simétricamente en la armadura.

15 2.- Mejoras en la construcción de máquinas agrícolas según anterior, caracterizadas porque las manceras están provistas de tornillos de fijación de los brazos o soportes suplementarios, y estos llevan a su vez varios taladros, destinados a los tornillos con los que se fijan a la anchura que se desee para la máquina.

20 3.- Mejoras en la construcción de máquinas agrícolas según anteriores, caracterizadas porque los brazos suplementarios son portadores de cuatro dientes, y van provistos de cuatro tornillos de sujeción, que una vez retirados y separados los brazos, convierten la grada en cultivador.

25 4.- Mejoras en la construcción de máquinas agrícolas según anteriores, caracterizadas porque las ruedas posteriores van fijadas por tornillos, que permiten reemplazarlas por una reja suplementaria, y los soportes más próximos pueden darse la vuelta hacia arriba, así como montar los

7.-



258683

brazos con los dientes hacia arriba y las paletas hacia abajo, transformando el cultivador en sembradora.

5.- Mejoras en la construcción de máquinas agrícolas.

Según se describe y reivindica en la presente memoria descriptiva y se ilustra con los planos que a la misma se acompañan.

Consta esta memoria de siete hojas foliadas y escritas a máquina por una sola de sus caras.

Madrid, a 6 JUN. 1960

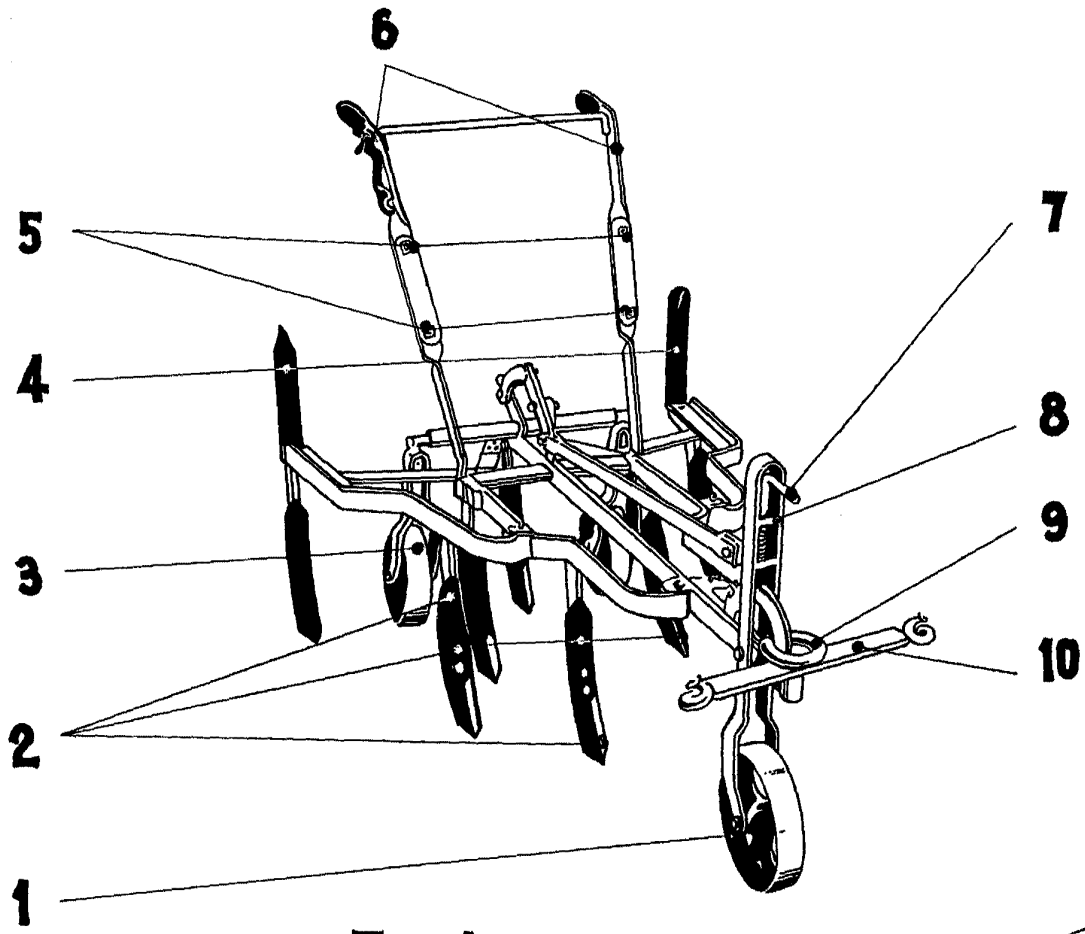
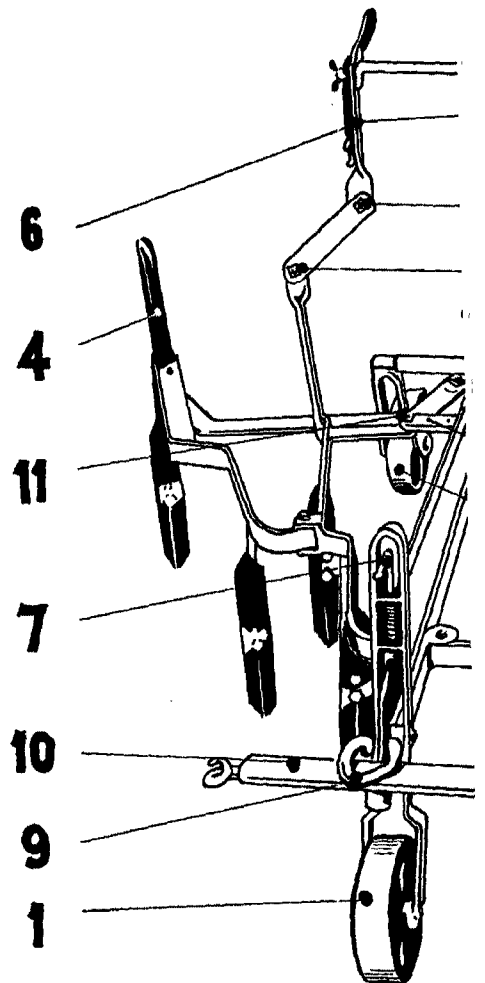


Fig. 1.



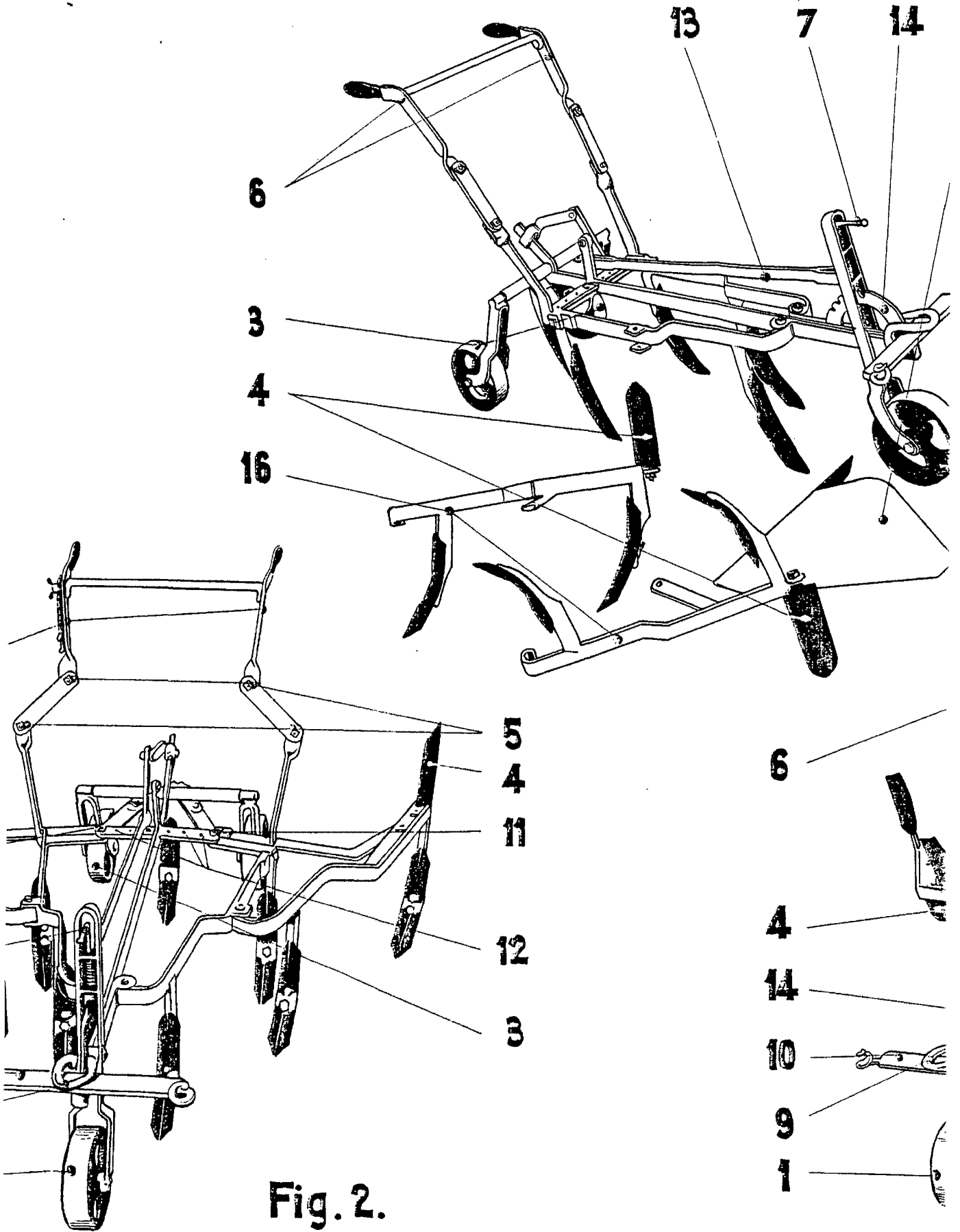


Fig. 2.

5

Fig.3.

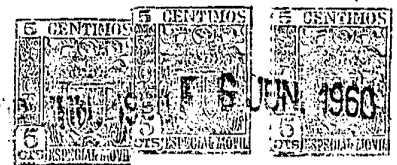
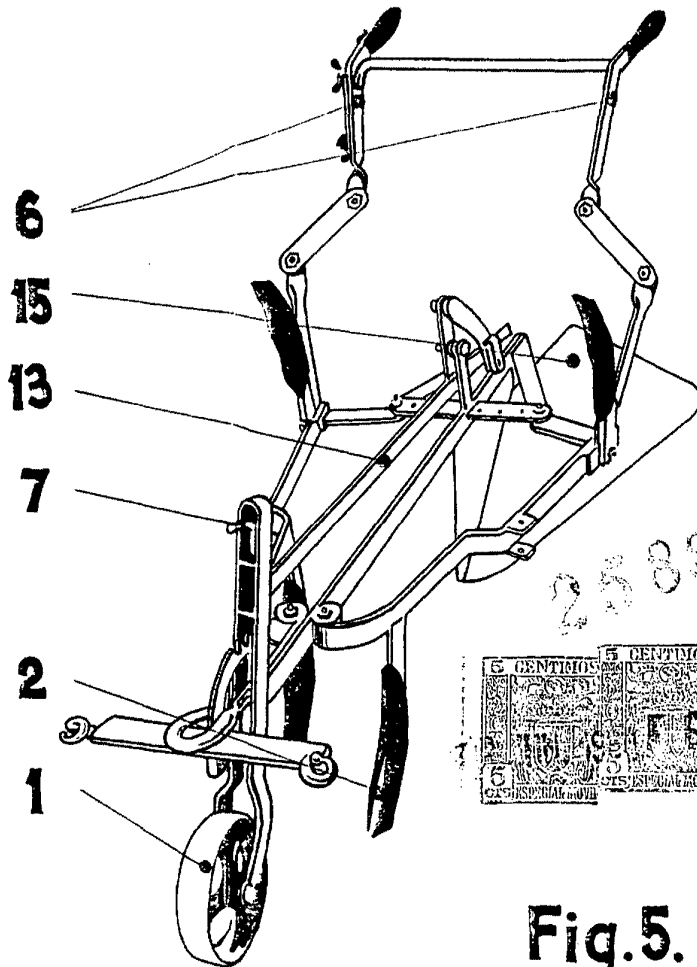


Fig.5.

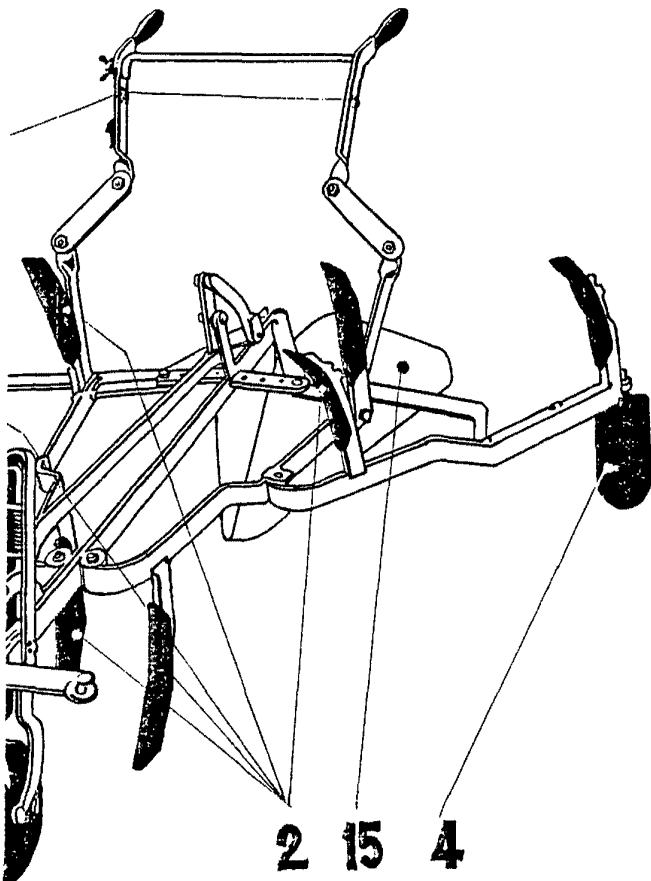


Fig.4.

EXPOSICION MUNDIAL DE BRUXELLES 1958