



ESPAÑA

164-

(19) ES	(11) NÚMERO	258677	(10) Y
(22) FECHA DE PRESENTACION	28 Mayo 1981		

MODELO DE UTILIDAD

16 NOV. 1981

(30) PRIORIDADES:	(32) FECHA	(33) PAIS
(31) NÚMERO		

OCCASIONALES MICROFILMAS

(47) FECHA DE PUBLICIDAD	(51) CLASIFICACION INTERNACIONAL
	A47G 1/12

(54) TITULO DE LA INVENCIÓN
"SOPORTE PERFECCIONADO PARA DISTINTIVOS"

(71) SOLICITANTE (ES)
TRANSPLASTIC, S.A.

DOMICILIO DEL SOLICITANTE
MADRID.- c/Rafael Salgado, 9

(72) INVENTOR (ES)

(73) TITULAR (ES)

(74) REPRESENTANTE
D. José Ibáñez Verdugo, Agente Oficial

M E M O R I A D E S C R I P T I V A

Es objeto del presente Modelo de Utilidad reivindicar la propiedad en territorio español de un soporte perfeccionado para distintivos, sean insignias, leyendas, o similares, que se caracteriza tanto por su sencillez de fabricación y de montaje, como por su eficacia para el fin a que se destine, uniendo a todo ello la máxima exposición del distintivo: o su total protección, características todas ellas que le hacen merecedor del privilegio que se solicita, de acuerdo con lo que al respecto establece la vigenté Ley de Propiedad Industrial.

5

10

Está constituido por tres piezas esenciales, a saber:

Un soporte propiamente dicho, formado por un marco; un largo pasador o alfiler de longitud ligeramente superior al diámetro de dicho marco, al que se sujeta por introducción en un orificio y mediante apoyo o retención en una proyección del mismo marco situado enfrente de dicho orificio; y finalmente, una especie de tapa, transparente o no, que se encaja con cierta presión sobre el repetido marco, estando favorecido este encaje por exactitud de medidas o por haberse pre-

15

20

25 visto un encaje entre reborde y pestaña previstos en las superficies en contacto de marco y tapa. La cabeza del alfiler o pasador queda protegida por la tapa con lo que se impide su salida. El distintivo va colocado en la propia tapa, o bien, si ésta es transparente, se situa en su interior y queda aprisionado por el marco.

30 Para completar esta descripción se hará en lo que sigue referencia al dibujo adjunto, dado a título de ejemplo ilustrativo, no limitativo, en el que:

La figura 1ª muestra en despiece ordenado los tres elementos que componen el soporte;

35 La figura 2ª es una sección diametral del soporte;

La figura 3ª es otra sección girada 90º respecto de la anterior y con una lámina distintiva aprisionada en su interior, y

40 La figura 4ª es una vista en planta de un soporte con tapa transparente.

Con referencia a estas figuras, se ha señalado con -1- el marco del soporte, debiendo hacerse la aclaración de que se representa con forma circular

45 por ser la preferible, pero igualmente y con idénticas
 características podría ser desde ovalado hasta rectan-
 lugar. Con -2- se designa el regruesamiento orificado
 previsto en dicho marco para paso del alfiler -3-, cu-
 ya cabeza -4- también se aloja en el regruesamiento -2-,
 50 de manera que no entorpezca la colocación de la tapa -5-.

El alfiler -3- es de tipo convencional y sólo
 requiere que su longitud sea la suficiente para cruzar
 diametralmente entre dos puntos opuestos del marco -1-.

La tapa -5- está formada por una superficie
 55 plana, de contorno equivalente al del marco -1-, pro-
 vista de un faldón periférico cuya altura es igual o
 ligeramente menor que el grueso del marco -1-. La cara
 vista puede ir ornamentada con el distintivo que se de-
 see, o bien ser transparente, en cuyo caso el distinti-
 60 vo se coloca aprisionado entre el marco -1- y la refe-
 rida tapa -5-, según se indica con -8- en la figura 3ª.

Para sujetar el otro extremo del alfiler -3-,
 una vez que ha pasado por el tejido de la prenda en que
 se váya a colocar el distintivo, se ha previsto en el
 65 marco -1-, en un punto diametralmente opuesto al regrue-
 samiento -2-, una uña o proyección -6- con nervaduras en
 su cara activa, a fin de proporcionar una especie de ca-

jeado que limite los desplazamientos de dicho extremo del alfiler -3-.

70

Según se aprecia en las figuras 2ª, 3ª y 4ª, la tapa -5- se ajusta sobre el marco -1- y ocluye el orificio del regruesamiento -2- impidiendo la salida del alfiler -3-. Normalmente, el ajuste entre tapa y marco es suficiente para que el soporte quede montado correctamente. Ahora bien, su mutua sujeción puede verse mejorada mediante una sencilla combinación de resaltes entre las superficies en contacto de dichas piezas.

75

Naturalmente, al estar previsto que las piezas se realicen en plástico, excepto el pasador, y dada la facilidad de moldeo de ese material, caben muchas modificaciones, alteraciones y sustituciones en el soporte descrito, particularmente en la manera de sujetar y retener el pasador. Tales modificaciones, en la medida en que no afecten a la esencialidad característica del objeto, se entenderán incluidas dentro del marco de las reivindicaciones que siguen.

80

85

N O T A

Descrito suficientemente el objeto de este Modelo de Utilidad, se declaran de novedad en España las siguientes:

90

REIVINDICACIONES

95 1ª.- Soporte perfeccionado para distintivos, caracterizado porque consta de una pieza exterior aplana-
nada, o de escasa altura, desprovista de una de sus ba-
ses, una segunda pieza interior constituida por un mar-
co o cerco que describe la forma en planta de la primera
y tiene unas dimensiones aptas para introducirse y ajustar
en la base abierta de dicha primera pieza, y medios de fi-
jación del conjunto de esas dos piezas a una prenda u ob-
100 jeto, formados por un pasador unido amoviblemente por un
extremo a la segunda pieza, mientras que por su otro ex-
tremo es susceptible de quedar retenido en una proyec-
ción o escalón previsto en esa misma pieza, pero en un
punto diametralmente opuesto al de unión.

105 2ª.- Soporte perfeccionado para distintivos, según la reivindicación anterior, caracterizado porque
la pieza exterior puede ser de cualquier material, in-
cluso transparente, en cuyo caso el distintivo queda re-
tenido entre las caras interiores de dicha pieza y la
110 segunda pieza de cerco que se inserta en ella.

3ª.- SOPORTE PERFECCIONADO PARA DISTINTIVOS.

Todo tal y como se describe y reivindica en

la presente Memoria Descriptiva que consta de seis ho-
jas y se ilustra con una de dibujos que la acompaña.

Madrid, a veintiocho de Mayo de mil novecien-
tos ochenta y uno.

TRANSPLASTIC, S.A.

P. a.

A handwritten signature in cursive script, appearing to read 'H. Ruiz', enclosed within a circular flourish.A vertical column of seven groups of dots, resembling a barcode or a vertical stamp. Each group consists of a small cluster of dots, with the groups separated by horizontal gaps.

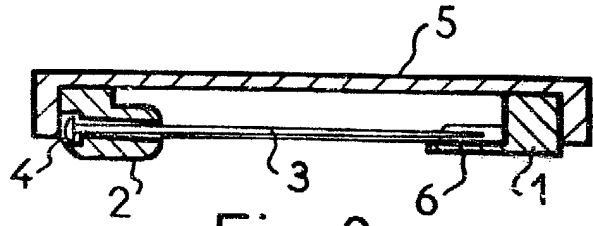
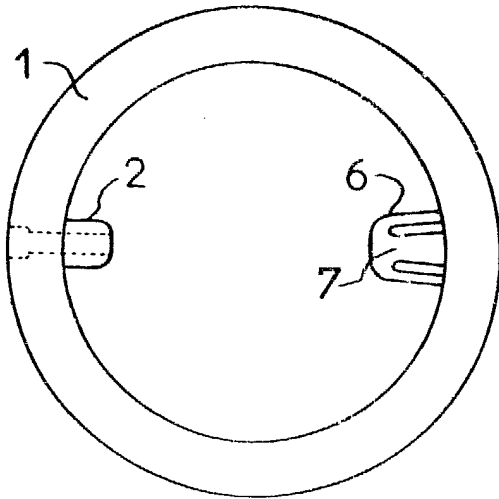


Fig. 2

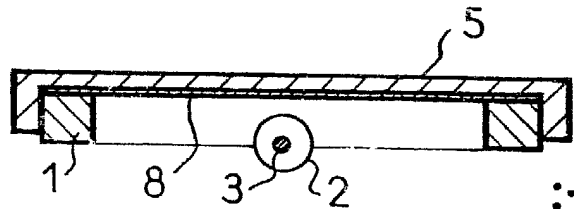


Fig. 3

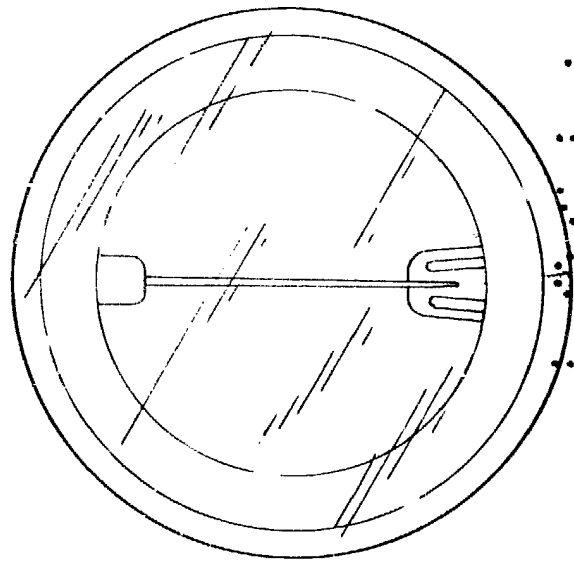
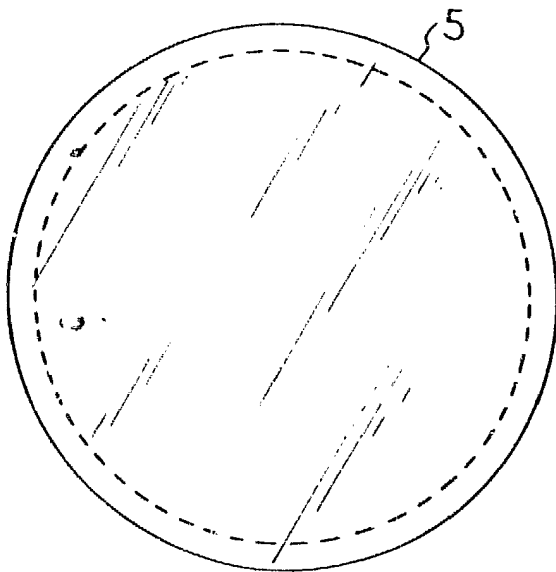


Fig. 1

Fig. 4

MADRID 28 MAYO 1981