

REGISTRO DE LA PROPIEDAD INDUSTRIAL



ESPAÑA

⑩ ES	⑪ NUMERO	⑩ Y
	258672	
	⑫ FECHA DE PRESENTACION	
	28 Mayo 1981	

12.1.1982

MODELO DE UTILIDAD

⑬ PRIORIDADES:		
⑭ NUMERO	⑮ FECHA	⑯ PAIS
⑰ FECHA DE PUBLICIDAD	⑱ CLASIFICACION INTERNACIONAL	
	B26B 21/12	
⑲ TITULO DE LA INVENCIÓN		
"PEINE CORTACABELLOS".		
⑳ SOLICITANTE (S)		
D. VALENTIN SANCHEZ GONZALEZ		
DOMICILIO DEL SOLICITANTE		
c/ Diego Almagro 13, SALAMANCA.		
㉑ INVENTOR (ES)		
㉒ TITULAR (ES)		
D. VALENTIN SANCHEZ GONZALEZ		
㉓ REPRESENTANTE		
D. JAIME ISERN CUYÁS, Agente Oficial de la Propiedad Industrial.-		

MEMORIA DESCRIPTIVA

El objeto de la presente solicitud de Modelo de Utilidad se refiere a un "PEINE CORTACABELLOS" que aporta a su función específica esenciales características de novedad y eficacia constitutivas de notables ventajas sobre otros objetos destinados a análoga finalidad existentes en el mercado.

Entre la profusión de útiles destinados al arreglo del cabello, de uso común en forma individual, habida cuenta de que persiste la moda de cabelleras largas y es factible rebajarlas directamente por cada persona cuando han crecido en exceso, se hacía notar la falta de uno que cumpliera su cometido con mayor precisión y eficiencia que los actualmente en uso que, como bien es conocido, adolecen de falta de eficacia al no realizar la función asignada con la exactitud requerida, independientemente de presentar otros inconvenientes tales como el consabido embazado por la acumulación de pelo cortado y como consecuencia la consiguiente limpieza que ha de verificarse con frecuencia para seguir usándolo.

Para resolver estos inconvenientes y dotar a la vez al peine cortacabellos de otras ventajas ciertamente importantes en cuanto a eficacia y rendimiento, se ha proyectado y realizado el objeto del enunciado con las características técnicas y funcionales que comentamos seguidamente.

Consta el peine cortacabellos que propugnamos de un cuerpo central de longitud apropiada, con púas más largas de lo habitual a fin de poder arreglar el cabello sin apurarlo demasiado, teniendo presente la citada moda de

- melenas ciertamente largas en relación con hábitos pre-
téritos. Dispone este peine de una base suficientemente
amplia en la que se han previsto por ambas caras sendas
parejas de pivotes para el acoplamiento de las hojas de
5. afeitar por sus orificios (dos hojas en este caso, una a
cada lado), y dispone hacia los extremos de dicha base;
en línea con los referidos pivotes, orificios pasantes.-
de estructura cuadrangular para la aplicación de medios
sujetadores.
10. Para la sujeción de las cuchillas a cada lado del
cuerpo central del peine, se han previsto dos complemen-
tos iguales entre sí, de configuración similar al referi-
do cuerpo central, pero de menores anchura, grosor y lon-
gitud de púas, cuyos complementos se acoplan sobre las -
15. hojas de afeitar utilizando los citados pivotes del cuer-
po central mediante una pareja de orificios enfrentados
a la vez con los de las cuchillas. Estos complementos dis-
ponen igualmente de orificios pasantes de forma cuadran-
gular en correspondencia con los del peine propiamente
20. dicho antes comentados, contando en este caso con un es-
calonado orientado en la dirección de las púas para el
acoplamiento de dos montantes (uno en cada extremo) de -
sección en "U" invertida, con una de sus alas de menor
longitud que la otra, consiguiéndose mediante estos ele-
25. mentos el perfecto acoplamiento del conjunto formado por
el peine o cuerpo central, las dos cuchillas laterales y
los complementos superpuestos sobre las mismas en la -
forma indicada, ofreciendo un conjunto solidario de apli-
cación indistintamente por una u otra cara para su cómo-
30. do manejo y mayor eficacia.

Lógicamente, las púas de menor longitud de que van provistos los complementos laterales del peine cortacabellos que hemos comentado colaboran eficazmente al desem-
5. brazado del peine evitando la excesiva acumulación de pelo cortado, normal en el caso de otros peines usuales hasta ahora.

La descripción detallada que sigue la referim~~os~~^{os} a las figuras adjuntas en las que a título de ejemplo y sin
10. caracter limitativo alguno, por tanto, ya que la práctica puede aconsejar cualquier ligera modificación sin alterar la esencialidad de la invención, se ha representado la -
realización que consideramos ideal y de conformidad con el comentario precedente.

La figura 1 representa una vista en planta del cuer-
15. po central o peine propiamente dicho.

La figura 2, análoga vista de uno de los dos comple-
mentos que se superponen sobre las cuchillas.

La figura 3, una perspectiva de la pieza montante -
que en los extremos vincula solidariamente al conjunto.

20. Conforme a la figura 1, se aprecia la estructura - del cuerpo central del peine cortacabellos, con la amplia base -1- sobre la que se asientan, a cada lado, las cu-
chillas, las púas -2- de mayor longitud que lo habitual, las púas clásicas -3- de superior anchura para la protec-
25. ción de las interiores, los pivotes -4- coincidentes con otros iguales en la cara opuesta, donde se acoplan los -
orificios de las cuchillas, y los orificios cuadrangulares extremos -5- para la fijación de los montantes de su-
jeción del conjunto.

30. En el complemento de la figura 2, que se acopla a

5. cada lado del cuerpo central, se observa análoga disposición, si bien con menores dimensiones en cuanto a grosor, anchura y longitud de púas, observándose la base -6-, los orificios -7- coincidentes con los de las cuchillas y con los pivotes de la pieza central, las púas de corto desarrollo -8-, los orificios pasantes -9- de estructura cuadrangular y un escalonado -10- en los mismos para el ajuste del montante de fijación.

10. Con la figura 3 se aprecia la perspectiva del montante indicado de sección en "U" invertida -11-, con una ala -12- de mayor longitud que la opuesta -13- para el correcto ajuste en el comentado escalonado de los complementos que sujetan directamente a las hojas cortantes, vinculando de forma solidaria el conjunto para su uso.

15.

N O T A

20. Hecha la descripción del presente invento lo que se declara como no divulgado ni practicado en España comprende las reivindicaciones siguientes:

25. 1.- Peine cortacabellos, que se caracteriza por estar constituido de un cuerpo central de longitud apropiada dotado de púas de mayor longitud que lo habitual con la finalidad concreta de poder arreglar el cabello sin apurarlo demasiado; amplia base en la que se han previsto por ambas caras sendas parejas de pivotes para el acoplamiento de una hoja de afeitar a cada lado, y hacia los extremos, en línea con los referidos pivotes, orificios pasantes de estructura cuadrangular para la aplicación de
30. medios sujetadores de sendos complementos que se superpo-

nen sobre las hojas cortantes.

5. 2.- Peine cortacabellos, según la reivindicación 1, que se caracteriza porque los complementos superpuestos a las cuchillas en cada lado del cuerpo central del peine son iguales entre sí, de configuración similar al referido cuerpo central, si bien con menor anchura, grosor y longitud de púas, y se acoplan sobre las hojas cortantes utilizando los citados pivotes del cuerpo central mediante una pareja de orificios enfrentados a la vez con los de las cuchillas.

10. 3.- Peine cortacabellos, según las reivindicaciones 1 y 2, que se caracteriza porque dichos complementos disponen además de otra pareja de orificios pasantes extremos en correspondencia con los del peine propiamente dicho, asimismo de estructura cuadrangular, contando en este caso con un escalonado orientado en la dirección de las púas para el acoplamiento de un montante vinculador del conjunto en cada extremo.

15. 4.- Peine cortacabellos, según las reivindicaciones 1 a 3, que se caracteriza porque el montante vinculador del conjunto, uno para cada extremo, consiste en una pieza de sección en "U" invertida con una de sus alas de menor longitud que la otra, consiguiéndose mediante estos elementos el perfecto acoplamiento del conjunto formado por el peine o cuerpo central, las dos cuchillas laterales y los complementos superpuestos sobre las mismas, formando un conjunto solidario de aplicación indistintamente por una u otra cara para su cómodo manejo y evidente eficacia.

20. 5.- Peine cortacabellos, según las reivindicaciones

25.

30.

1 a 4, que se caracteriza porque las púas de menor longitud de los complementos laterales colaboran eficientemente al desembazado del peine evitando los excesos de acumulación de pelo cortado.

5.

6.- PEINE CORTACABELLOS.

Según se describe y reivindica en la presente Memoria que consta de 7 hojas foliadas y mecanografiadas por una sola cara y de 1 lámina de dibujos.

Madrid, a 28 de Mayo de 1981

10.

D. VALENTIN SANCHEZ GONZALEZ

p.a.

~~JAIME ISERN CUYAS~~
P.R.

15.

20.

25.

30.

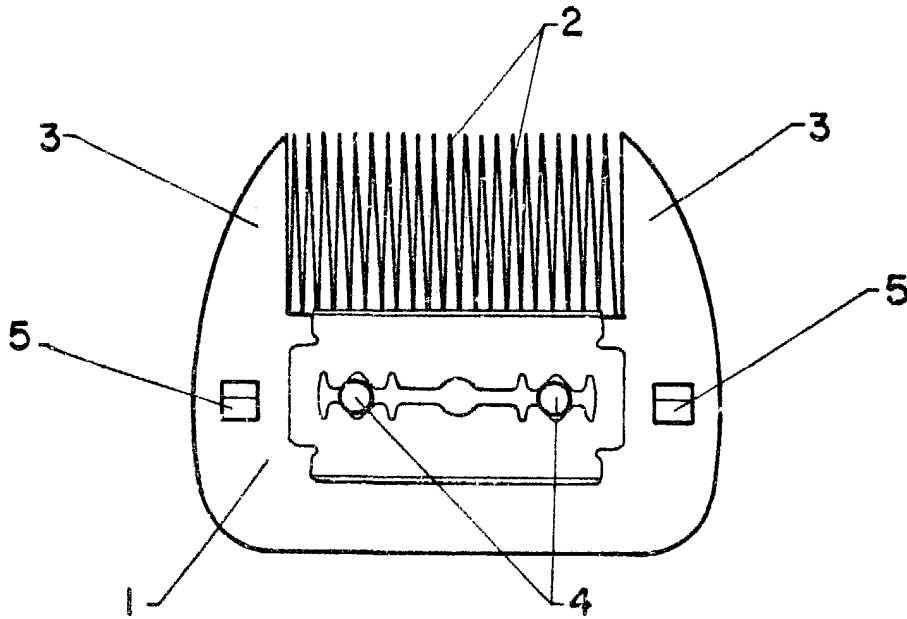


FIG. 1

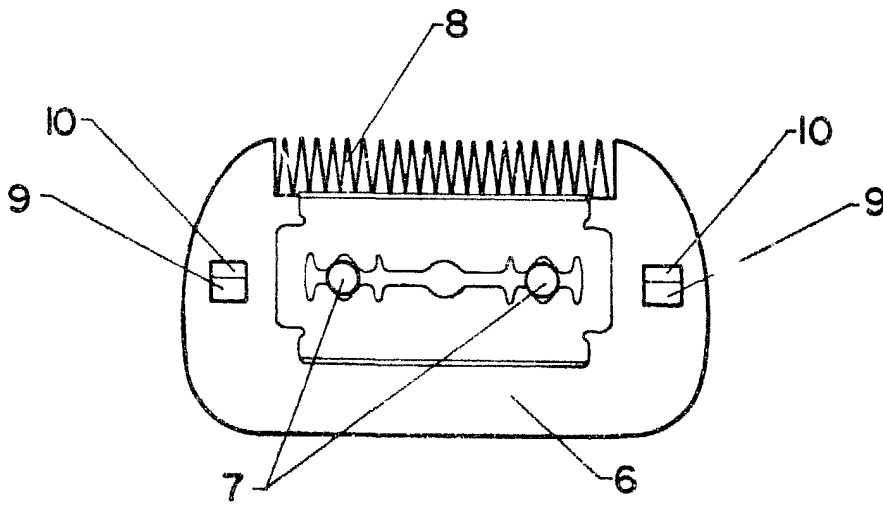


FIG. 2

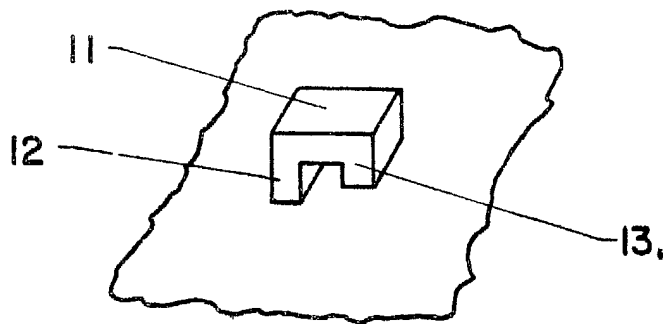


FIG. 3

Madrid, a 28 de Mayo 1981

JAIME ISERN CUVAS
P.P.

p.a.