



ESPAÑA



258657

NUMERO

ES

11

21

22

FECHA DE PRESENTACION

28 Mayo 1.981

Y

MODELO DE UTILIDAD

17 DIC. 1981

<p>30 PRIORIDADES:</p> <p>31 NUMERO</p>	<p>32 FECHA</p>	<p>33 PAIS</p>
---	-----------------	----------------

<p>47 FECHA DE PUBLICIDAD</p>	<p>51 CLASIFICACION INTERNACIONAL</p> <p>A46B 310⁰</p>
-------------------------------	---

54 TITULO DE LA INVENCIÓN

"CEPILLO PARA LOS DIENTES PERFECCIONADO"

71 SOLICITANTE (S)

D. IGNACIO ROTGER CIFRE

DOMICILIO DEL SOLICITANTE

Costa y Llobera, nº 54 - POLLENSA (Mallorca)

72 INVENTOR (ES)

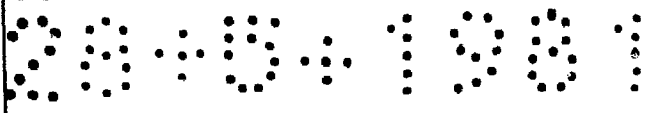
D. IGNACIO ROTGER CIFRE

73 TITULAR (ES)

D. IGNACIO ROTGER CIFRE

74 REPRESENTANTE

D. JUAN LOPEZ SANCHEZ



EXPEDIENTE: MODELO DE UTILIDAD

Titular: D. IGNACIO ROTGER CIFRE

Nacionalidad: Española

Domicilio: Costa y Llobera, nº 54
POLLENSA (Mallorca)

Objeto: "CEPILLO PARA LOS DIENTES PERFECCIONADO"

Prioridad:

MEMORIA DESCRIPTIVA

5 En el cuerpo de la presente Memoria Descriptiva y con la ayuda del plano adjunto, vamos a describir - las características que ofrece una nueva estructura de - cepillo para los dientes, perfeccionado, en el que concu - rren las circunstancias de utilidad y novedad que exige el vigente Estatuto-Ley de Propiedad Industrial, para - otorgar a su titular el privilegio de su exclusiva explo - tación industrial y comercial en España.

10 Este tipo de cepillo, integrado por dos partes, está concebido para poderlo reducir a la mitad de su lon - gitud normal, a la vez que se protegen las cerdas, por -

cuanto una mitad de su total extensión está constituida por una cubierta, que en su montaje sobre la otra mitad constituye un utensilio de reducidas proporciones, especialmente apto para utilizarlo en viajes. Una posible versión de este tipo de cepillo, puede convertirlo en -
 15 desechable, ya que puede comercializarse depositando sobre las puntas de las cerdas, obtenidas del mismo material que el resto del cepillo, durante la misma operación de su inyección, una suave capa de producto dentífrico, o bien impregnando las cerdas de una substancia especialmente preparada para ello, y que en contacto -
 20 con el agua en que se sumerja o con la propia saliva, desarrolle sus propiedades profilácticas naturales. En este caso, podríamos calificar al cepillo como de un solo uso, y por ello desechable una vez utilizado, y en este caso, lógicamente el conjunto del cepillo así preparado iría con una envoltura de lámina de plástico estéril y termosoldada, para preservar las propiedades -
 25 del producto dentífrico que conllevara el cepillo.

Para facilitar la comprensión general del cepillo objeto de este Modelo, hemos estimado oportuno -
 acompañar una lámina de dibujos, en la que se muestra un caso práctico de realización, con la natural advertencia de que estos dibujos deberán ser interpretados -
 35 en su más amplio sentido, por el carácter de ejemplo que tienen, y nunca con carácter limitativo.

La figura 1ª del Plano, nos muestra una vista convencional en alzado lateral del cepillo metido en su cubierta, siendo las figuras 2ª y 3ª, sendas vistas de

15

20

25

30

35

40

los testeros del utensilio, tal y como se muestra en la figura 1ª; la figura 4ª nos ofrece en idéntica posición al cepillo, solamente, y la figura 5ª supone una vista por el extremo de las cerdas; la figura 6ª constituye una vista en planta superior del cepillo, y en la figura 7ª aparece la vista en planta inferior de la tapa o cubierta, y la figura 8ª constituye una vista del testero de la cubierta; por último la figura 9ª, nos ofrece una vista en perspectiva del cepillo, ya montado y listo para su uso.

45

50

Haciendo referencia a las precitadas figuras del Plano, señalamos con -1- al cuerpo del cepillo, y con -2- la tapa o cubierta. Con -3- designamos al conjunto de las cerdas que se obtienen en la operación de inyectado del cuerpo -1-, o bien mediante implantación según los procedimientos conocidos. Con -4- designamos a la opcional capa de dentífrico que se sitúa sobre las cerdas, pero de cuya capa puede carecer, de no ser deseable. En el cuerpo -1- del cepillo, y en ambos lados, observamos que aparecen sendas ranuras longitudinales -5-, que actúan de guías para la colocación de la cubierta -2-, y cuyas guías pueden recorrerlas los resaltes longitudinales -6-, bien los superiores o los inferiores, cuando la cubierta se sitúa de acuerdo con la disposición mostrada en la figura 1ª, en la que cubre por completo al cepillo, o bien en la disposición mostrada en la figura 9ª, en la que la cubierta se convierte en mango que facilita el uso del cepillo.

55

60

65

Ahora bien, en la parte interna de la cubierta,

70

encuentramos un saliente -7-, cortado a bisel (véase figura 7^a), concebido para acoplarse en la ranura -8-, que tiene practicado el cuerpo -1- en la cara de implantación de las cerdas (véase figura 6^a), cuando dicha cubierta - se sitúa sobre el cepillo, para convertirse en mango de éste, encastre de ambas partes, que da al cepillo una mayor solidez en su estructura.

75

80

Suficientemente descrita la estructura objeto de este Modelo, sólo nos resta manifestar que serán variables las circunstancias de materiales, tamaños y formas de las partes descritas, siempre y cuando ello no afecte a su esencialidad, que se resume en la siguiente

N O T A
= = =

Los puntos que se reivindican en el presente Modelo de Utilidad, son:

85

1^o.- Cepillo para los dientes perfeccionado, que se caracteriza porque está constituido por dos piezas, una de las cuales lleva las cerdas implantadas en aproximadamente la mitad de su longitud, o bien obtenidas en el mismo proceso de inyectado del plástico que constituye el cepillo, y cuyo extremo superior de las cerdas, puede llevar o no una impregnación o capa de materia dentífrica para un primer y también posible único uso, teniendo el cuerpo del cepillo, de sección prismática, unas ranuras o guías laterales para el acoplamiento de la tapa o cubierta, la cual de longitud idéntica a la pieza portadora de las cerdas, tiene en sección la forma de U y en las caras interiores de los brazos de este perfil, existen unos resaltes continuos en número de cuatro,

95

100 formando pareja dos en cada lado, cuyos resaltes permiten el acoplamiento sobre las ranuras de la otra pieza, bien para cubrir las cerdas si utiliza los resaltes inferiores, o bien para constituirse el mango si utiliza los resaltes superiores.

105 2º.- Cepillo para los dientes perfeccionado, según la anterior reivindicación, que se caracteriza porque en la parte superior del cuerpo del cepillo, y próximo al extremo opuesto a las cerdas, existe una entalla transversal cuya sección tiene forma de bisel, para que en ella encaje un resalte de igual perfil, que se encuentra situado en el tramo central o fondo de la pieza que cubre, de forma que este resalte encaje sobre aquella entalla cuando se constituye la tapa en mango del cepillo para su utilización. Y

115 3º.- "CEPILLO PARA LOS DIENTES PERFECCIONADO", de conformidad en un todo en lo esencial y fines industriales a lo descrito en la precedente Memoria Descriptiva, y gráficamente representado en las figuras del plano adjunto para su mejor comprensión.

Esta Memoria consta de SEIS hojas, escritas o mecanografiadas por una sola cara y a doble espacio en 118 líneas.

Valencia, a 22 de Mayo de 1.981

Por autorización del interesado.

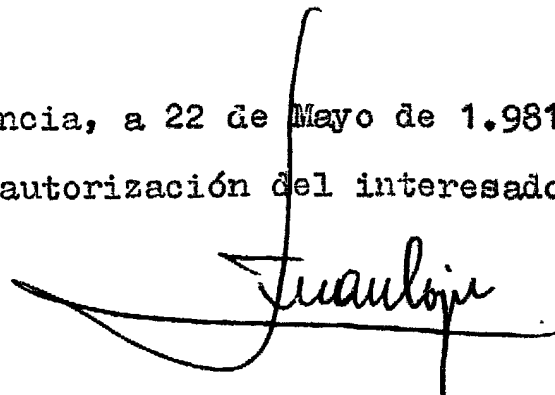
A handwritten signature in black ink, appearing to read "Juan López". The signature is written in a cursive style with a long horizontal stroke extending to the left.

Fig. 2

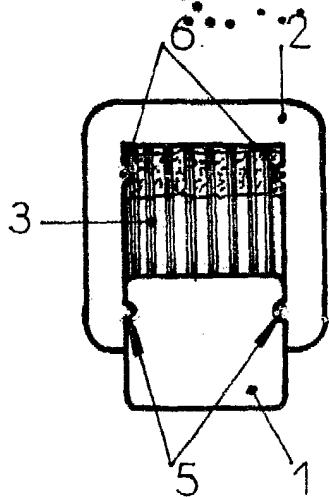


Fig. 1

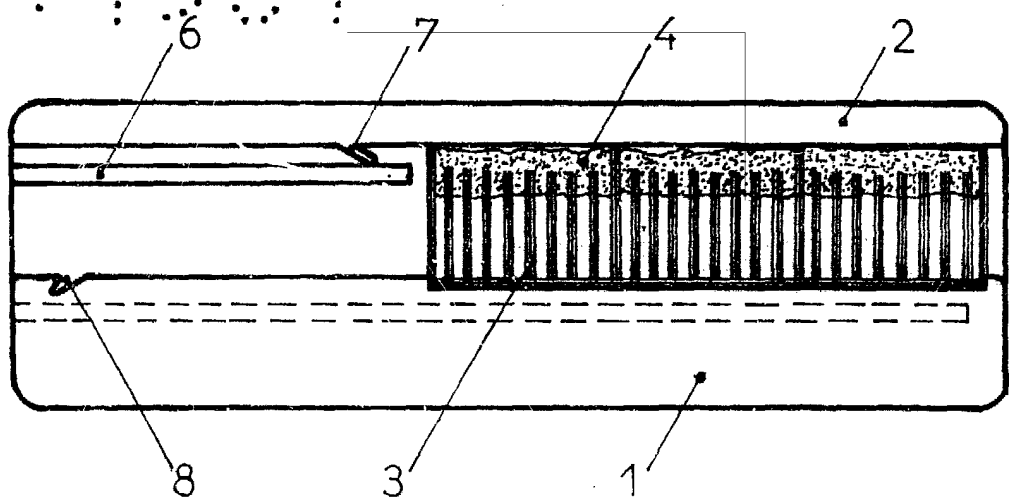


Fig. 4

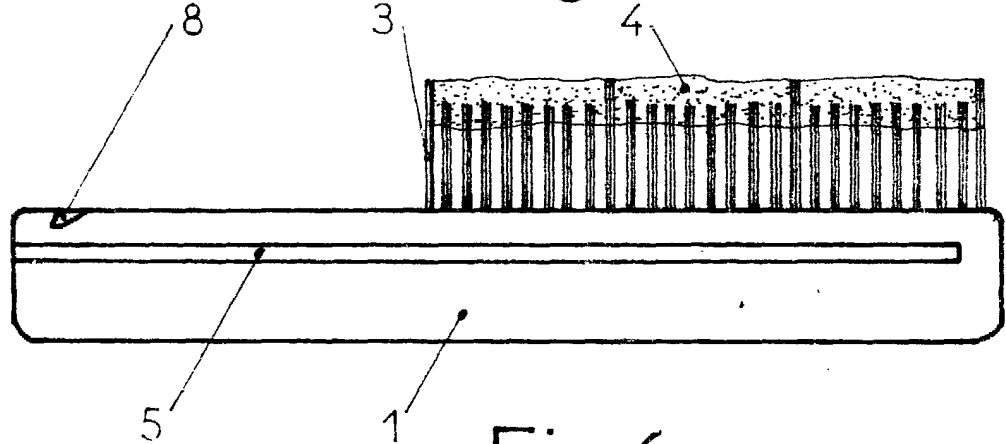


Fig. 6

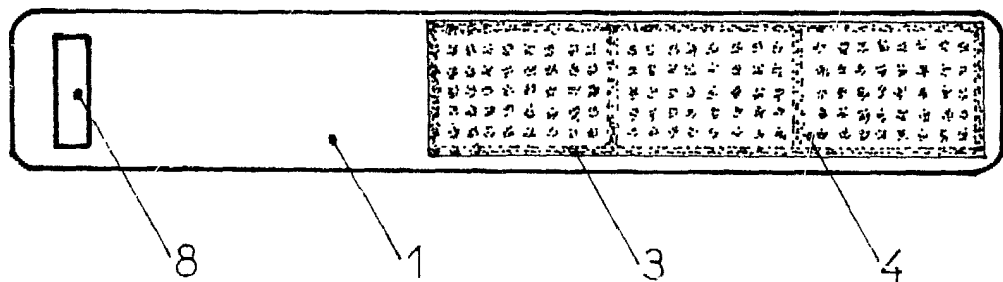


Fig. 7

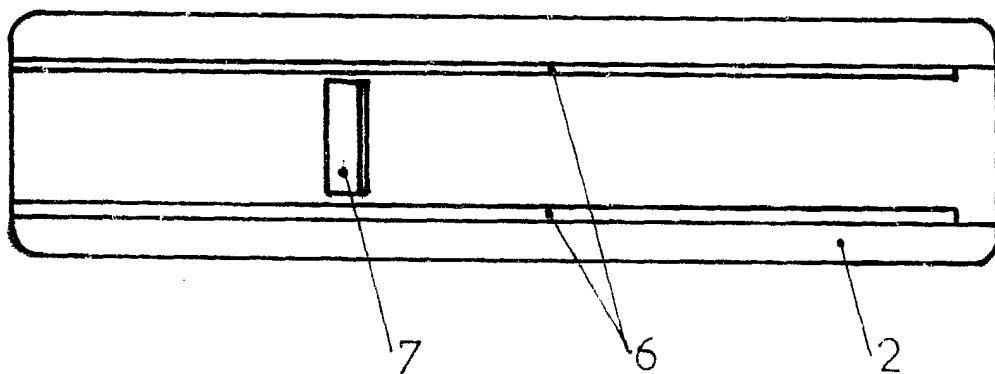
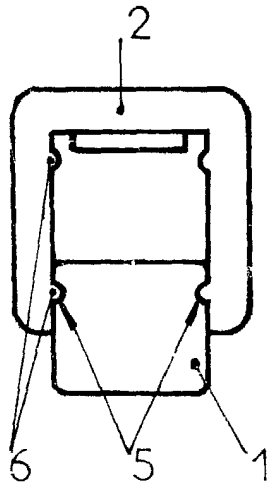


Fig. 3



: 0 0 0 :

Fig. 5

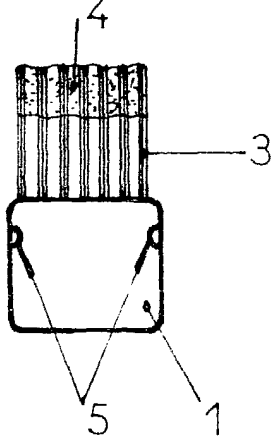


Fig. 9

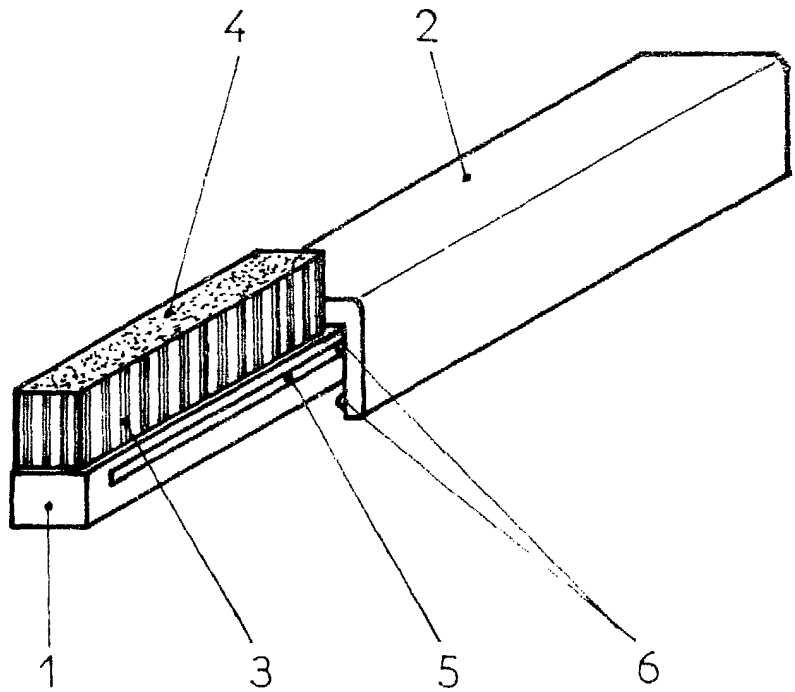
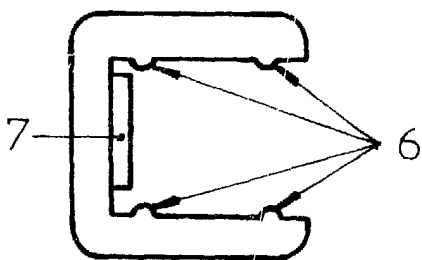


Fig. 8



ESCALA VARIABLE

MADRID,

MAYO 1981

P.A.

Juan Lopez