



ESPAÑA

(19) ES (11) NÚMERO 258649 (10) Y  
 (21) FECHA DE PRESENTACIÓN  
 27 MAYO 1981

MODELO DE UTILIDAD

16 NOV. 1981

(30) PRIORIDADES:  
 (31) NÚMERO

(33) PAIS

**MICROFILMADO**  
 MICROFICHAS

(47) FECHA DE PUBLICIDAD

(51) CLASIFICACION INTERNACIONAL  
 I.E. 13 A45D34/w

(54) TITULO DE LA INVENCIÓN

"ENVASE QUITAESMALTE CON ESPONJILLA INCORPORADA"

(71) SOLICITANTE (S)

D. VALENTIN ORTIZ DE LUCIO.

DOMICILIO DEL SOLICITANTE

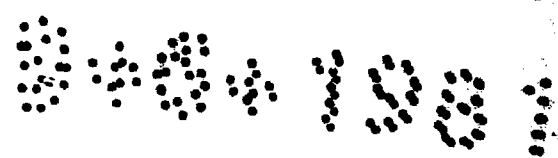
MADRID, C/ ARMENGOT, nº 9.

(72) INVENTOR (ES)

(73) TITULAR (ES)

(74) REPRESENTANTE

D. ANGEL LUIS DE LA HERRAN Y DE LAS POZAS.



El presente Modelo de Utilidad se refiere a un envase quitaesmalte en el cual va incluida una esponjilla empapada en líquido disolvente y provista de un alojamiento apropiado para que al ser introducida la uña de la usuaria, el propio roce contribuye a la acción disolvente y limpiador del contenido.

5.

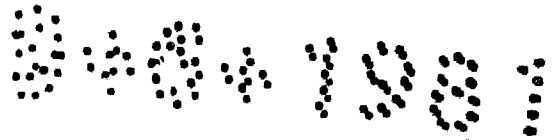
La operación muy divulgada de "quitarse el esmalte de las uñas" obliga a una serie de condicionamientos que, en algunos casos, resultan molestos y complicados como es el tener que disponer de algodones para empapar el disolvente, muy volátil y oloroso, y, después, frotar una a una cada uña de las que se ha de quitar el esmalte, con lo que se ha de disponer de una mesa tocador de relativo tamaño y dedicar a la operación un tiempo bastante notable.

10.

Con el fin de disponer de un adminículo único, compacto, enormemente eficiente y utilizable muchas veces se ha ideado un envase especial que, conteniendo el disolvente apropiado, dispone de un elemento empapador que, al mismo tiempo, admite la introducción de la uña a limpiar y contribuir con el roce a aumentar la capacidad disolvente del conteni

15.

20.



do, limpiando la uña en un instante y sin el menor trabajo para la usuaria.

Para comprender mejor el alcance de esta invención vamos a describirla sobre los dibujos adjuntos en los que se ha materializado una representación preferida de la misma y dada a título de ejemplo sin caracter limitativo.

5.

En los dibujos:

La figura 1 muestra un corte vertical del envase según la invención, y

10.

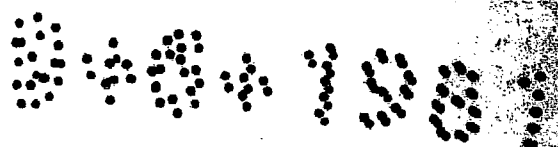
la figura 2 muestra un despiece perspectivo del mismo envase.

15.

En los dibujos hemos representado por 1 a la tapa del envase roscada y hermética que cubre la boca del envase con tenedor 2 con disolvente apropiado 5 y en el que está sumergida una esponja 3 de casi el mismo volumen interior que el envase 2 con lo que el disolvente queda embebido, practicamente en su totalidad, en la citada esponja, con lo que al encajar o introducir una uña en la ranura 4 de la cara superior de la esponja 3 el roce contribuye y acelera la acción del disolvente líquido, limpiando inmediata y totalmen

20.

ción del disolvente líquido, limpiando inmediata y totalmen



te sin molestos frotamientos o grandes preparativos con gran número de adminículos.

Dentro de la esencialidad de la invención caben variantes de detalle, asimismo protegidas y así podrá ser cualquiera la forma, volumen y capacidad del envase y de la esponja incluida, cualquiera la forma y manera de hermetizar el envase y, desde luego, cualesquiera las dimensiones y materias en que se realice.

5.

-----

9 4 0 4 1 9 8 1

N O T A

Hecha la descripción del presente invento se hace constar que lo que se declara como no practicado ni divulgado en España comprende las siguientes

5.

R E I V I N D I C A C I O N E S

- 1ª.- Envase quitaesmalte con esponjilla incorporada, caracterizado por el hecho de constar de un frasco de boca ancha hermetizado por tapa roscada en el cual se introduce, ocupando todo el volumen, una esponjilla cilindrica o de la misma forma que el envase contenedor cuya cara contigua a la boca del citado envase, presenta un corte transversal en el cual se puede encajar una o más uñas de extremo de los dedos del usuario, con lo cual al estar empapada la mencionada esponjilla de un quitaesmalte apropiado, el encaje y embebido de la uña en la ranura y su roce correspondiente permite hacer desaparecer por disolución, el esmalte de la uña de forma sencilla y sin accesorios molestos.

2ª.- ENVASE QUITAESMALTE CON ESPONJILLA.

20.

Según se describe y reivindica en la presente Memoria



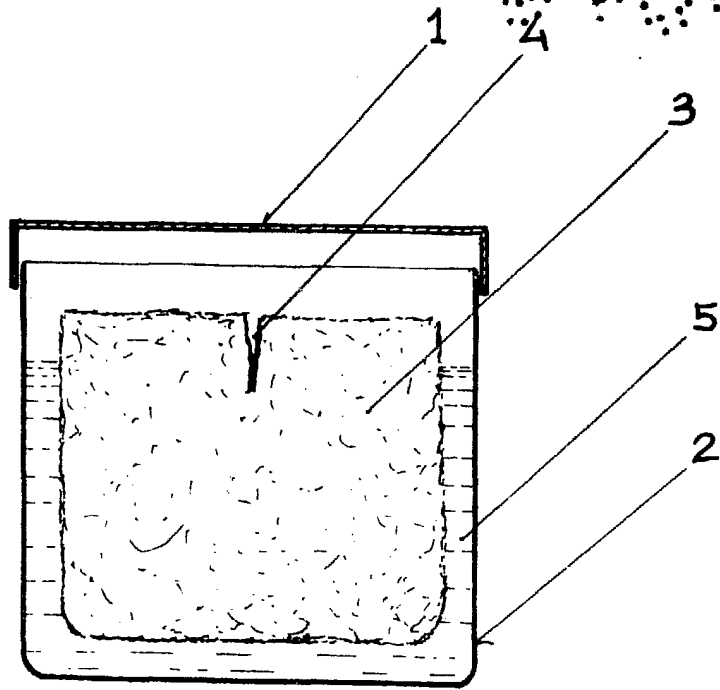


FIG. 1

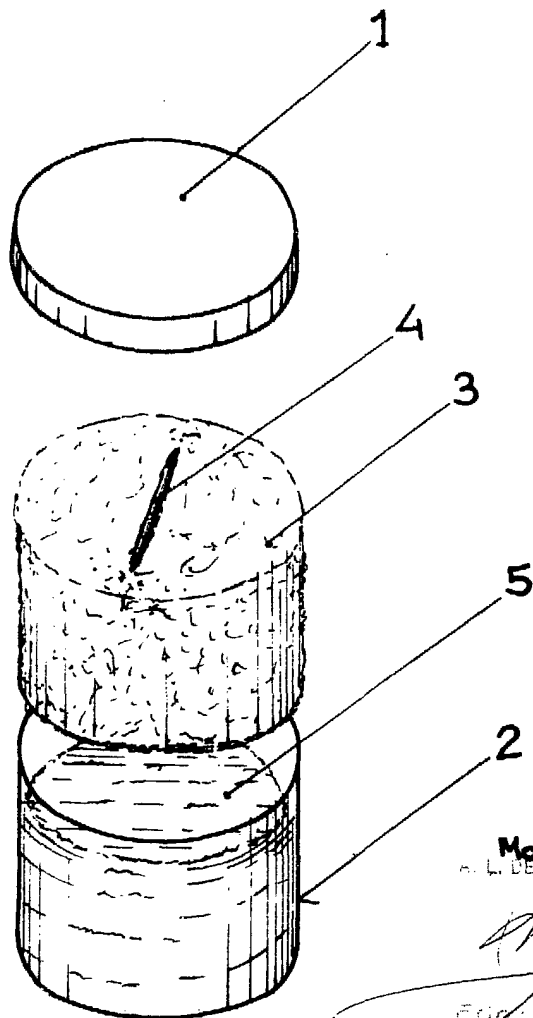


FIG. 2

Madrid a: 27 MAYO 1981  
A. L. DE LA PATENTE Y DE LAS POZAS  
APELLERADO

Fuente: Dignisio de la Fuente



ESPAÑA

(19) ES (11) NÚMERO (10) Y  
 (21) 258.649  
 (22) FECHA DE PRESENTACIÓN  
 27 MAYO 1981

MODELO DE UTILIDAD

(30) PRIORIDADES:

(31) NÚMERO (32) FECHA (33) PAIS

**MICROFILMADO**  
MICROFICHAS

(47) FECHA DE PUBLICIDAD (48) COMERCIALIZACION INTERNACIONAL

1. CL. AY5D34/02

(54) TITULO DE LA INVENCIÓN

"ENVASE QUITAESMALTE CON ESPONILLA INCORPORADA"

(71) SOLICITANTE (ES)

D. VALENTIN ORTIZ DE LUCIO.

DOMICILIO DEL SOLICITANTE

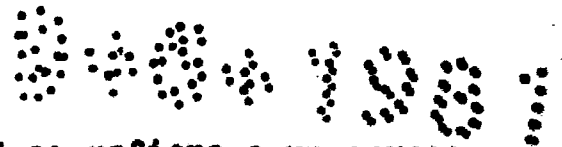
MADRID, C/ Almogot, nº 9.

(72) INVENTOR (ES)

(73) TITULAR (ES)

(74) REPRESENTANTE

D. ANGEL LUIS DE LA HERRAN Y DE LAS POZAS.



El presente Modelo de Utilidad se refiere a un envase

5. quitaesmalte en el cual va incluida una esponjilla empapada en líquido disolvente y provista de un alojamiento apropiado para que al ser introducida la uña de la usuaria, el propio roce contribuye a la acción disolvente y limpiador del contenido.

10. La operación muy divulgada de "quitarse el esmalte de las uñas" obliga a una serie de condicionamientos que, en algunos casos, resultan molestos y complicados como es el tener que disponer de algodones para empapar el disolvente, muy volátil y oloroso, y, después, frotar una a una cada uña de las que se ha de quitar el esmalte, con lo que se ha de disponer de una mesa tocador de relativo tamaño y dedicar a la operación un tiempo bastante notable.

15. Con el fin de disponer de un adminículo único, compacto, enormemente eficiente y utilizable muchas veces se ha ideado un envase especial que, conteniendo el disolvente apropiado, dispone de un elemento empapador que, al mismo tiempo, admite la introducción de la uña a limpiar y contribuir con el roce a aumentar la capacidad disolvente del contenido.

20.

-3-

B O I

do, limpiando la uña en un instante y sin el menor trabajo

para la usuaria.

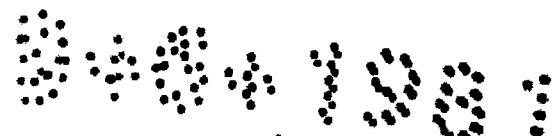
Para comprender mejor el alcance de esta invención vamos a describirla sobre los dibujos adjuntos en los que se ha materializado una representación preferida de la misma y dada a título de ejemplo sin carácter limitativo.

En los dibujos:

La figura 1 muestra un corte vertical del envase según la invención, y

la figura 2 muestra un despiece perspectivo del mismo envase.

En los dibujos hemos representado por 1 a la tapa del envase roscada y hermética que cubre la boca del envase con tenedor 2 con disolvente apropiado 5 y en el que está sumergida una esponja 3 de casi el mismo volumen interior que el envase 2 con lo que el disolvente queda embebido, prácticamente en su totalidad, en la citada esponja, con lo que al encajar o introducir una uña en la ranura 4 de la cara superior de la esponja 3 el roce contribuye y acelera la acción del disolvente líquido, limpiando inmediata y totalmen



te sin molestos frotamientos o grandes preparativos con gran número de adminículos.

Dentro de la esencialidad de la invención caben variantes de detalle, asimismo protegidas y así podrá ser cual-  
5. quiera la forma, volumen y capacidad del envase y de la esponja incluida, cualquiera la forma y manera de hermetizar el envase y, desde luego, cualesquiera las diemsiones y materias en que se realice.

-----

5

NOTA

Hecha la descripción del presente invento se hace constar que lo que se declara como no practicado ni divulgado en España comprende las siguientes

5.

REIVINDICACIONES

- 1ª.- Envase quitaesmalte con esponjilla incorporada, caracterizado por el hecho de constar de un frasco de boca ancha hermetizado por tapa roscada en el cual se introduce, ocupando todo el volumen, una esponjilla cilíndrica o de la misma forma que el envase contenedor cuya cara contigua a la boca del citado envase, presenta un corte transversal en el cual se puede encajar una o más uñas de extremo de los dedos del usuario, con lo cual al estar empapada la mencionada esponjilla de un quitaesmalte apropiado, el encaje y embebido de la uña en la ranura y su roce correspondiente permite hacer desaparecer por disolución, el esmalte de la uña de forma sencilla y sin accesorios molestos.

10.

15.

2ª.- ENVASE QUITAESMALTE CON ESPONJILLA.

20.

Según se describe y reivindica en la presente Memoria

-6-

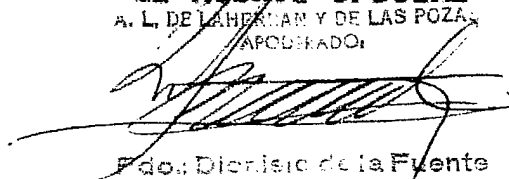
9441001

Descriptiva que consta de seis hojas foliadas y mecanogra

fiadas por una sola cara y de una lámina de dibujos.

Madrid, a 27 MAYO 1981

EL AGENTE OFICIAL  
A. L. DE LAHERMAN Y DE LAS POZAS  
APODERADO:



Fdo: Dionisio de la Fuente

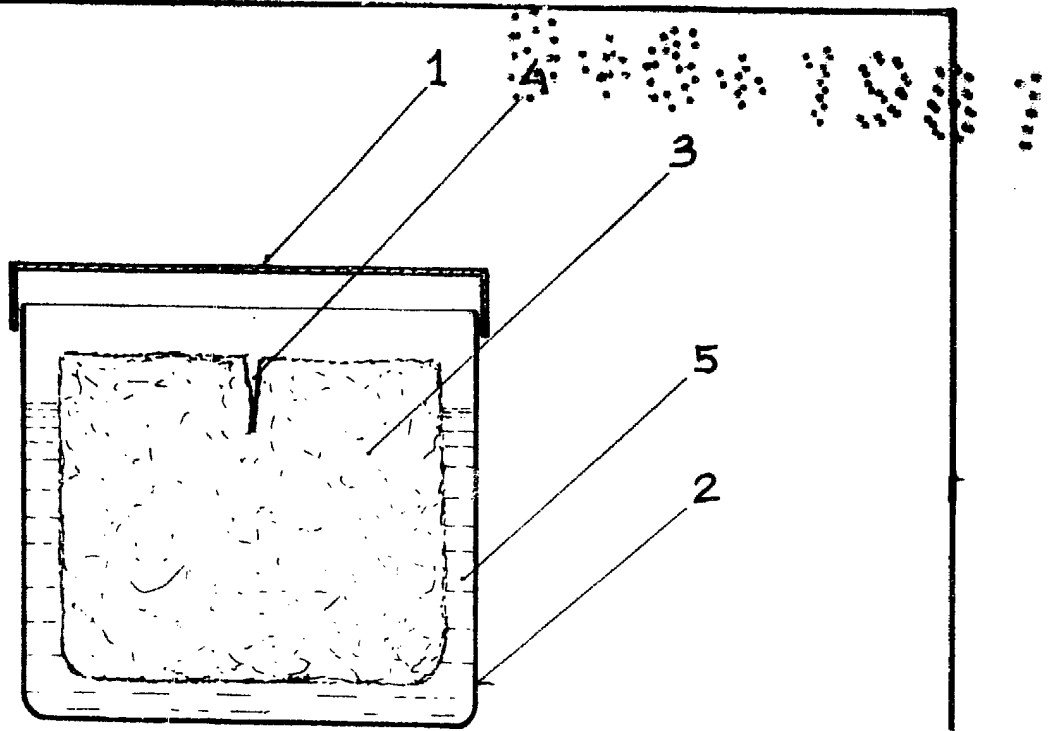


FIG.-1

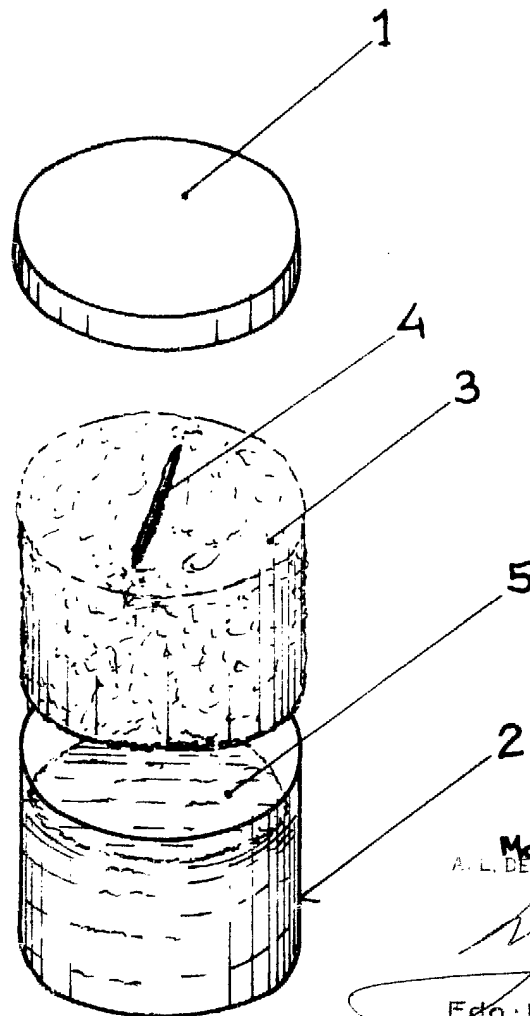


FIG.-2

Madrid, a: 27 MAYO 1981  
A. L. DE LA TIERRA Y DE LAS FUENTES  
APODERADO:

Fdo.: Dionisio de la Fuente