



258649

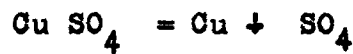
aplicar este proceso para la medición de tiempos.

Haciendo pasar una corriente continua a través de una solución constituida por $\text{SO}_4 \text{ Cu SO}_4$ H_2 y $\text{H}_2 \text{O}$, ésta corriente fluye del ánodo al cátodo.

15

La química de este proceso es sencilla.

El sulfato de cobre se ioniza como sigue:



20

Los iones de cobre emigran al cátodo, en donde tomando de éste cargas negativas (en forma de electrones) pasan a átomos neutros que se depositan. Una corriente de electrones va entrando en el sistema a través del cátodo. En el ánodo, los iones SO_4 se asocian a los iones cobre formados a expensas del ánodo mismo: formación debida a que, en éste electrodo, los electrones se desprenden de los átomos neutros, saliendo fuera del sistema vía ánodo. Por lo común no existen reacciones secundarias y en la medida que el cobre disuelto se deposita en el cátodo, una cantidad igual de metal pasa del ánodo a la disolución en forma iónica, manteniéndose así constante la concentración media de la solución.

25

30

35

Coincidiendo con la migración de iones cobre, se tiene la de numerosos iones hidrógeno, los cuales contribuyen al transporte de la corriente. Cuando estos iones hidrógeno alcanzan el cátodo, permanecen en la solución, pues siendo los iones cobre los que se descargan preferentemente, se depositará solo cobre.

40

La solución empleada es de sencilla constitución y a base de sulfato de cobre ($\text{SO}_4 \text{ Cu}$ (ácido sulfúrico $\text{SO}_4 \text{ H}_2$) y agua (H_2O), en proporciones de concentración fijas y determinadas para que el proceso elec-



3

258649

45 trolítico sea idéntico y constante en todo momento
y la migración de iones sobre del ánodo al cátodo
sea constante, y por tanto el desgaste de cobre del
ánodo nos puede en todo momento determinar el tiempo
invertido en el proceso.

50 Esta medición puede ser, por tanto, utilizada
para medir el tiempo de utilización de toda clase de
aparatos que consuman energía eléctrica, por medio
del dispositivo que a continuación se describe, ha-
ciendo referencia a los dibujos representados en el
plano adjunto a título simplemente ilustrativo y no
limitativo.

55 En la Fig. 1ª se ha representado una sección del
dispositivo y en la Fig. 2ª un despiece del mismo, re-
firiéndose a continuación a las referencias de estas
figuras.

60 En los extremos de un tubo de vidrio (E) abier-
tos por sus dos extremos, se ajustan herméticamente
dos electrodos de cobre de forma cilíndrica, cuyo diá-
metro coincide prácticamente con el del tubo envolven-
te.

65 El tubo (E) se llena con el electrolito, una so-
lución de $SO_4 Cu$, $SO_4 H_2$ y H_2O , y se conecta, a través
de un rectificador y de una resistencia en serie, con
la línea de alimentación del aparato cuya medición de
tiempo se desea controlar.

70 El ánodo (A) y el cátodo (B) se sitúan en los
extremos del tubo (E), encontrándose el ánodo rodeado
por un tubo de vidrio (C) con un pegamento (D) para
que haga un solo cuerpo el tubo y el ánodo, presentan-
do de esta forma el ánodo solamente su extremidad in-
terior en contacto con la solución que llena la parte
75 central (F) del tubo (E).



258649

El cátodo (B) presenta un orificio (G) para llenado del electrolito, que se cierra con un tapón elástico (H) y un tornillo (I) para asegurar la hermeticidad del cátodo.

80

Conectando en paralelo el dispositivo descrito con la corriente del aparato eléctrico a que haya de aplicarse para la medición del tiempo, cuando el aparato en cuestión está en funcionamiento, la corriente activa el proceso electrolítico, desgastándose el ánodo cuyos iones se depositarán sobre el cátodo. Como este desgaste es constante, podrá conocerse en cualquier momento el número de horas que el aparato ha estado en funcionamiento.

85

Para ello se ha previsto que los tubos (C) y (E) lleven la graduación conveniente para conocer esta medición del tiempo, y así éste dispositivo puede ser aplicado para conocer el tiempo de utilización de las agujas de los electrófonos, y en general en todos aquellos aparatos que consuman energía eléctrica.

90

Descrito suficientemente el objeto de esta Patente, se hace constar que cualquier modificación que se introduzca, ya sea en su forma, dimensiones, proporciones, clase de material empleado o disposición de los distintos elementos que la integran, se considerará como propia de la presente patente, siempre que no altere su esencialidad característica.

95

100

N O T A

Se declaran de novedad en España las siguientes:

R E I V I N D I C A C I O N E S

105

1ª.- Aparato para la medición de tiempo por medio



258649

110 de un proceso electrolítico, caracterizado por comprender un tubo de vidrio abierto por sus dos extremos, a los que se ajustan interiormente dos electrodos de cobre de forma cilíndrica, llenándose el interior con un electrolito formado por una solución de SO_4 Cu, SO_4H_2 y H_2O y conectándose a través de un rectificador y una resistencia en serie, a la línea de alimentación eléctrica del aparato cuya medición se desea controlar.

115 2º.- Aparato para la medición de tiempo, según la reivindicación primera, caracterizado porque el ánodo se halla rodeado de un segundo tubo de vidrio con un pegamento interior que haga cuerpo entre ambos dejando sólo al descubierto el extremo interior del electrodo de cobre en contacto con el electrolito, habiéndose previsto tanto en el tubo exterior como en el interior, una graduación apropiada.

120 3º.- Aparato para la medición de tiempo, según las reivindicaciones anteriores, caracterizado porque el cátodo presenta un orificio axial para el llenado del electrolito, cuyo orificio se cierra con un tapón elástico y un tornillo.

125 4º.- APARATO PARA LA MEDICION DE TIEMPO POR MEDIO DE UN PROCESO ELECTROLITICO.

130 Tal y como se describe en la presente memoria y se ilustra con el plano adjunto.

Madrid, 4 de Junio de 1.960.-

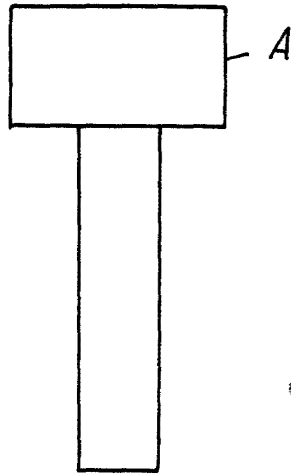
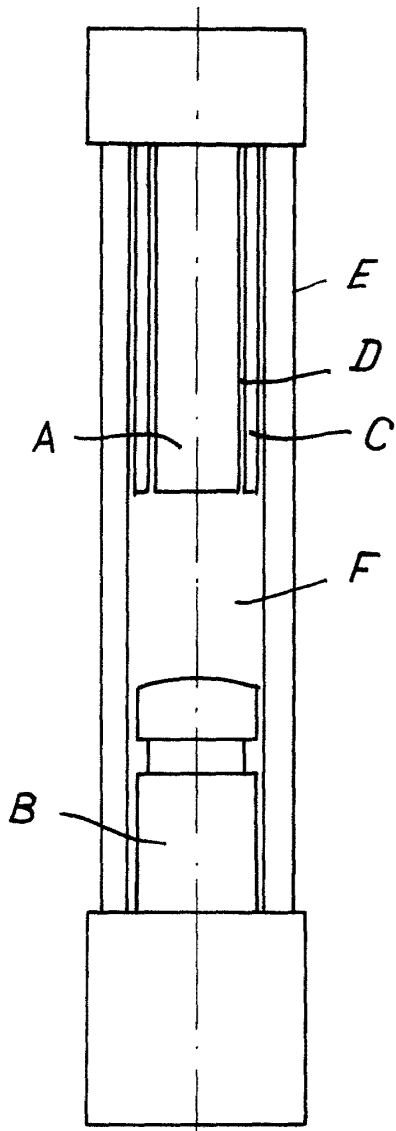
VICENTE OCHOA
P. P.

FIG. 1.

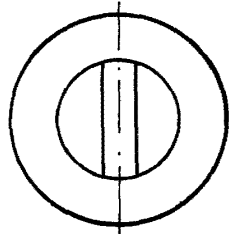
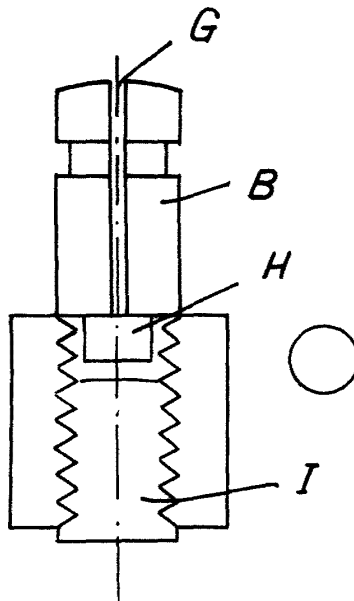
FIG. 2.



60



258649



Madrid. 4 de Junio de 1.900.-

VENTA OCIOSA

R.P.

Delgado

ESCALA VARIABLE.