

(19) ES (21) (22)	(11) NUMERO 258.644	(16) Y
	(22) FECHA DE PRESENTACION 27-5-1.981	



ESPAÑA

MODELO DE UTILIDAD

16 ENE. 1982

(30) PRIORIDADES: (31) NUMERO	(32) FECHA	(33) PAIS
----------------------------------	------------	-----------

(47) FECHA DE PUBLICIDAD	E 1	(51) CLASIFICACION INTERNACIONAL 20 1B3310 7
--------------------------	-----	---

(54)	TITULO DE LA INVENCIÓN MARTILLO DESBROZADOR PERFECCIONADO.	
------	---	--

(71)	SOLICITANTE (S) INDUSTRIAS BELAFER, S.A.
------	---

(71)	DOMICILIO DEL SOLICITANTE Carrt. Sariñena, s/nº.- FRAGA (HUESCA)
------	---

(72)	INVENTOR (ES)
------	---------------

(73)	TITULAR (ES)
------	--------------

(74)	REPRESENTANTE D. BERNARDO UNGRIA GOIBURU
------	---

1 El Estatuto vigente sobre Propiedad Industrial, de
26 de Julio de 1929, en su texto refundido publicado el 30
de Abril de 1930, establece los caracteres de patentabili-
dad de las invenciones de tipo industrial que tienen por
5 objeto obtener ventajas sobre lo ya conocido, admitiendo
por consiguiente como patentables, las nuevas máquinas, a-
paratos, instrumentos, procesos de fabricación, etc. La am-
plitud de conceptos previstos como patentables, ha llevado
al legislador a aclarar (Artº. 46) que la enumeración con-
10 tenida en dicho cuerpo legal es puramente enunciativa y no
limitativa, haciéndola extensiva incluso a los descubrimien-
tos de tipo científico (Artº. 47).

El Decreto de 26 de Diciembre de 1947, recogiendo
la Orden de 18 de Noviembre de 1935, confirma el criterio
15 legal de que también serán patentables los instrumentos, ob-
jetos, o partes de los mismos, que aporten a la función a
que son destinados, un beneficio o efecto nuevo, y en defi-
nitiva que constituyan una mejora sustancial sobre lo ante-
riormente conocido.

20 Pues bien, a tenor de lo expuesto, y en base al ar-
ticulado que recoge los conceptos expresados, debe conside-
rarse, que la invención a que se refiere la presente memo-
ria, constituye una novedad industrial, con características
y ventajas que la hacen merecedora del privilegio de explo-
25 tación exclusiva que por ella se solicita, premiando así
los méritos de quien aporta a la industria del país una me-
jora efectiva y precisamente comprendida entre las enuncia-
das por la Ley como patentables. (Arts. 46 y 47 en relación
con el 171, en su nueva redacción afectada por la Orden de
30 18 de Noviembre de 1.935).

1 El objeto del presente registro, tal como se expresa en el enunciado de esta memoria descriptiva consiste en un martillo desbrozador perfeccionado, especialmente concebido para su aplicación en máquinas agrícolas destinadas
5 a desmenuzar los terrones de tierra, romper la ramilla y - allanar el terreno para hacerlo mas homogéneo y facilitar la siembra y las posteriores operaciones necesarias para - obtener una adecuada cosecha.

La constitución del martillo es muy sencilla y su
10 diseño está orientado a conseguir un máximo rendimiento y eficacia. Las uñas sobresalientes que constituyen el frente de ataque es la zona sometida a mayores esfuerzos y por ello la zona que antes se deteriora en todo martillo. Los martillos convencionales son de una sola pieza por lo que cuando
15 las uñas están desgastadas o rotas debe sustituirse todo el cuerpo. Para evitar tal inconveniente el martillo que nos ocupa presenta un cuerpo independiente a las uñas que están materializadas por unas piezas acopladas al citado cuerpo con posibilidad de ser sustituidas conservando el resto del
20 martillo.

El martillo en cuestión está constituido por un nervio alargado del que emergen transversalmente y equidistantes cuatro cuerpos de sección cuadrangular que determinan un monocuerpo con el nervio, siendo los cuerpos centrales de
25 mayor longitud que los extremos.

Entre los mencionados cuerpos se disponen unas piezas que encajan en los espacios definidos entre los cuerpos y se vinculan al conjunto mediante un pasador alojado en unos orificios coaxiales practicados en los cuerpos y en las piezas.
30 zas.

1 La pieza central es de mayor longitud que las ex-
tremas y todas ellas sobresalen del frente del conjunto. En
los extremos posteriores de los cuerpos y de las piezas de
mayor longitud se dispone otro pasador alojado en respecti-
5 vos orificios coaxiales.

Con objeto de ilustrar convenientemente ^{.....} cuanto
hemos expuesto, se acompaña a la presente memoria descrip-
tiva y formando parte integrante de ella, una hoja de dibu-
jos en los que de un modo esquemático se ha representado un
10 ejemplo ilustrativo no limitativo de las posibilidades prác-
ticas de realización.

En la figura 1 se representa una vista ^{.....} en perspec-
tiva del despiece del martillo, en la que se pueden apre-
ciarse los principales elementos que componen el conjunto.

15 En la figura 2 se muestra otra vista en perspec-
tiva del martillo, que se complementa con la anterior y en
la que se puede apreciar el montaje del conjunto.

En base a las citadas figuras, referenciamos: 1
nervio alargado, 2 y 3 cuerpos de sección cuadrangular, 4
20 y 5 piezas, 6 pasador, 7 orificios coaxiales, 8 pasador y
9 orificios coaxiales.

El nervio alargado 1 y los cuatro cuerpos 2 y 3
constituyen una sola pieza. Entre los cuerpos 2 y 3 se -
sitúan las piezas 4 y 5 que se inmovilizan mediante el pasa-
25 dor 6 que se aloja en los orificios coaxiales 7. Los cuer-
pos 3 y la pieza 4 de mayor longitud, por su extremo opues-
to al frente de ataque del conjunto están afectados por -
respectivos orificios coaxiales 9 que están ocupados por el
pasador 8.

1 Hecha la descripción a que se refiere la memoria
que antecede, es preciso insistir en que los detalles de
realización de la idea expuesta, pueden variar, es decir,
que pueden sufrir pequeñas alteraciones, basadas siempre
5 en los principios fundamentales de la idea, que son en esen-
cia los que quedan reflejados en los párrafos de la descrip-
ción hecha. En efecto, el Artículo 48 del Estatuto vigente
sobre Propiedad Industrial, establece como no patentables,
en su apartado tercero, "los cambios de forma, dimensiones,
10 proporciones y materias de un objeto ya patentado". Fijando
así el criterio del legislador en el sentido de que paten-
tada una idea que pueda dar lugar a una realidad práctica
e industrializable, nadie podrá apoyarse en ella para, a
pretexto de haber introducido ligeras modificaciones, pre-
15 sentarla como nueva y propia.

Este principio, en cuanto al alcance de la protec-
ción del objeto patentado se refiere, se halla confirmado
por numerosas Sentencias del Tribunal Supremo, y entre -
ellas, como más terminantes, en las de fechas 16 de octubre
20 de 1954, 23 de enero de 1959, 20 de marzo de 1964 y otras.

Establecido el concepto expresado, en cuanto a la
amplitud que debe darse a la protección solicitada, se re-
dacta a continuación la Nota de Reivindicaciones, de acuer-
do con lo que se establece en el último párrafo del apar-
25 tado tercero del Artículo 100 de la Ley, sintetizando así
las novedades que se desean reivindicar:

NOTA DE REIVINDICACIONES

En resumen, el privilegio de explotación exclusi-
va que se solicita, recaerá sobre las reivindicaciones si-
30 guientes:

1

1ª.- " MARTILLO DESBROZADOR PERFECCIONADO ", caracterizado esencialmente porque esta constituido por un nervio alargado del que emergen transversalmente y equidistantes cuatro cuerpos de sección cuadrangular que determinando un monocuerpo con el nervio, los centrales son de mayor longitud que los extremos, con la particularidad de que entre los cuerpos se disponen unas piezas que encajando en los espacios definidos entre los cuerpos se vinculan al conjunto mediante un pasador alojado en orificios coaxiales practicados en los cuerpos y en las piezas, siendo la pieza central de mayor longitud que las extremas y sobresaliendo todas ellas del frente del conjunto, habiéndose previsto en el extremo de los cuerpos y piezas centrales otro pasador alojado en respectivos orificios coaxiales.

5

10

15

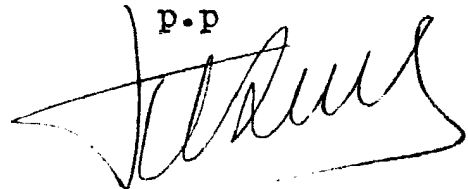
2ª.- Se reivindica por último como objeto sobre el que ha de recaer el Modelo de Utilidad que se solicita: " MARTILLO DESBROZADOR PERFECCIONADO ".

20

Todo conforme queda descrito y reivindicado en la presente memoria descriptiva que consta de seis páginas mecanografiadas y diseños adjuntos.

Madrid, 27 de Mayo de 1.981
BERNARDO UNGRIA

P.P



25

30

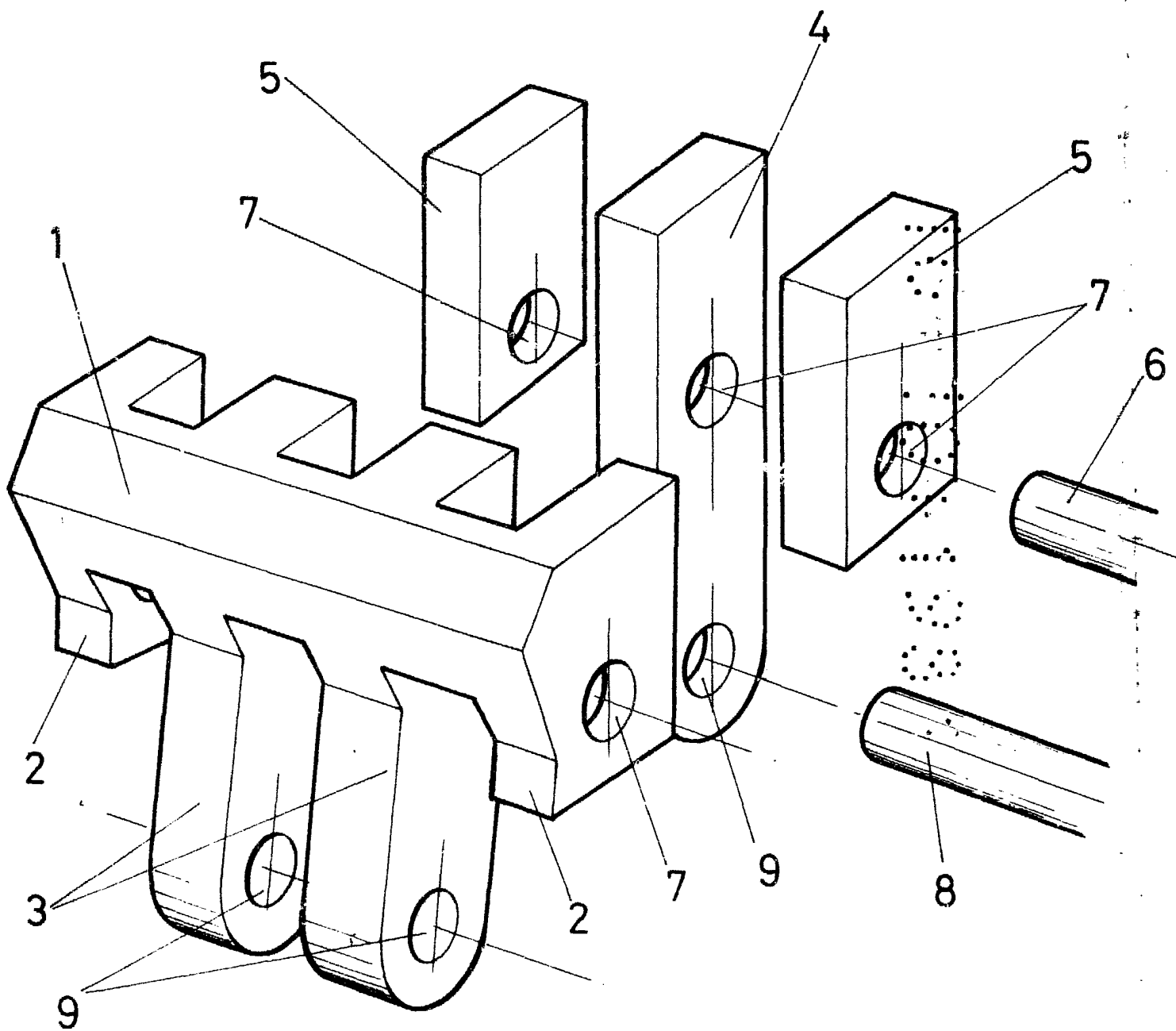


FIG - 1

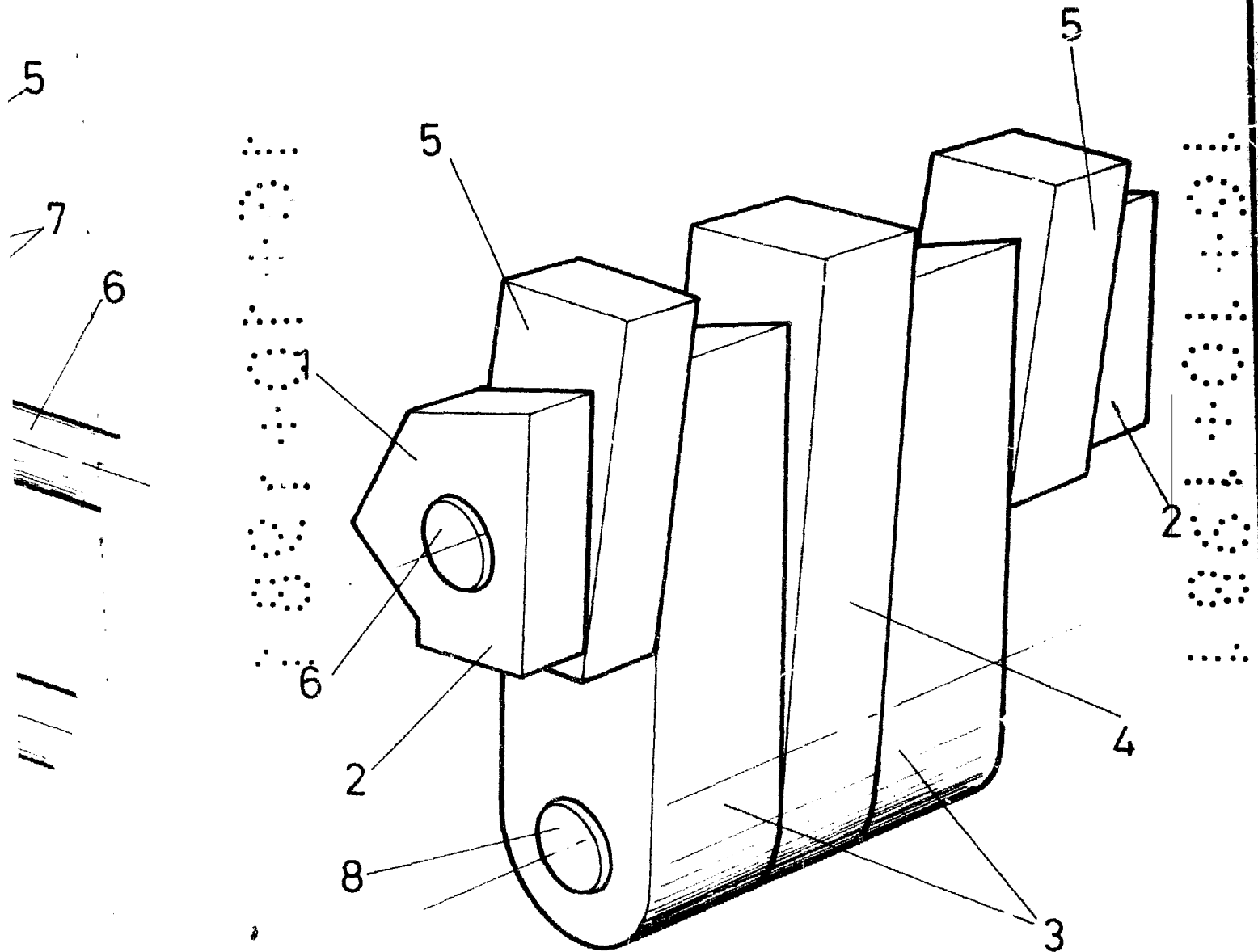


FIG - 2

ESCALA VARIABLE

Madrid, 27 de Mayo de 1981

BERNARDO UNGRIA

P. P.