

230040



230040

- 1 -

MEMORIA DESCRIPTIVA

que se acompaña

a la solicitud de

una PATENTE DE INTRODUCCION, por Diez años en España, a favor de VAÑÓ, SANCHEZ Y COMPAÑIA, S. A., de nacionalidad española, residente en ALICANTE, calle Bailén, 19.

por:

"PERFECCIONAMIENTOS INTRODUCIDOS EN LAS CAFETERAS"

-O-O-O-O-O-O-O-O-

258040



5 El presente registro de Patente de Introducción, con-  
cierne como su enunciado indica unos perfeccionamientos  
introducidos en las cafeteras, de acuerdo con la descrip-  
ción detallada que de los mismos se realiza, debiendo in-  
interpretarse siempre éste concepto en su más amplio sentido  
y nunca en limitativo, representándose a título de ejemplo  
en una de sus formas de construcción, en el dibujo adjunto,  
el cual es un corte de la mencionada cafetera.

10 En dicho dibujo, el cuerpo inferior -1- es hueco, prác-  
ticamente troncocónico o troncopiramidal, y está abierto en  
la parte de la base menor, donde termina con una sección o  
cuello de forma cilíndrica, provisto de rosca exterior.

15 El cuerpo superior -3- es también hueco, prácticamente  
truncocónico o troncopiramidal y está abierto por la parte  
de la base mayor, en la que presenta el pico -4-, de forma  
especial para evitar el goteo, destinado a servir la bebida  
en la taza, y sostiene la charnela -5- para la tapa -6-,  
susceptible de abrirse y provista de un agarrador -8-.

20 La parte central -7- de la tapa es de material trans-  
parente con objeto de constituir una mirilla para el control  
de la distribución, que se vigila por tanto sin necesidad  
de abrir la tapa y sin la consiguiente pérdida de calor. El  
cuerpo -3- está además provisto de un mando o asa de sujec-  
ción -9-, cómodo, y se prolonga hacia abajo en una especie  
25 de funda -10-, interiormente roscada, preparada para aco-  
plarse en el cuello -2- del cuerpo inferior.

30 Del fondo del cuerpo superior se levanta en su interior  
un apéndice -11- hueco, cuya cavidad se abre, por la parte  
inferior, al interior del cuello y superiormente, a través  
de un orificio -12-, en la parte alta de la cavidad del



258640

cuerpo superior.

35 En el labio o borde de la boca del cuerpo inferior se apoya, de modo que le permita moverse y con su borde doblado hacia fuera, un depósito de la dosis de café -13- con fondo perforado -14-, destinado a contener la cantidad de café y que por debajo del fondo taladrado se prolonga en una especie de embudo -15- que llega casi al fondo de la cavidad del cuerpo inferior.

40 Se dispone una guarnición -18- para mantener comprimido el borde del filtro -16- contra el borde -17- del apéndice hueco, de modo que cuando el cuerpo superior -3- se rosca al cuerpo inferior -1-, la guarnición se comprime enérgicamente por el borde doblado hacia fuera del depósito de café -13-.

45 En éste último se observa, saliente del fondo taladrado y hacia la parte alta, un perno -19-hueco, que permite una extracción más cómoda y segura del depósito del cuerpo inferior. Para reducir la dosis de polvo de café en el depósito, está previsto el introducir un segundo fondo taladrado -20- separado del fondo taladrado del verdadero depósito.

50 Para completar, se requiere que el cuerpo inferior esté dotado de válvula de seguridad -21- y de índices A y B para el nivel del agua.

55 Para emplear la máquina de acuerdo con este invento, se procede del siguiente modo. Se llena de agua el cuerpo inferior, hasta el nivel A; se introduce el depósito de polvo taladrado -13- lleno de polvo de café, y se rosca el cuerpo inferior con el cuerpo superior, provisto del filtro -16- y de la guarnición -18-.

60 Las dos partes de la cafetera se rosca suavemente y a fondo merced a una penetración adecuada en la cresta de la



65 rosca del cuerpo inferior, que presenta una entalladura semejante a la del macho de roscar, Cuando se roscan los dos cuerpos, cualquier impureza depositada en la rosca, se expulsa de éste modo. La capacidad del depósito -13- se estudia para obtener el mejor café exprés a la italiana, o, si se usa con el segundo fondo taladrado -20- y el agua al nivel A, un café menos concentrado, o bién si se emplea con el segundo fondo taladrado -20- y el agua en el nivel B, una tercera parte menos de café, pero concentrado.

70 Hecha la descripción precedente, es preciso añadir que los detalles de realización de la idea expuesta, pueden variar, sin que por ello cambie la esencia de la misma, que es la que se desprende de los párrafos que anteceden y se reivindica en la siguiente

75 N O T A

En resumen: La Patente de Introducción que se solicita recaerá sobre las reivindicaciones siguientes:

80 1º.- PERFECCIONAMIENTOS INTRODUCIDOS EN LAS CAFETERAS, que se caracterizan porque comprenden dos cuerpos huecos, uno superior roscado al inferior, en la boca del cual se introduce y suspende un depósito con fondo taladrado para la dosis de polvo de café, y por el hecho de que el fondo taladrado del depósito se prolonga hacia arriba con un perno de sujección; en dicho depósito está previsto un segundo fondo taladrado móvil y recambiable, colocado a distancia del fondo taladrado del depósito de café; la parte central de la tapa es de material transparente; el cuerpo inferior tiene interiormente dos índices, y finalmente la cresta de la rosca del cuerpo inferior tiene una entalladura análoga a la del macho de roscar.

85

90



**258640**

2º.- "PERFECCIONAMIENTOS INTRODUCIDOS EN LAS CAFETERAS".

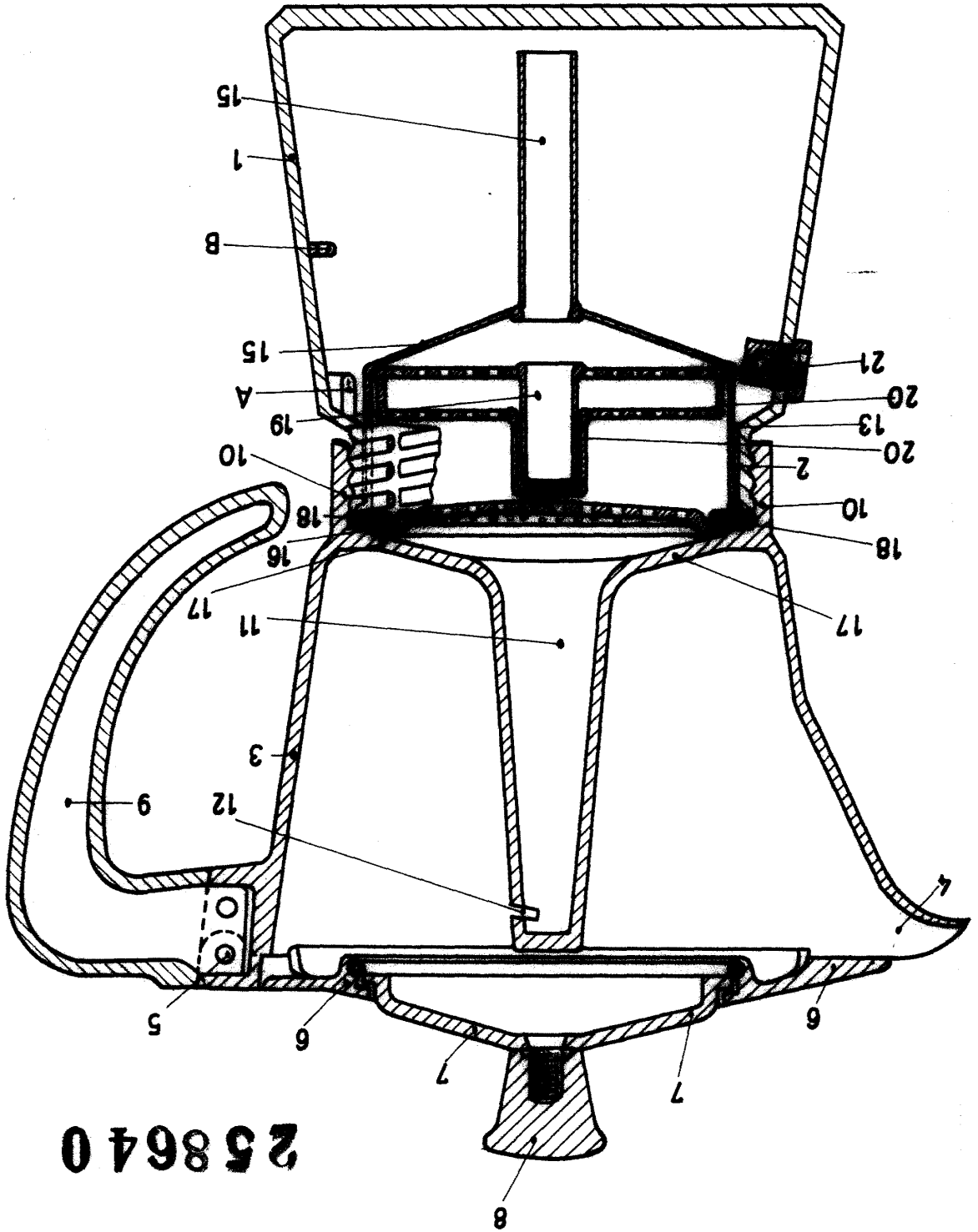
Todo ello tal y como se describe en la presente memoria que consta de cinco (5) páginas escritas a máquina y dibujos que se acompañan.

Madrid, 2 de Junio de 1.960

JOSE LAHIDALGA,

JOSE LARRAÑAGA  
INGENIERO, 4 DE JUNIO DE 1900

Escaleta Variable



258640



HOJA UNICA

VANO SANCHEZ Y CIA. S.A.