

El presente Modelo de Utilidad se refiere a un inyector por gravedad, especialmente, para el abonado o riego directo en la zona radicular de árboles.

Este inyector de longitud, diámetro y su superficie de salida de líquido variables, según las necesidades nutritivas y de humedad de las diversas variedades arbóreas, tiene la propiedad de proporcionar el abonado y humedad correctos y deben dar en las cantidades estrictamente necesarias para cada período o subperíodo vegetativo del árbol.

La puesta en riego por este sistema hace disminuir sensiblemente el coste por hectárea de un proyecto o instalación normal, y en gran cantidad el gasto de agua-hora ya que se eliminan:

- a) Las pérdidas por evaporación.
- b) Las pérdidas por absorción en las zonas no necesarias.
- c) La percolación o encharque del terreno.
- d) El aprovechamiento del terreno entre árboles para cultivos secundarios.

El inyector de la invención tiene las ventajas siguientes:

- a) Al abonar directamente la zona radicular de absorción de alimentos se eliminan las pérdidas tanto de mineralización y no asimilable de los elementos nutritivos, como las pérdidas por su uso de plantas adventicias.
- b) No molestan las operaciones agrícolas entre árboles.
- c) Se elimina el factor "providencia" del

agua necesaria en los subperíodos de:

- 1° iniciación de la vegetación o salidas de yemas.
- 2° aparición de las inflorescencias.
- 3° floración.
- 4° fecundación.
- 5° maduración de los productos.

d) Se pueden eliminar ataques de plagas en las raíces, ya que por medio del inyector se puede combatir la enfermedad que sufre la raíz.

e) Se asegura una producción y crecimientos óptimos de los árboles "inyectados".

Teniendo en cuenta que el inyector de la invención se dispone parcialmente enterrado en el suelo hay que tener en cuenta la clase de terreno que presenta el subsuelo.

Así, si el subsuelo es apropiado para la difusión de líquido que sale del inyector, es suficiente llenar el inyector con agua, o abono líquido, para que el derrame por los orificios practicados en el inyector, se efectúe simplemente por gravedad, formándose una bolsa de humedad o de nutrientes en la zona radicular apropiada.

Si el subsuelo presentara escasos intersticios moleculares que impidieran el libre movimiento de líquido en la zona requerida, la tapa del inyector sería reemplazada por una válvula adecuada para que después de llenado el inyector, con agua o abono líquido, se inyecte aire a presión y forzar el líquido a introducirse por los pequeños poros intercelulares y así formar la bolsa húmeda deseada.

Este sistema se puede reemplazar por inyectar líquido a presión dentro del inyector.

De acuerdo con la invención, el inyector es una porción tubular conformada en un extremo inferior en forma angular para facilitar su penetración.

La porción tubular presenta una marca que indica la profundidad máxima requerida que debe introducirse el inyector en la tierra.

La parte de la porción tubular enterrada presenta una serie de perforaciones dispuestas convenientemente en sentido de su generatriz, así como un taladro o perforación en la parte central de la zona angular del fondo.

Por encima de la marca aparece una porción superior dotada de una tapa que se acopla mediante rosca a la porción tubular, de manera, que en caso de que la clase del terreno ~~sea~~ requiera, esta última porción superior se quita y se reemplaza por una válvula adecuada que coopera en introducir el líquido en el inyector a presión.

Para un mayor entendimiento de la invención, a continuación se describe un ejemplo práctico de realización de la misma, siendo dicho ejemplo meramente enunciativo y en ningún caso limitativo de la invención, todo ello con referencia a las figuras adjuntas, en las que:

La figura 1 muestra una vista en alzado de la ubicación del inyector en el terreno.

La figura 2 muestra una vista de la tapa del inyector.

La figura 1 muestra el inyector 1 constituido por un cuerpo tubular 2 con perforaciones 3 en sentido de su generatriz y una perforación 4 extrema, que presenta una por-

ción angular 5.

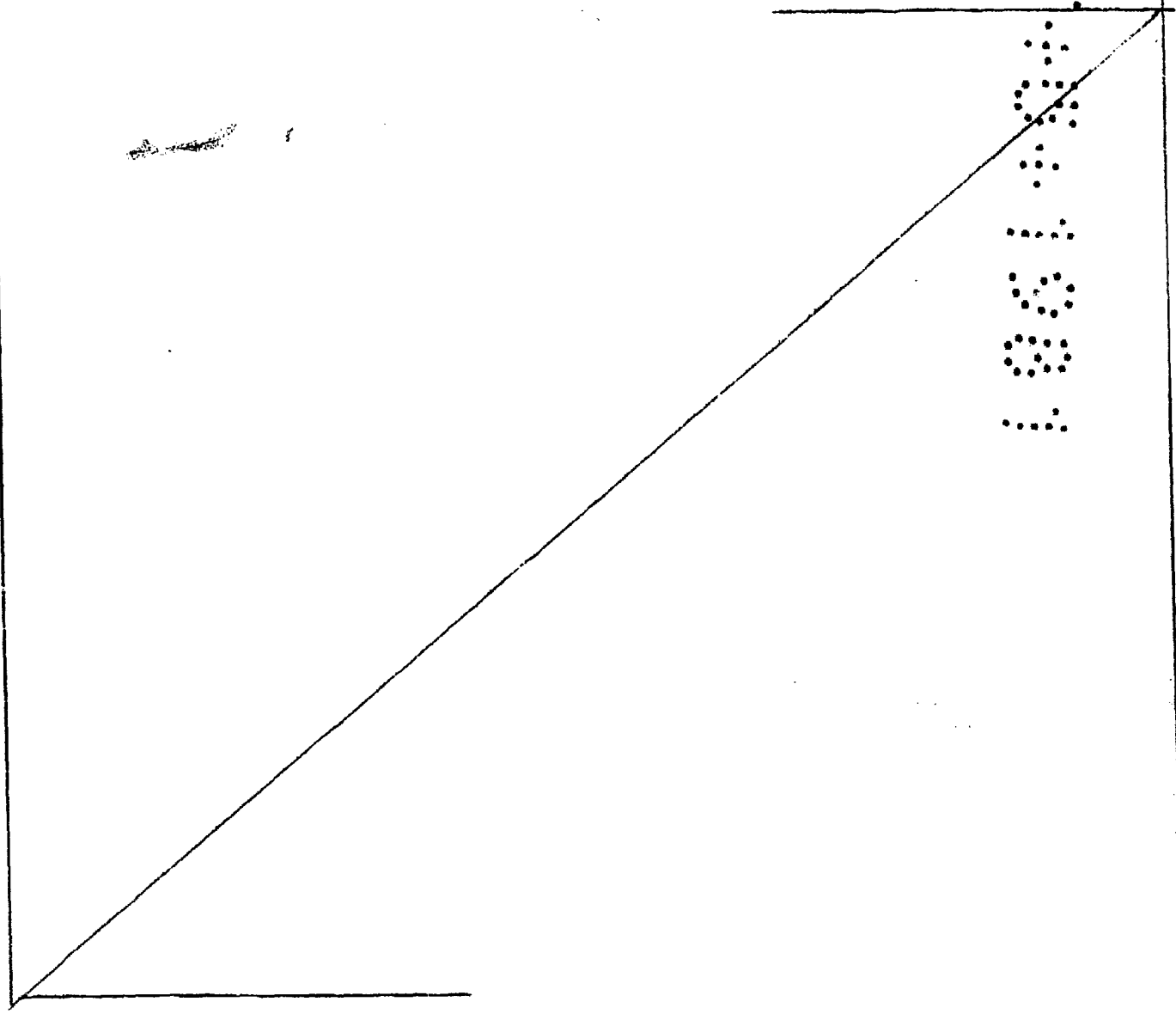
El inyector presenta una señal 6 que indica la profundidad a que debe de instalarse el inyector, mientras que superiormente presenta una zona extrema 7 que se acopla mediante una tuerca 8 al cuerpo del inyector.

La porción extrema 7 presenta una tapa 9 girable sobre una charnela 10 a través de la cual se echa el líquido, agua o abono.

Descrita suficientemente la naturaleza del invento, así como la manera de realizarlo en la práctica, debe hacerse constar que las disposiciones anteriormente indicadas son susceptibles de modificaciones de detalle en cuanto no alteren su principio fundamental.

5

10



REIVINDICACIONES

1.- Inyector por gravedad, para el abona-
do y riego directo de la zona radicular de árboles, caracteriza-
do porque comprende un cuerpo tubular que se introduce en el
terreno hasta una marca, definiendo una parte enterrada y una par-
te emergente, de manera que en la parte emergente, se adapta me-
diante rosca una zona extrema dotada de una tapa abatible, por
donde se introduce el agua o abono líquido, que se dirige hacia
el extremo angular de la parte enterrada dotado de un orificio
de salida, que se complementa con orificios superiores por donde
sale también el líquido hacia la zona radicular del árbol.

2.- Inyector por gravedad, todo ello tal
y como queda sustancialmente descrito en la presente Memoria e
ilustrado en los dibujos adjuntos.

Esta Memoria consta de cinco hojas escri-
tas a máquina por una sola cara.

Madrid, 27 MAYO 1901

D. RAFAEL RIOBOO QUINTELA

J. M. GOMEZ ABESO Y PARRA

... Firmado: J. Suarez Diaz



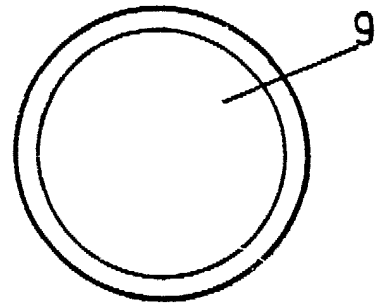


FIG. 2

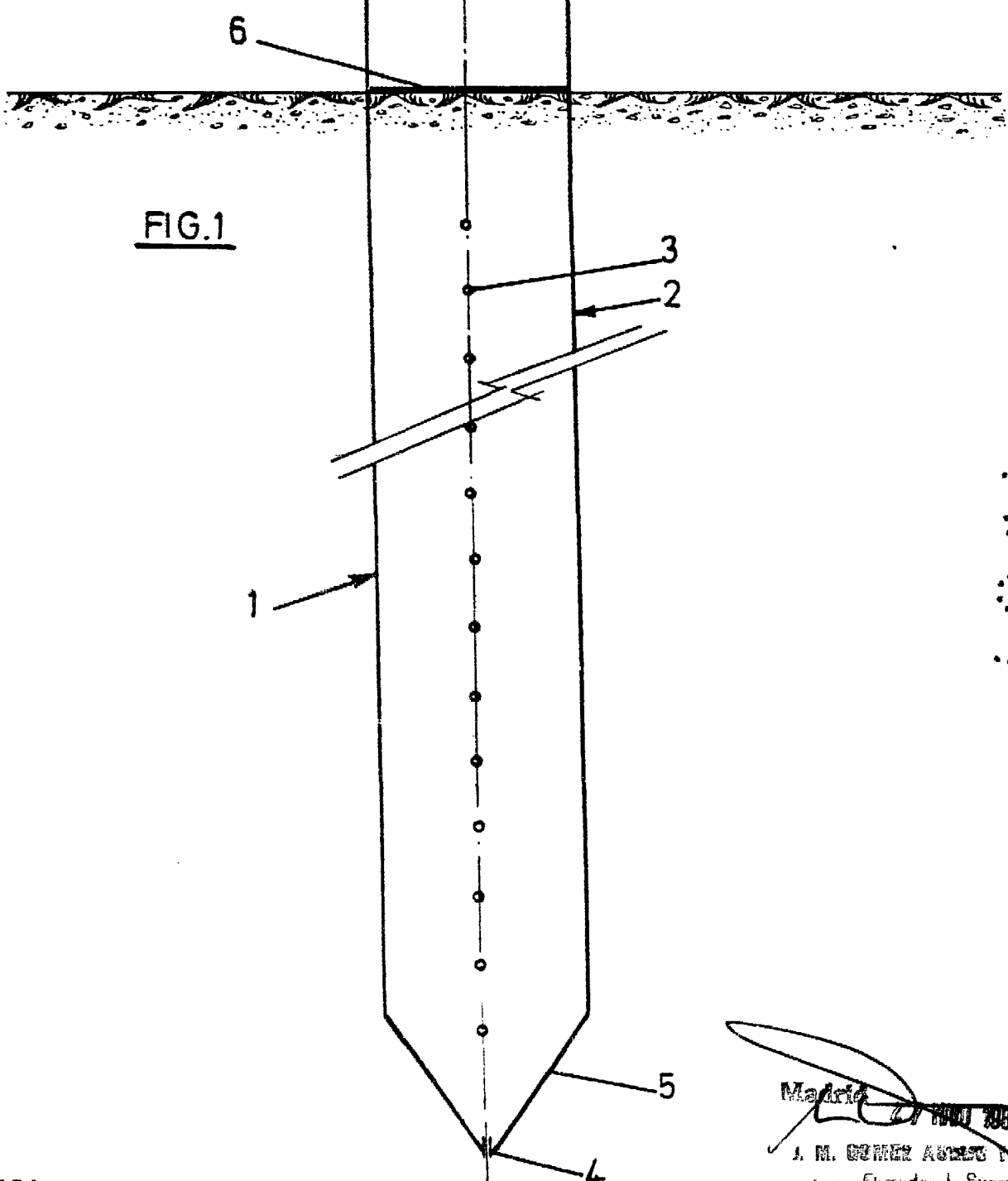
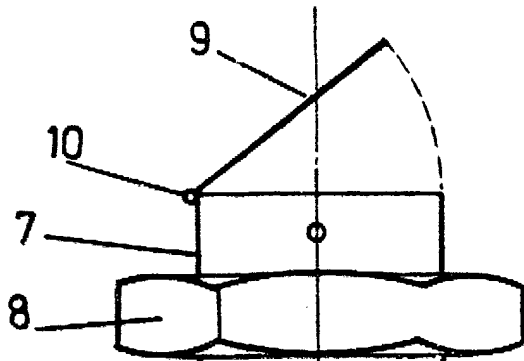
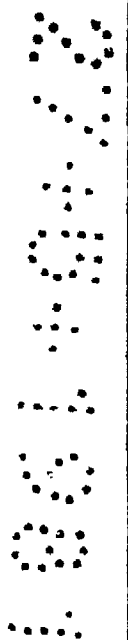


FIG. 1



ESCALA VARIABLE.

Madrid 27 Mayo 1987
 J. M. GOMEZ AGUILO I. FIGUEROA
 Guando, I. Suarez Diaz