

1.716

(19) ES	(11) NÚMERO <b>258638</b>	(10) Y
(21)	(22) FECHA DE PRESENTACIÓN <b>13 MAYO 1981</b>	



ESPAÑA

**MODELO DE UTILIDAD**

(30) PRIORIDADES:		
(31) NÚMERO	(32) FECHA	(33) PAIS
(47) FECHA DE PUBLICIDAD	(51) CLASIFICACION INTERNACIONAL	
	G 11 B 23/08	
(54) TITULO DE LA INVENCIÓN		
<b>"CASSETTE PARA GINTAS DE VIDEO, PERFECCIONADO".</b>		
(71) SOLICITANTE (S)		
<b>D. ANTONIA LOPEZ MAS.</b>		
DOMICILIO DEL SOLICITANTE		
<b>BARCELONA, CALLE ESCUELAS PIAS, NºS. 32-34.</b>		
(72) INVENTOR (ES)		
(73) TITULAR (ES)		
(74) REPRESENTANTE		
<b>D. JUAN B. RENTER RIDAURA, BARCELONA, CALLE CONSEJO DE CIENTO, Nº 347.</b>		

El objeto de la presente solicitud de Modelo de Utilidad lo constituye un cassette para cintas de video, perfeccionado, que ofrece, como principal particularidad de novedad, el hecho de que la cara frontal de la caja del cassette está dotada de una sola ventana continua, que permite la amplia visión y por igual de ambas bobinas, contenidas dentro del cassette que está formado por dos mitades adosadas y acopladas.

También constituye un notable perfeccionamiento sobre los cassettes hasta ahora conocidos, la circunstancia de que los resortes, que aseguran el correcto montaje flotante de los carretes, en vez de consistir en un muelle único, situado en el centro de la caja y dirigido hacia los correspondientes núcleos de los carretes, están constituidos por sendos muelles independientes, que son fijados, por remaches, en los laterales internos de la caja, para que efectúen presión sobre los núcleos de los carretes de cinta, lo que permite dotar la mitad frontal de la caja del cassette del referido ventanal alargado, que ocupa prácticamente la longitud de la misma.

Por último, también se ha perfeccionado la manera de montar y pinzar el terminal de la cinta sobre el núcleo monopieza de la misma, que al efecto está dotado de una lengüeta flexible que se abate y ancla dentro de una ranura receptora de enganche, prevista en el mismo, para aprisionar la cinta, mediante la referida lengüeta flexible.

Son conocidos en nuestro mercado los cassettes para video formados por una caja paralelepípedica aplanada, que contiene los dos carretes entre los que discurre la cinta magnética destinada a grabar y/o reproducir registros audiovisuales, obtenidos sobre un mismo soporte. Dicha caja está formada por dos mitades acopladas que presentan, además de dos mirillas transpa-

rentes para poder apreciar el giro de las bobinas, otros medios para asegurar la correcta colocación del cassette para su acoplamiento al aparato grabador y/o reproductor de imagen y sonido.

35 También son conocidos cassettes de video dotados de un dispositivo de bloqueo del par de carretes contenedores de la cinta magnética, para que ésta quede inmovilizada cuando el cassette no está en servicio, así como la previsión de un sistema de guías para la conducción de la cinta en el interior del cassette, cuya parte superior está provista de una sobretapa articulada y abatible, que se abre al colocar el cassette en posición operativa en el interior del aparato grabador-reproductor y se cierra automáticamente al retirarlo.

45 No obstante, el cassette para cintas de video que ahora se solicita registrar, además de reunir los dispositivos que son comunes a la mayoría de los cassettes conocidos, ha sido perfeccionado en los tres puntos esenciales que hemos expuesto al principio de éste preámbulo.

50 En los dibujos adjuntos, que forman parte integrante de la presente memoria descriptiva, se ha representado, a título de ejemplo ilustrativo, una realización y aplicación práctica de los perfeccionamientos introducidos en los cassettes para cintas de video, que constituyen la base del registro del Modelo de Utilidad que se solicita.

Dichos dibujos muestran:

55 Fig. 1.- Vista en perspectiva del cassette perfeccionado para cintas de video, mostrando la ventana continua practicada en su cara frontal, para la amplia visión de las dos bobinas que contienen la cinta magnética.

60 Fig. 2.- Vista en planta, por su cara interna, de la mitad delantera de la caja del cassette, mostrando los dos resortes la-

minares que concurren hacia el centro de los núcleos de las bobinas.

65 Fig. 3.- Vista en planta, por su cara interna, de la mitad posterior de la caja del cassette, mostrando los dos núcleos de las bobinas, que están dotados de sendas lengüetas flexibles para pinzar los terminales de la cinta, que resultan anclados dentro de las ranuras de enganche practicadas en los núcleos, para recibir las lengüetas.

70 Refiriéndonos concretamente a dichos dibujos, pasamos seguidamente a describir, con mayor detalle, las partes concretas del cassette que han sido objeto de los perfeccionamientos que se patentan.

75 Tal como se demuestra gráficamente por la perspectiva de la Fig. 1 y por la proyección en planta de la Fig. 2, la caja del cassette, que está formada como es corriente, por dos mitades -1- y -2- adosadas y acopladas convenientemente, presenta, en su parte frontal -1-, una ventana -3-, rectangular alargada y continua, que permite una amplia visión, por igual, de ambas bobinas -4- -4'-, quedando igualmente a la vista los núcleos 80 -5- -5'- de sus carretes, para poder apreciar el correcto montaje flotante de las bobinas dentro del cassette, cuya posición se asegura mediante sendos muelles -6- -6'-, independientes, que están fijados, por remaches, en los laterales internos de la mitad -1- de la caja para que sus extremos presionen sobre los núcleos -5- -5'- de las bobinas -4- -4'-, manteniéndolos bajo una ligera presión constante.

85 Según se aprecia en la vista en planta de la Fig. 3, los núcleos -5- -5'- de las bobinas -4- -4'-, están dotados de sendas lengüetas flexibles -7- -7'-, que se abatan y anclan dentro de las respectivas ranuras receptoras -8- -8'-, practicadas en 90

los citados núcleos, para establecer el enganche, por pinzado, de los terminales de la cinta magnética, que resultan aprisionados dentro las ranuras -8- -8°- por efecto de las lengüetas flexibles -7- -7°-, lo cual es mucho más efectivo y fácil de montar que los clips hasta ahora utilizados para el mismo fin.

Por consiguiente que las mejoras aportadas a los cassettes para cintas de video, que dejamos descritos, son aplicables a cualquier tipo de cassette, independientemente de la disposición y forma de los mecanismos que determinan el bloqueo de los carretes contenedores de la cinta y de los medios de guía para conducirla en el interior del cassette, así como de los dispositivos de actuación de la sobretapa articulada y abatible, prevista normalmente en el lado superior del cassette. ....

El Modelo de Utilidad, por: "CASSETTE PARA CINTAS DE VIDEO, PERFECCIONADO", cuyo privilegio de explotación en España, se solicita por un período de 20 años, deberá recaer sobre las particularidades que se concretan en las siguientes, ....

REIVINDICACIONES

110 1ª.- "CASSETTE PARA CINTAS DE VIDEO, PERFECCIONADO", del tipo cu-  
ya caja está formada por dos mitades acopladas, que contiene un  
dispositivo de bloqueo de los carretes, un sistema de guías para  
la conducción de la cinta y presentan en su parte superior una  
sobretapa articulada y abatible, caracterizado por el hecho de  
que en la cara frontal de la caja del cassette se ha previsto una  
115 ventana rectangular alargada y continua, que permite una amplia  
visión, por igual, de las dos bobinas contenidas dentro del ca-  
ssette, quedando a la vista los núcleos de sus carretes, para po-  
der apreciar el correcto montaje flotante de ambas bobinas; cuya  
posición queda asegurada, bajo ligera presión, ejercida por sen-  
120 dos muelles independientes, que están fijados, por remaches, a  
los laterales internos de la mitad delantera de la caja, a fin  
de que sus extremos presionen sobre los núcleos de los carretes  
de cinta.

125 2ª.- "CASSETTE PARA CINTAS DE VIDEO, PERFECCIONADO", según la  
1ª reivindicación, caracterizado por el hecho de que los núcleos  
de los carretes están dotados de sendas lengüetas flexibles, que  
se abaten y anclan dentro de las respectivas ranuras receptoras,  
practicadas en los citados núcleos para establecer el enganche,  
por pinzado, de los terminales de la cinta magnética, que resul-  
130 tan aprisionados dentro de las ranuras, por efecto de las len-  
güetas flexibles.

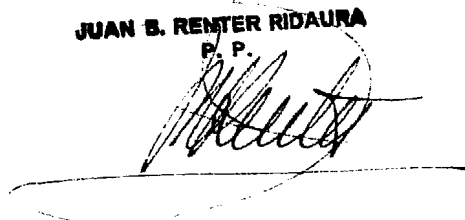
3ª.- "CASSETTE PARA CINTAS DE VIDEO, PERFECCIONADO".- Tal como  
se ha descrito y demostrado en los dibujos adjuntos.

Consta de siete hojas foliadas y mecanografiadas por una sola cara.

Barcelona a 13 MAYO 1981

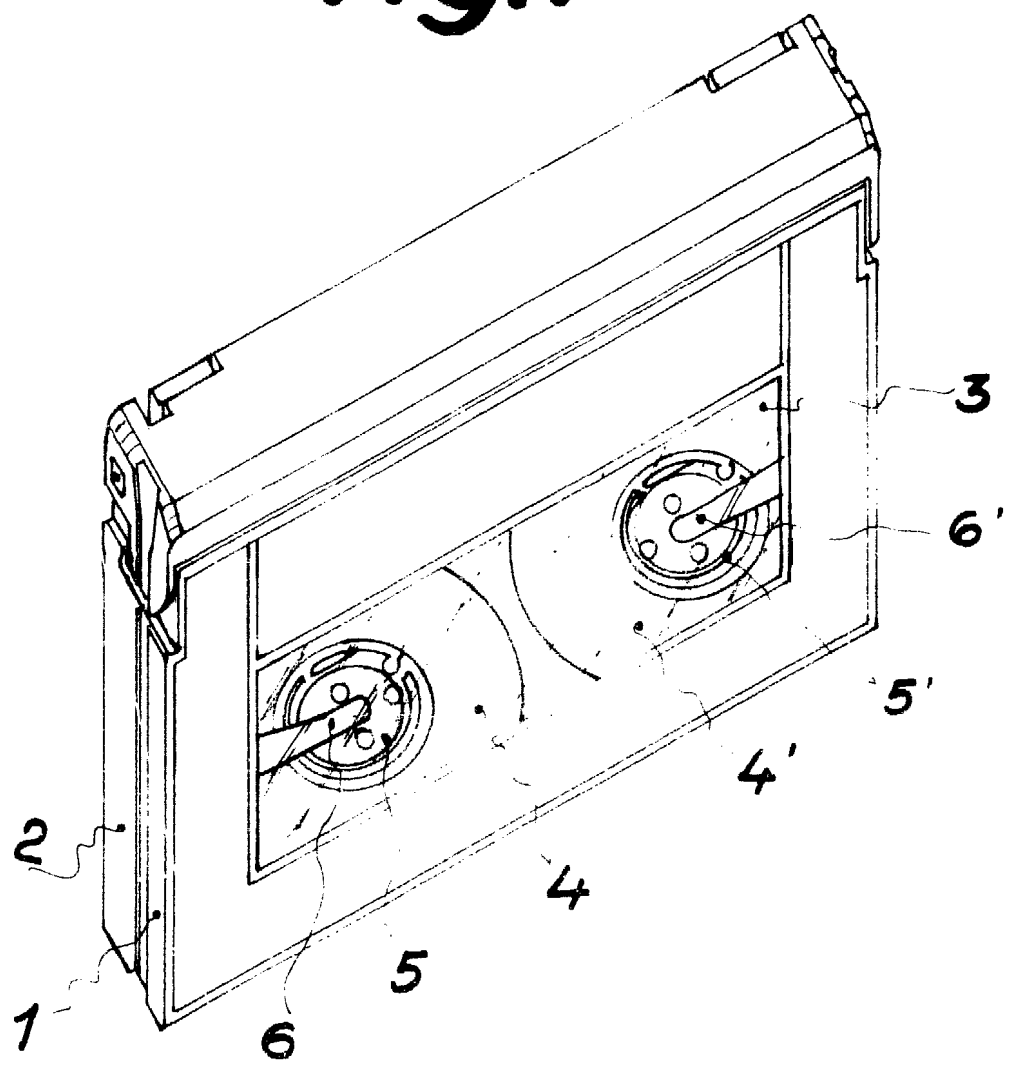
P.A. de Dña. Antonia López Más

JUAN B. RENTER RIDAURA  
P. P.



.....  
.....  
.....  
.....  
.....  
.....  
.....

Fig. 1



1

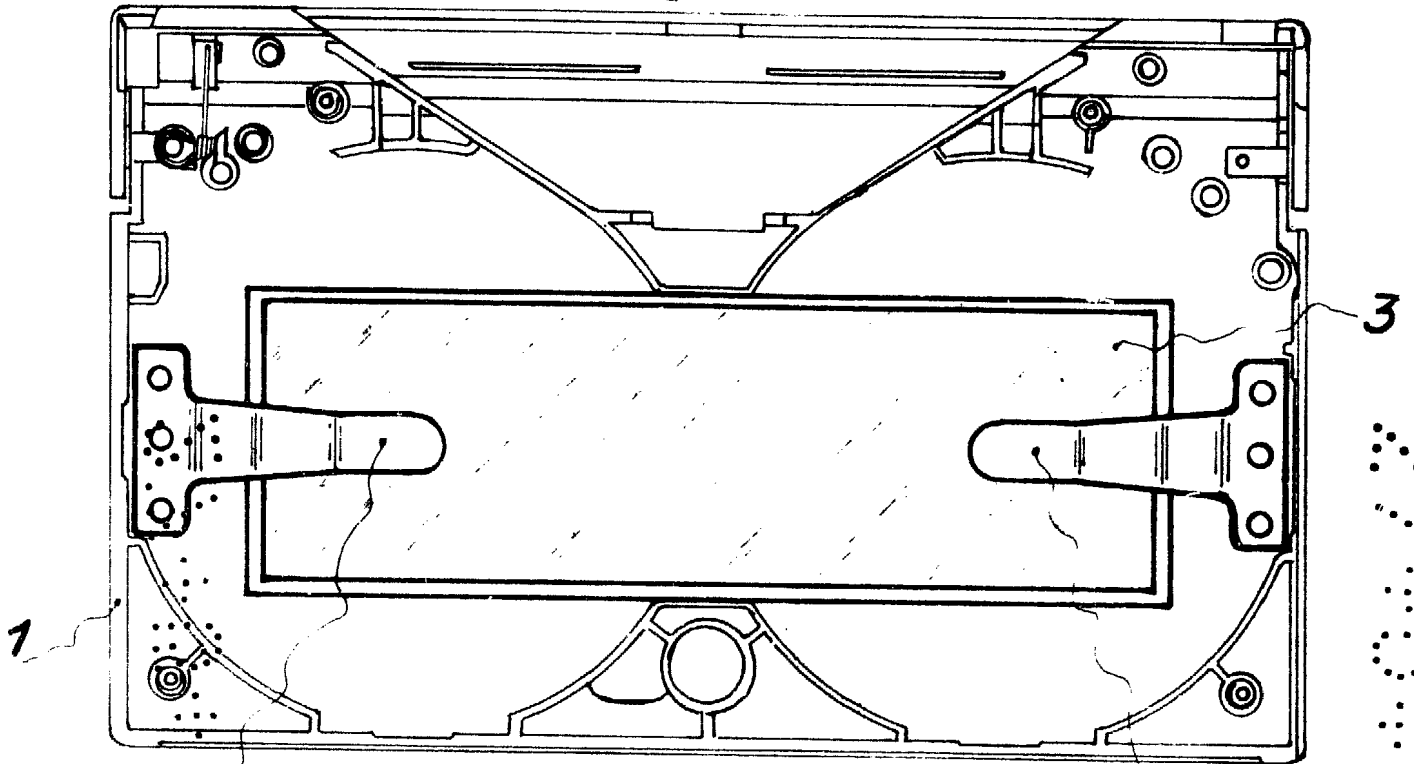
5

4

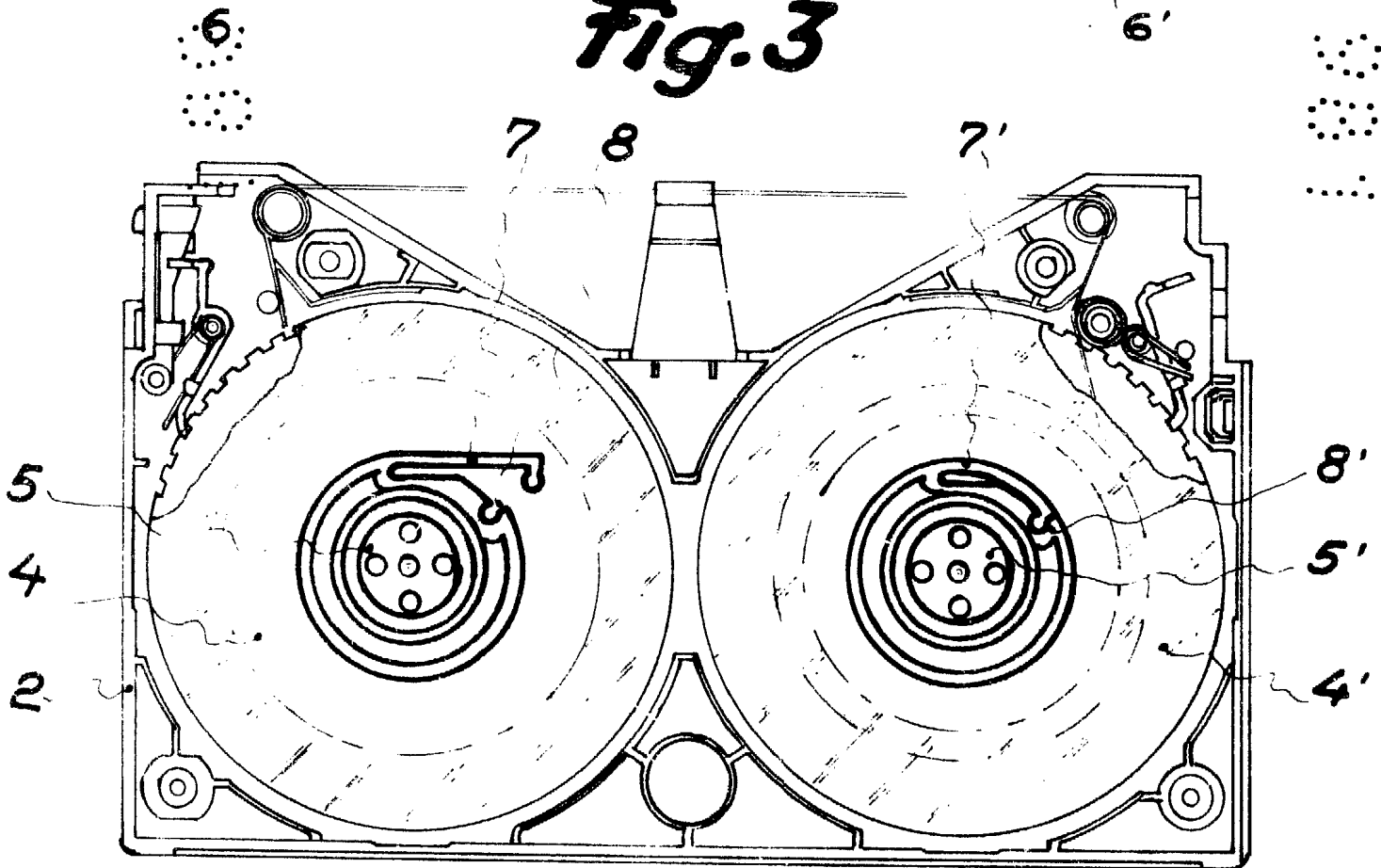
2

Escala variable

**Fig. 2**



**Fig. 3**



Barcelona 13 Mayo 1981  
P.A.  
Juan B. Rentería Ridaura  
*[Signature]*