



ESPAÑA

| | | | |
|-------|----|-----------------------|------|
| 19 ES | 11 | 25 8625 | 10 Y |
| | 21 | | |
| | 22 | FECHA DE PRESENTACION | |
| | | 28 MAYO 1981 | |

MODELO DE UTILIDAD

1 DIC. 1981

| | | |
|-----------------|----------|---------|
| 30 PRIORIDADES: | 32 FECHA | 33 PAIS |
| 31 NUMERO | | |

| | |
|------------------------|--------------------------------|
| 47 FECHA DE PUBLICIDAD | 51 CLASIFICACION INTERNACIONAL |
| | F1 6K 11100 |

54 TITULO DE LA INVENCIÓN

"VALVULA PARA CONMUTACION DE PASO EN GRIFOS DE BAÑO Y DUCHA"

71 SOLICITANTE (S)

INDUSTRIAS PAR-SAL, S.A.

DOMICILIO DEL SOLICITANTE

SAN JUSTO DESVERN (BARCELONA).- Juan de la Cierva, s/n

72 INVENTOR (ES)

EL MISMO

73 TITULAR (ES)

INDUSTRIAS PAR-SAL, S.A.

74 REPRESENTANTE

VISITACION PERALTA ALVAREZ

MEMORIA DESCRIPTIVA

El presente registro de modelo de utilidad se refiere a una válvula para conmutación de paso en grifos de baño y ducha que se distingue con gran ventaja por su eficiencia funcional y sencillez constructiva que permite una industrialización en buenas condiciones económicas.

La válvula en cuestión es, al propio tiempo, de fácil manejo y más práctica que ciertos dispositivos valvulares conocidos a base de palanca con cuyo accionamiento se hace que el agua suministrada por la red tenga salida indistintamente por la boca del grifo o a la ducha para hacerla salir por el cabezal rociador correspondiente.

Para facilitar una explicación detallada y su comprensión, se acompaña una hoja de dibujos con una figura única en la que se ha representado un caso práctico de realización de una válvula de acuerdo con el modelo actual, que se cita sólo a título de ejemplo no limitativo del alcance de este registro.

De conformidad con la figura, que ilustra la válvula en alzado y sección parcial, la misma consta, principalmente, de un cuerpo de válvula indicado en general con -1-, cuyo cuerpo presenta un tramo exteriormente roscado -2- mediante el que dicho cuerpo de válvula está fijado en disposición transversal en el caño -3- de un grifo -4- de una instalación de baño y ducha. El citado cuerpo de válvula cuenta con un taladro axial que presenta un tramo por el que está gufado un vástago longitudinal -5- herméticamente. Este vástago en su

extremo superior lleva sujeto a rosca un pomo de accio-
namiento -6- provisto de un disco embellecedor -7-, mien-
tras que en su extremo inferior dicho vástago -5- presen-
ta un botón -8- portador de un anillo periférico de jun-
5 ta -9- que es susceptible de ser aplicado, en una posi-
ción baja del vástago -5-, contra un asiento formado en
el extremo superior hueco -10- de un casquillo -11- enros-
cado en el caño -3- del grifo -4-, cuyo casquillo sobre-
sale en una porción -11a- con respecto a dicho caño, cuya
10 porción -11a- está prevista para el acoplamiento del tu-
bo flexible terminado en el cabezal de una ducha. En la
citada posición del vástago -5-, el agua entrante en el
grifo -4- queda impedida de salir por el casquillo -11-
hacia el cabezal de la ducha pero, sin embargo, dicha
15 agua tiene paso a través de una rendijas definidas en el
cuerpo de válvula entre el vástago -5- y una abertura
transversal -12- del cuerpo de válvula hasta la boca -13-
de salida del caño del grifo. Merced a una tracción del
vástago -5- hacia arriba ejercida con el pomo -6- el
20 anillo de junta -9- se separa del asiento -10-, con lo
que el agua entrante en el grifo no pasa a la boca de
salida -13- y sin embargo sale por el casquillo -11- pa-
ra ser dirigida por el conducto flexible al cabezal de
la ducha.

25 Esta válvula podrá ser fabricada en cualquier
clase de material apropiado y en las formas y dimensio-
nes más convenientes, no existiendo sobre el particular
ninguna limitación.

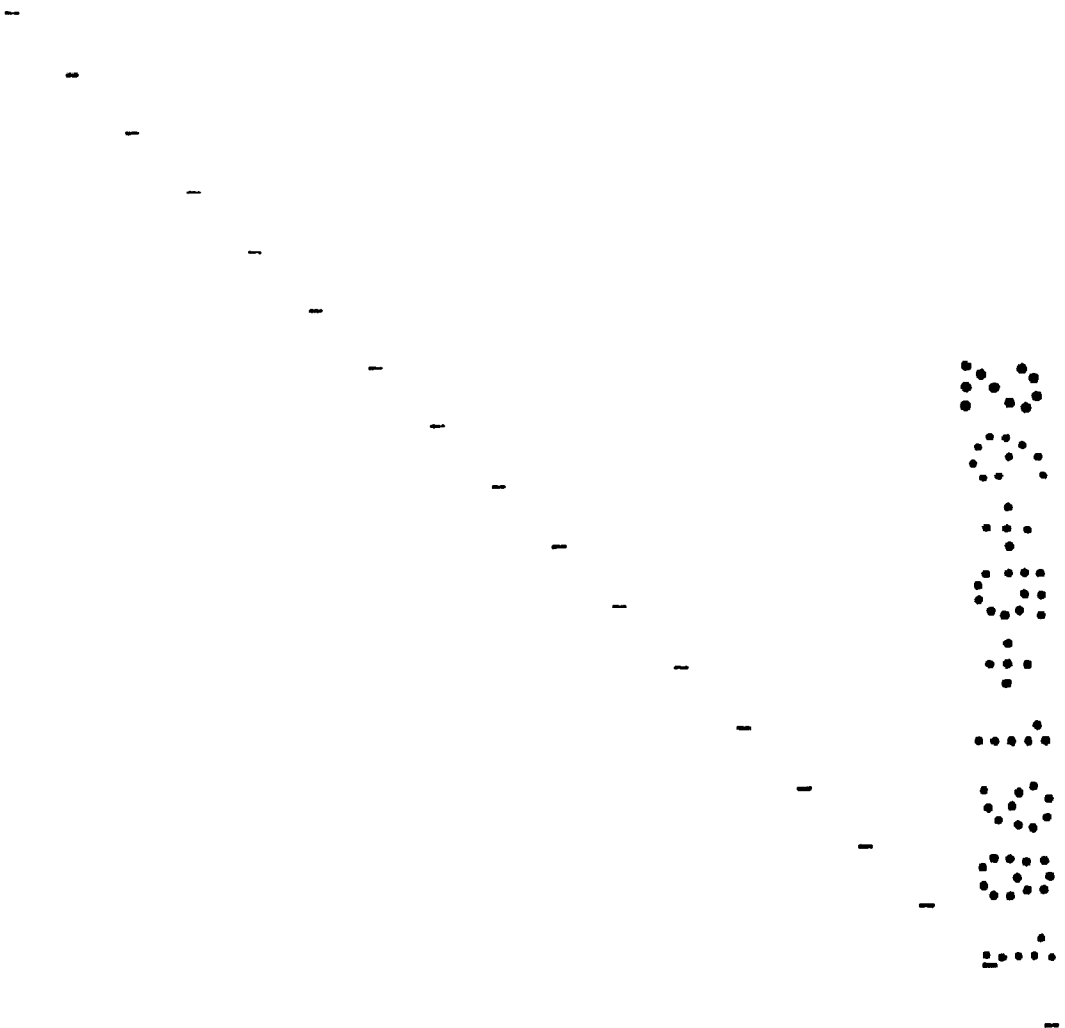
30 Descrita suficientemente la naturaleza del
modelo, se hace constar expresamente que cualquier mo-

dificación de detalle que se introduzca en el mismo se considerará incluida dentro de esta protección, en tanto que no se altere o modifique esencialmente su finalidad característica.

5

NOTA

Por último, se declaran de novedad y utilidad las siguientes:



10

15

20

25

30

REIVINDICACIONES

1. Válvula para conmutación de paso en grifos de baño y ducha, caracterizada esencialmente por el hecho de constar de un cuerpo de válvula dispuesto transversalmente en el caño del grifo en posición substancialmente vertical entre la entrada y la boca de salida del líquido y coaxialmente con un casquillo inferior fijado en el caño y con el que está acoplado el conducto terminado en el cabezal de la ducha tipo "teléfono", comprendiendo la válvula un vástago guiado longitudinalmente por un taladro axial del cuerpo de válvula, cuyo vástago en su extremo superior está provisto de un pomo de accionamiento, mientras que en su extremo inferior presenta un botón portador de un anillo de junta obturador que, en una posición baja del vástago, se aplica contra un asiento formado en el extremo superior del citado casquillo para impedir el paso del agua al cabezal de ducha y permitir el paso del agua a través de una abertura transversal del cuerpo de válvula hasta la boca de salida del caño, cuyo vástago es situable en posición elevada con el anillo obturador separado del mencionado asiento para dar paso al agua a través del casquillo hasta el cabezal de la ducha e impedir el paso del líquido hacia la boca de salida del caño.

2. VALVULA PARA CONMUTACION DE PASO EN GRIFOS DE BAÑO Y DUCHA.

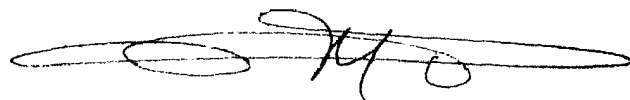
Todo ello según se describe en el cuerpo de esta memoria, se reivindica en su nota y se representa a título de ejemplo en la adjunta hoja de dibujos.

La presente memoria descriptiva consta de

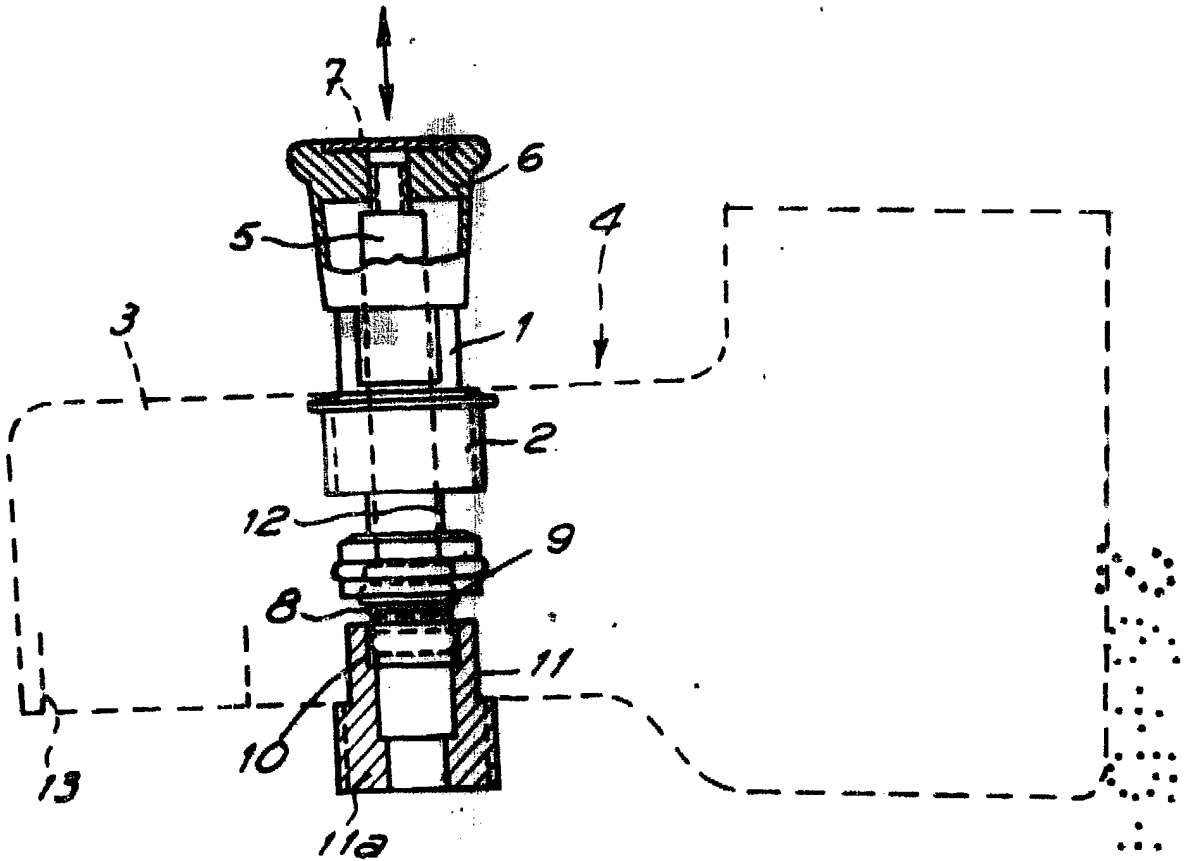
seis hojas foliadas y mecanografiadas por una sola de sus caras y a dos espacios.

MADRID 22 MAYO 1981

VISITACION PERALTA
P. P.



22
MAYO
1981



Madrid, 22 de Mayo de 1.981

VISITACION PERALTA
P. P.

Escala variable