



ESPAÑA

ES

10	ES	11	NÚMERO	12	Y
			58611		
		13	FECHA DE PRESENTACION		
			26 MAYO 1981		

MODELO DE UTILIDAD 6 ENE. 1982

30	PRIORIDADES:	31	NÚMERO	32	FECHA	33	PAIS
----	--------------	----	--------	----	-------	----	------

47	FECHA DE PUBLICIDAD	57	CLASIFICACION INTERNACIONAL
			Int. Cl. 3 A67K 10/22

64 TITULO DE LA INVENCIÓN

"PORTARROLLOS DE SEGURIDAD"

71 SOLICITANTE (S)

TALLERES GARCIA RAMIL S.A.

DOMICILIO DEL SOLICITANTE

SAN FRANCISQUITO 1 -BILBAO-

72 INVENTOR (ES)

73 TITULAR (ES)

74 REPRESENTANTE

D. RICARDO BORDEHORE LLORENS

1 Memoria descriptiva de un Modelo de Utilidad en ex-
clusiva para España, que por "PORTARROLLOS DE SEGURIDAD" se solicita, por vein-
te años, a favor de TALLERES GARCIA RAMIL, S.A. de acuerdo con las Leyes vi-
gentes sobre Propiedad Industrial pudiendose, de acuerdo con los Convenios In-
5 ternacionales sobre la materia, extender esta solicitud a otros países reivin-
dicando la misma prioridad.

Desde hace mucho tiempo, son de uso común los porta-
rrollos, existiendo en el mercado de las más diversas formas. Uno de los in-
convenientes de todos los portarrollos actuales se presenta cuando estos van
10 destinados a servicios en lugares públicos ya que permiten la extracción o
retirada del rollo de papel higiénico en cualquier caso y mediante sencilla
manipulación.

El portarrollos de la invención resulta perfeccionado
respecto de los existentes, al incluir un dispositivo de seguridad que impide
15 la manipulación en él, y consecuentemente la extracción del rollo al efectuar
por cerradura, la inseparabilidad del eje de giro del cuerpo del portarrollos.

Para comprender mejor el objeto de la invención se
representa en los planos una forma preferente de realización práctica, suscep-
tible de cambios accesorios que no desvirtuen su fundamento.

20 La figura 1 representa una vista en planta del porta-
rrollos preconizado. En esta figura se ha representado una sección parcial tan-
to a su eje (6) como a las zonas extremas de las alas (21) de su soporte (2),
para poder observar su constitución y montaje.

25 La figura 2 representa una sección según indicación
de la figura 1. En esta sección se observa la forma del cuerpo bastidor (1);
las soluciones de unión a éste del cuerpo portante del eje de giro (2) y las
conformaciones que este cuerpo (2) incluye para montaje del eje (6) portador
del rollo de papel .

30 La presente invención trata de un portarrollos de los
que se constituyen en un bastidor (1) anclado a un lugar fijo, pared o similar,

1 y portante en sí de un armazón (2) en el que se monta, con posibilidad de libre giro sin desplazamiento un eje (6) que porta al rollo de papel higiénico.

5 De acuerdo con la realización práctica representada, el bastidor (1) lleva fijo en sí, en su cara operativa de anclaje a la pared, un cuerpo armazón (2) de una configuración práctica en "U", soldado ó rígidamente unido al bastidor (1) mediante solución mecánica y portante en sí de unos orificios (22) que, en correspondencia con otros orificios (11) practicados en el bastidor (1) permiten una solución de anclaje rígido a la pared.

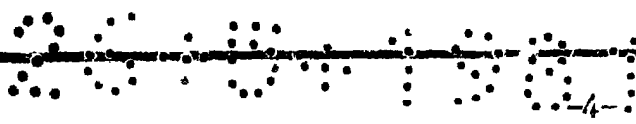
10 El cuerpo armazón (2) define dos alas (21) hacia el frontal. Cada una de estas alas es portante de un orificio (3) al menos, en una de estas alas (21) se define, además del orificio (3) citado, al menos dos orificios (9, 9') de mucho menor diámetro que el orificio (3).

15 El portarrollos de la invención se completa con un eje (6) y una solución de cerradura (4) montada en el mismo en correspondencia con una de las alas (21) y fija a ésta mediante un sector circular (10) provisto de soluciones mecánicas en correspondencia con los orificios (9, 9').

20 A su vez, este eje (6) se constituye en un cuerpo principal (6) propiamente dicho, siendo de configuración hueca y portando en sus extremos dos porciones (7 y 8) que ajustan con aprieto en dicho cuerpo principal (6). La porción (7) sobresale ligeramente hacia el exterior presentando dos rebajes perimétricos accionados y no planarios (71 y 72) mediante los cuales se posibilita su montaje en uno de los orificios (3) que porta una de las alas (21). La otra porción (8) no sobresale respecto al cuerpo principal (6) del eje, presentando un orificio central axiado, en disposición de montaje, respecto a los orificios (3) que porta cada una de las alas (21) del cuerpo armazón (2).

25 La invención se completa con una cerradura (4), cuyo pestillo (5) es susceptible de desplazamiento axial al accionar dicha cerradura (4) mediante una llave -no representada-. Dicha cerradura (4) va montada en relación con una de las alas (21) del armazón (2) encajando en el correspon-

30



1 diente orificio (3) de ésta siendo posicionada rígidamente por acción de una solución mecánica en los orificios (9, 9') sobre el sector circular (10).

5 Con todo ello, el portarrollos así constituido resulta de seguridad ya que, una vez insertado el rollo de papel higiénico en su eje (6) de libre desplazamiento en giro, basta montar el conjunto encajando la porción (7) en uno de los orificios y enfrentando el orificio que porta la otra porción (8) axialmente al pestillo (5) de la cerradura (4). Al accionar la llave dicho pestillo (5) se desplaza axialmente saliendo respecto de la cerradura y quedando encajado en el orificio central de la porción (8) con lo que se evita la extracción del eje (6) y, consecuentemente, el rollo de papel en él montado.

REIVINDICACIONES

15 1.- Portarrollos de seguridad, de los que incluyen un eje montado con posibilidad de libre giro en un bastidor-soporte fijo, a su vez, en el lugar de ubicación del portarrollos; caracterizado porque dicho eje presenta en una de sus partes extremas, al menos una disminución perimétrica de sección por la que se monta al bastidor, que porta en correspondencia un orificio; en tanto que, en su otra parte extrema, presenta un orificio axial en el que encaja el pestillo desplazable axialmente de una cerradura fija también al armazón que forma un todo único con el bastidor del portarrollos, siendo dicha cerradura actuable desde el exterior; de modo que con la cerradura en posición de ocluido, se impide la separación, pero no el libre giro, del eje donde va montado el rollo de papel higiénico.

25 2.- Portarrollos de seguridad, según reivindicación primera, caracterizado porque el eje de giro se constituye en un cuerpo principal, hueco, que monta axialmente en sus extremos sendas porciones: una porción maciza que sobresale ligeramente respecto al cuerpo principal y va provista de dos sucesivas disminuciones perimétricas de sección; y una segunda porción, orificada centralmente y que no sobresale respecto a dicho cuerpo principal; de modo que para el montaje del eje en su lugar operativo basta encajar

1

5

10

15

20

25

30

-5-

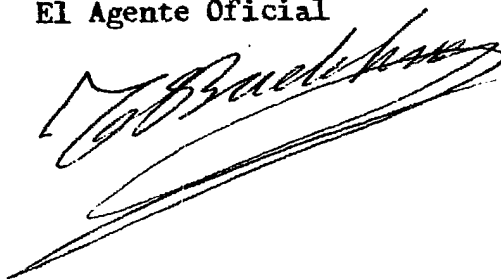
1 la primera de estas porciones en el orificio que porta una de las alas del
armazón mientras que el orificio centrado de la otra porción extrema es enfren-
tada al pestillo de la cerradura en orden a lograr, con llave, el desplazamien-
to axial de éste pestillo que encajando en el citado orificio impide la extra-
5 ción del eje en su conjunto.

3.- PORTARROLLOS DE SEGURIDAD

Tal como se ha descrito en la presente memoria de cinco hojas y sus planos anexos.

Madrid, 26 MAYO 1981

El Agente Oficial



10

15

20

25

30

Fig. 1

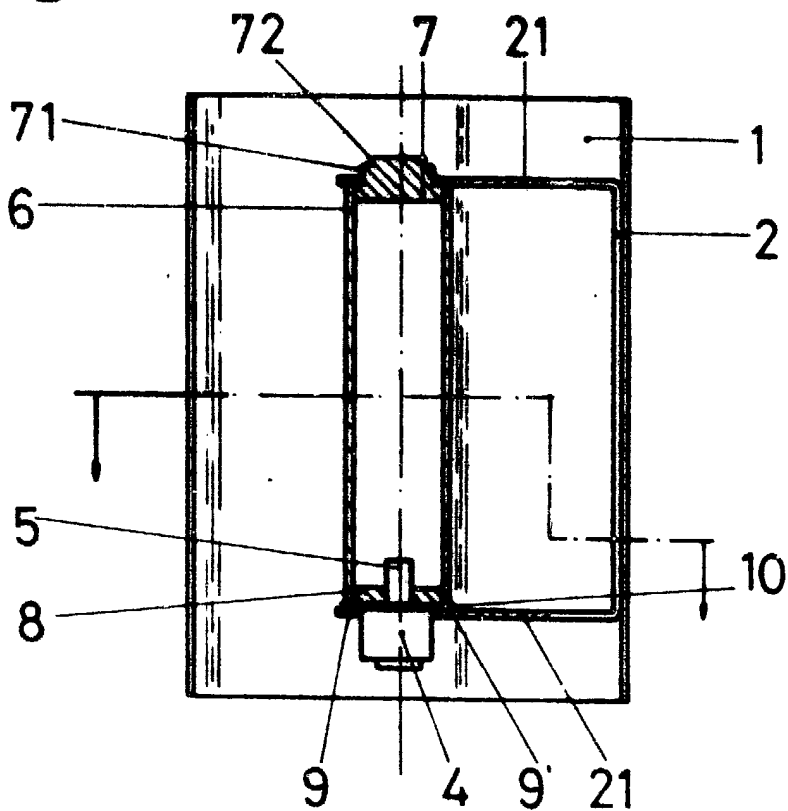
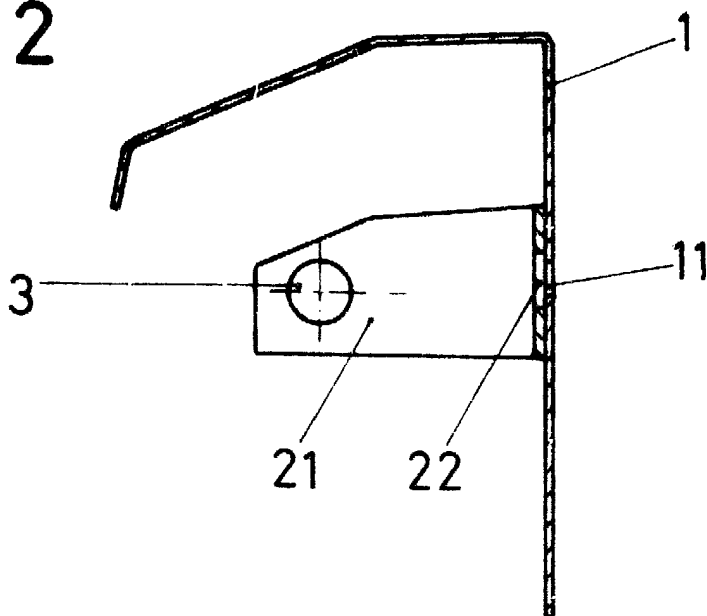


Fig. 2



Escala variable

Madrid 26 MAYO 1981

El Agente Oficial