

ESPAÑA

10	ES	11	25	12	Y
21		22			
8600 FECHA DE PRESENTACION 26 MAYO 1981					

MODELO DE UTILIDAD

572, 1981

30. PRIORIDADES:	31. NUMERO	32. FECHA	33. PAIS
------------------	------------	-----------	----------

47. FECHA DE PUBLICIDAD	51. CLASIFICACION INTERNACIONAL
	A47G7106

54. TITULO DE LA INVENCION

"JARRO PERFECCIONADO".

71. SOLICITANTE (S)

D. PEDRO GILI ANGLI

DOMICILIO DEL SOLICITANTE

Belén, 26 -BARCELONA- (12)

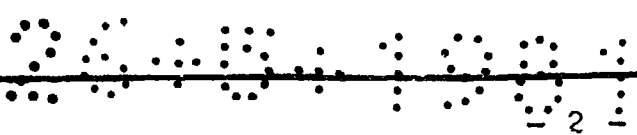
72. INVENTOR (ES)

73. TITULAR (ES)

74. REPRESENTANTE

D. RICARDO BORDEHORE LLORENS.

MM/mb 8.528.



1

La presente memoria descriptiva tiene como fin -
la declaración de un "JARRO PERFECCIONADO", cuyo privilegio de ex-
plotación industrial y comercial en exclusiva para España, se so-
licita por veinte años, de acuerdo con la vigente Legislación so-

5

Resulta sobradamente conocida la costumbre de co-
locar jarros conteniendo flores en el interior de las viviendas,
o en lugares públicos de reunión, y particularmente con motivo de
algunas ceremonias religiosas.

10

Estos jarros suelen ser de variada configuración,
preferentemente troncocónica invertida, y poseen además una gran
altura en relación con su diámetro; factores ambos que juntamente
con el volumen de flores y tallos que sobresalen de la embocadura
del jarrón, resultan en claro detrimento de la estabilidad del -
mismo.

15

Por otra parte, los tallos colocados dentro del -
jarro, no poseen en este ningún medio de fijación por lo cual a -
medida que pasa el tiempo se van cayendo y perdiendo por tanto el
aspecto de ramo.

20

Todos estos problemas los resuelve favorablemente
el jarro que se preconiza, ya que ha sido perfeccionado de tal mo-
do que presenta unas características funcionales y constructivas
que le hacen especialmente indicado a la función a que se destina,
avertajando a los convencionales del mismo tipo ya que elimina de
una manera clara los inconvenientes que estos presentan.

25

El jarro que nos ocupa posee en su zona base un -
perfil escalonado hacia el exterior de bordes suavizados, forman-
do un ensanchamiento en su base, en el cual se dispone un relleno
de arena, plomo o materiales de distribución granulométrica y pe-
so específico similar a fin de desplazar el centro de gravedad -

30

1 del conjunto, jarro más flores y tallos, hasta un punto situado -
en dicha base, imposibilitando la caída del jarrón, a la vez que
permite fijar los tallos más largos en este relleno.

5 La descripción de detalle realizada a continua- -
ción tiene por objeto un jarro del tipo aludido; dicha descrip-
ción se hace en referencia al plano anexo, en el que:

La figura 1 representa una sección transversal -
del jarrón, habiéndose reseñado en ella las siguientes particula-
ridades:

- 10
- 1.- Jarro.
 - 2.- Generatriz.
 - 3.- Fondo.
 - 4.- Relleno.

15 Según la representación práctica, no limitativa,
y, de conformidad con el espíritu de la invención, el jarro (1)
perfeccionado de la misma se constituye en un cuerpo de revolu-
ción de gran esbeltez, apto para el soporte y posicionamiento de
flores; de modo que la estabilidad del mismo resulta sensiblemente
mejorada.

20 Para ello, dicho jarro (1) presenta de conformi-
dad con su base un progresivo escalonamiento en su generatriz (2)
de formas suavizadas que rematan en el correspondiente fondo (3),
formando una plataforma base, en la cual se dispone de un relleno
(4) a base de plomo, arena, etc.

25 Este relleno (4), por una parte, al resultar de -
mayor peso específico que el material del jarro (1) y por la con-
centración de materia en el fondo, desplaza el centro de gravedad
hacia dicho fondo, con lo cual aumenta grandemente la estabili-
dad del jarro (1); mientras que por otra parte en caso de colocar
30 se flores de tallo largo permite la fijación de los mismos tallos

1 en el material de relleno (4) facilitando la fijación de los mis-
mos.

5 Es de destacar el hecho de que esta estabilidad -
se logra por un lado merced al relleno (4), pero gracias a la ma-
yor sección de la base respecto a la media del jarrón puesto que
en caso contrario se produciría igualmente la tendencia a la bas-
culación; mientras que en la realización práctica representada la
zona ensanchada actúa como si estuviera fijada en el suelo por su
gran peso específico y el resto del jarro fijado a esta base inmo-
10 vil, cuando la realidad es que ambas partes (base jarro) forman -
un solo cuerpo.

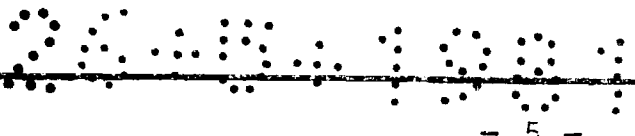
15 El solicitante, al amparo de los Convenios Inter-
nacionales sobre Propiedad Industrial, se reserva el derecho de -
extender la presente demanda a los países extranjeros, si fuera
posible, reivindicando la misma prioridad de la presente solici-
tud.

REIVINDICACIONES

20 1.- Jarro perfeccionado del tipo de los que por-
tan flores, caracterizado porque posee una gran esbeltez, presen-
tando su generatriz, en su zona base un escalonamiento hacia el -
exterior conformante de un abombamiento base y, disponiéndose en
dicha base un relleno de arena, plomo o material de similares ca-
racterísticas de peso específico, el cual desplaza el centro de -
25 gravedad del jarro hasta un punto de dicha base, de modo que a la
vez que se logra una mayor estabilidad del jarro permite enclavar
los tallos en este relleno manteniendo adecuadamente posicionadas
las flores.

2.- "JARRO PERFECCIONADO".

30 Tal como se ha descrito en la presente memoria, -
que consta de cinco hojas mecanografiadas por una sola cara, acom



1
5
10
15
20
25
30

pañada de sus correspondientes dibujos.

Madrid, 26 MAYO 1981

El Agente Oficial.

25.841.981

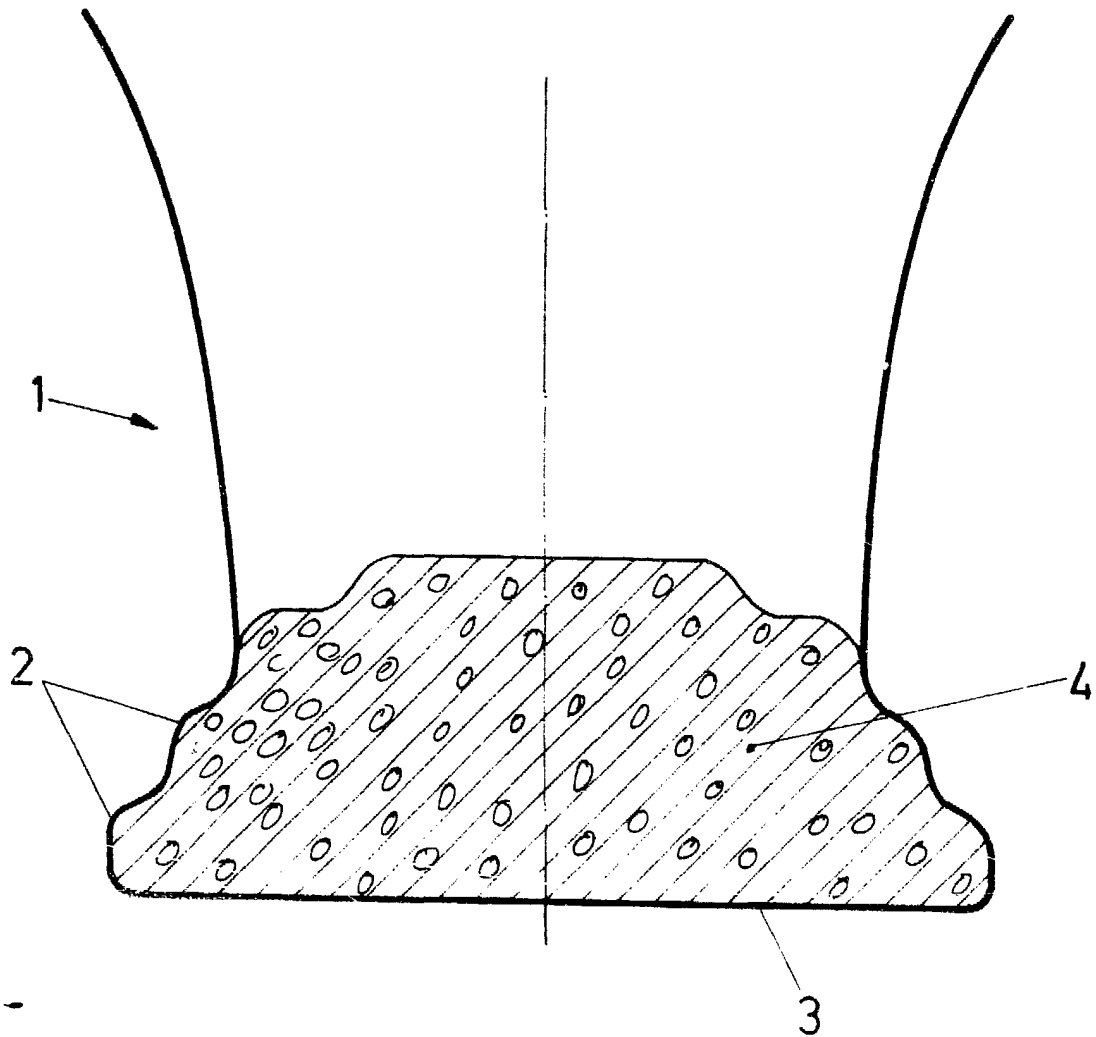


Fig.1

Escala variable

Madrid 26 MAYO 1981

El Agente Oficial