

(19) ES (21) (22)	(11) NUMERO <b>258593</b>	(10) Y
	FECHA DE PRESENTACION  	



ESPAÑA

MODELO DE UTILIDAD

7 DIC. 1981

(30) PRIORIDADES:	(31) NUMERO	(32) FECHA	(33) PAIS

(47) FECHA DE PUBLICIDAD	(51) CLASIFICACION INTERNACIONAL
	A01G25/14

(52) TITULO DE LA INVENCIÓN
"REGADERA DESMONTABLE"

(71) SOLICITANTE (S)
SAMOES, S.A.-

DOMICILIO DEL SOLICITANTE
PATERNA (Valencia), Polígono Industrial Municipal.-

(72) INVENTOR (ES)

(73) TITULAR (ES)

(74) REPRESENTANTE
D. Agustín Díez.-

Se refiere la presente Memoria Descriptiva que se une a solicitud de registro como Modelo de Utilidad, a una "Regadera desmontable", cuyas características de novedad, le confieren la cualidad de aportar a los fines que se persiguen, ventajas, mas que suficientes,

5. para aspirar en derecho, al privilegio del registro que se solicita.

El objeto industrial que se preconiza, tal como se define en el enunciado, es una regadera constituida por un mínimo de piezas que la facultan para ser desmontable y, lógicamente, montable cada vez que se desee, con lo cual el espacio que ocupa cuando está fuera

10. de uso está prácticamente, reducido al del cuerpo o depósito de agua, el cual, a su vez, presenta forma de un depósito más alto que ancho para contribuir a la ocupación del mínimo espacio.

Por otra parte, el acoplamiento de las piezas es muy sencillo, porque, de un lado, el número de piezas es muy reducido y por otra

15. parte, el ensamble es muy sencillo y alejado de averías aunque, si bien ésta se produce, la reposición no presenta ninguna dificultad.

Acepta ejecuciones en colores llamativos o no, con fines propagandísticos o no y en general en este aspecto no tiene más limitación que la que ponga la fantasía del artista.

20. Sustancialmente consiste en un cuerpo que constituye el depósito y que, en alzada, la mayor parte de su extensión es cuadrangular dotada en una parte, que llamaremos posterior, de un asa consustancialmente determinada y en el extremo opuesto o cara delantera presenta partiendo del tercio inferior un cuello inclinado y cuyo extremo ros-

25. cado se remata en una pequeña prolongación cilíndrica.

En la parte superior, y dentro del cuadrángulo de la configuración general, presenta determinada, idealmente por termomoldeo, un asa longitudinal que ocupa la mayor parte de la extensión del depósito y que se apoya en su parte posterior con la boca de carga del agua.

5.

Sobre esta pieza se monta otra que constituye el conducto de salida presentando forma alargada, troncocónica poco acusada, cuya base mayor va dotada de un realce de forma tal, que al montar esta pieza contra la base o depósito, se acopla mediante un manguito intermedio de alma roscada, por la que se fija al cuello roscado del depósito.

10.

La pieza conducto, o cuello de descarga, por su base menor recibe a presión una alcachofa para la dispersión del agua de riego, a cuyo efecto la alcachofa está dotada a un corto cuello arbitrado a este efecto.

15.

Mejor se comprenderá la descripción si la apoyamos en los dibujos que a este efecto se acompañan y que constituyendo una manera de llevar el invento a la práctica, carecen de carácter limitativo en sus detalles, toda vez que se citan solamente a título de ejemplo.

La figura A, está constituida por dos vistas de una regadera montada, estando una vista en alzada y la otra en planta contemplada desde arriba.

La figura B, muestra la misma regadera despiezada.

Tal como se ha descrito está montada por un cuerpo principal que

constituye el depósito -1- figuras A y B, que acopla el tubo de

25.

desagüe -2- que a su vez, en su extremo superior, monta la alcachofa -3- vinculándose al cuello del depósito por el manguito de acoplamiento -4-;

A este fin la pieza depósito, presenta, en su cara anterior, un cue-

5. llo inclinado -5- figura B, provisto de una zona roscada -6- y que se prolonga en un breve conducto -7-, contra el cual se acopla el conducto de descarga ya citado -2- a cuyo efecto está dotado, en su base, de un realce -8- mediante el manguito intermedio -4-.

Suficientemente descrito el invento, así como una manera de llevar-

10. lo a la práctica, se hace constar de manera expresa que el mismo acepta modificaciones de detalle, siempre que éstas no afecten su fundamento.

N O T A

En resumen: El MODELO DE UTILIDAD, recaerá sobre las particularida-

15. des características de las siguientes:

REIVINDICACIONES

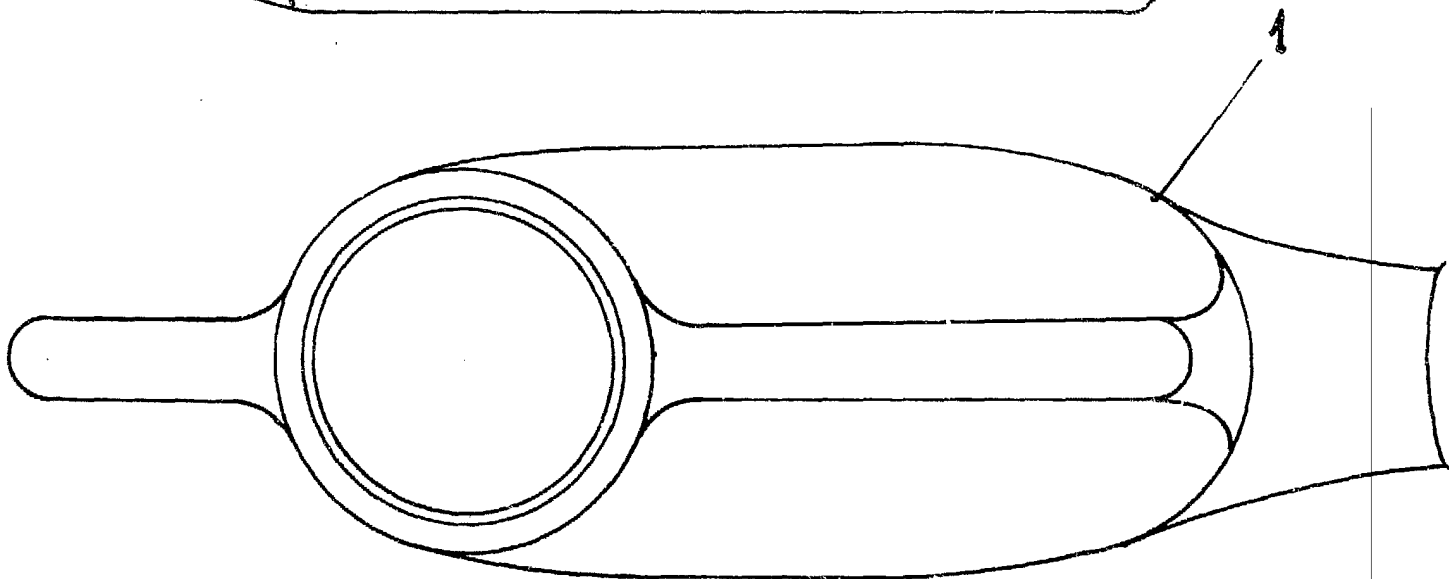
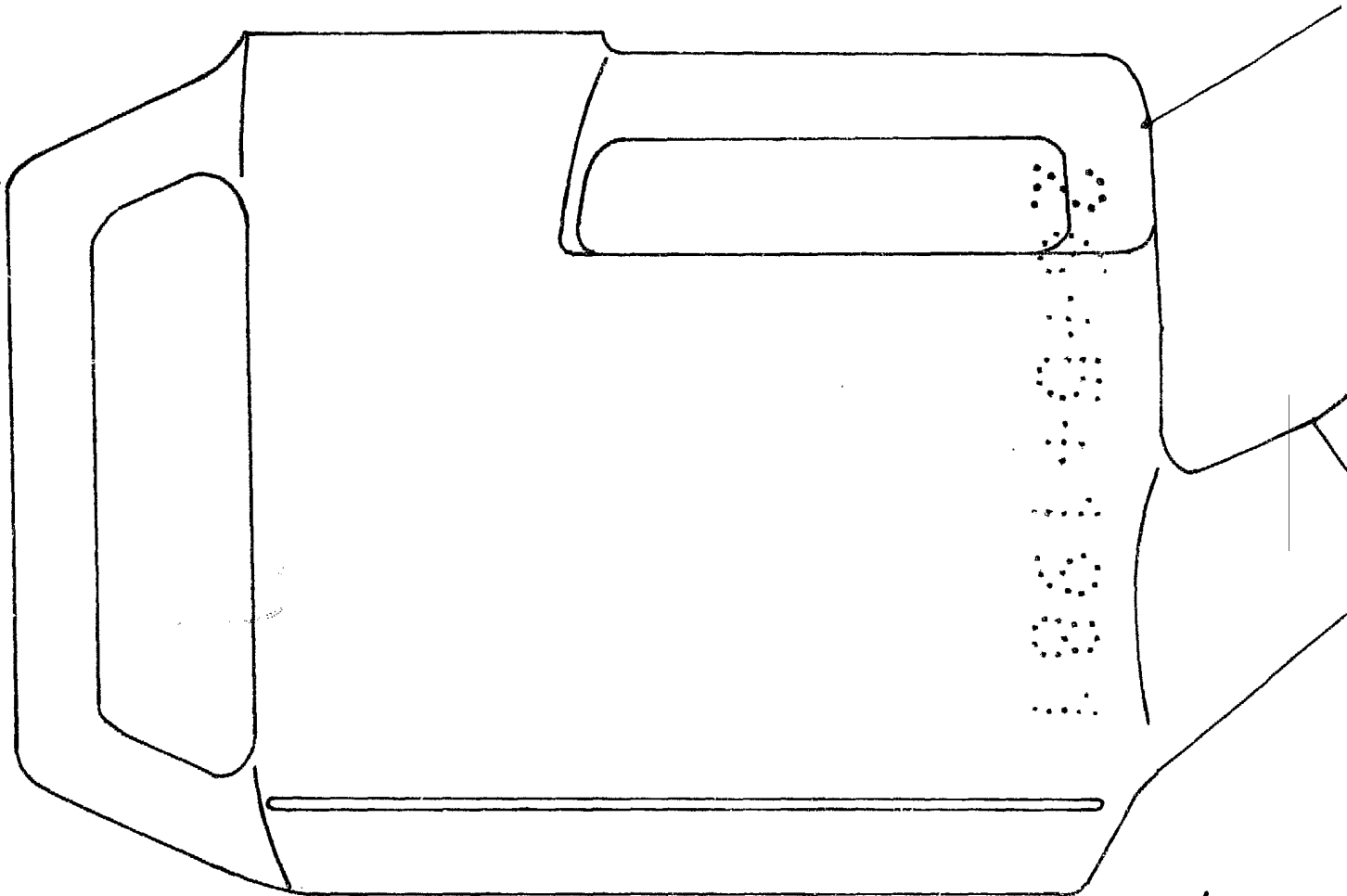
- 1ª.- Regadera desmontable, caracterizada porque consta de cuatro piezas de las cuales la mayor es el depósito de agua que presenta en alzada forma sustancialmente rectangular, con un asa vertical en la parte posterior, otro asa longitudinal en la cara superior y entre ellas la boca de llenado y porque este depósito en su cara anterior está dotado de un cuello inclinado en elevación, acotado y rematado por una zona roscada y un breve caño cilíndrico, y porque el tubo de descarga o pieza segunda, tiene forma troncocónica poco acusada rematado en su base mayor por un regresamiento por el que se inserta a la pieza primera a través de la pieza tercera constituida en un manguito siendo la pieza cuarta la alcachofa para la dispersión del agua que se acopla por presión a la boca estrecha de la pieza segunda.
15. 2ª.- "REGADERA DESMONTABLE".

Todo tal y como queda descrito y reivindicado en la presente Memoria que consta de cinco hojas mecanografiadas por una sola de sus caras y se ilustra con los dibujos que a la misma se acompañan.

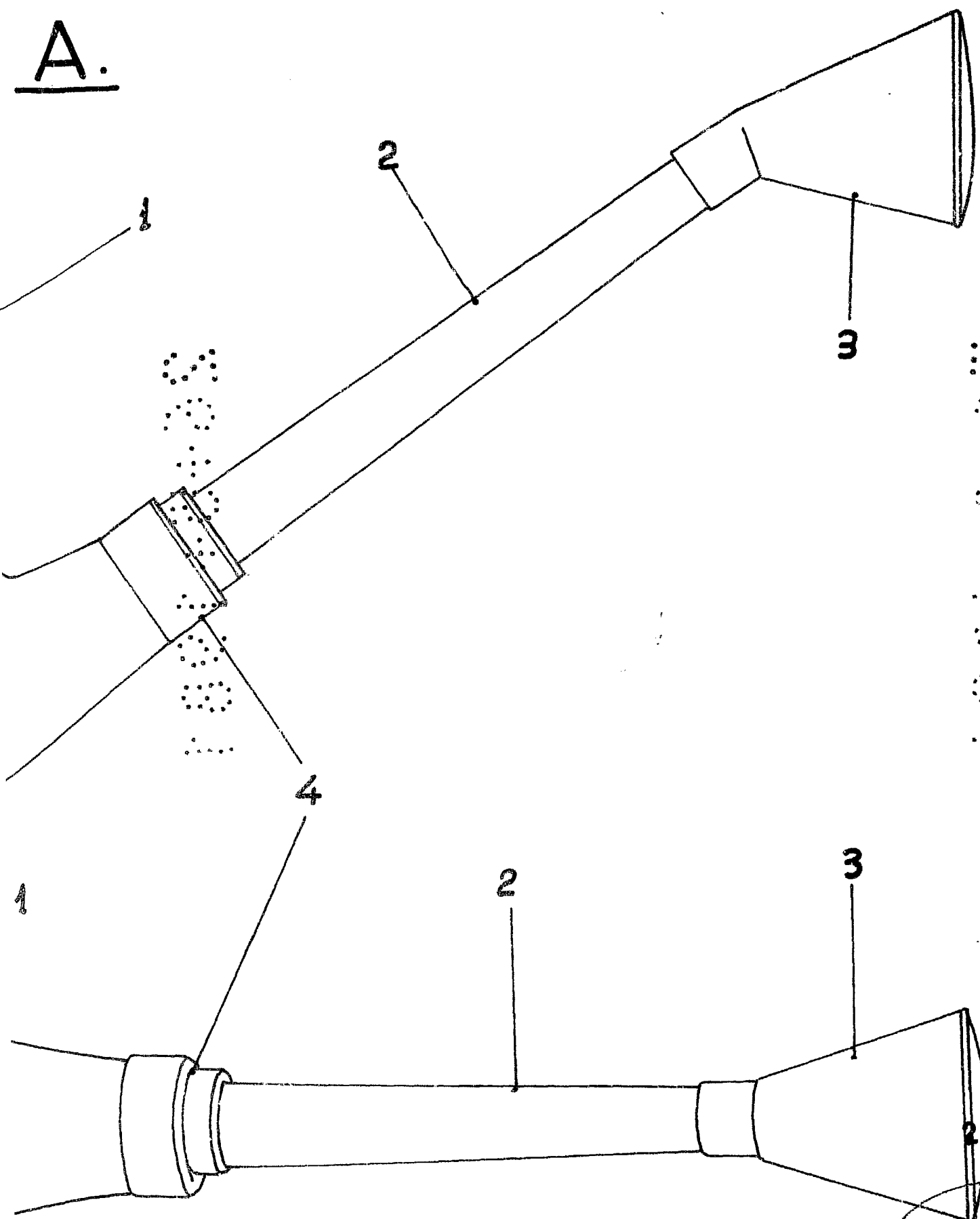
Madrid, a 26 de Mayo de 1.981.

~~AL DIAZ UNGRIA~~  
~~RA~~  
~~BOU~~  
~~BOU~~  
~~BOU~~

A.



A.



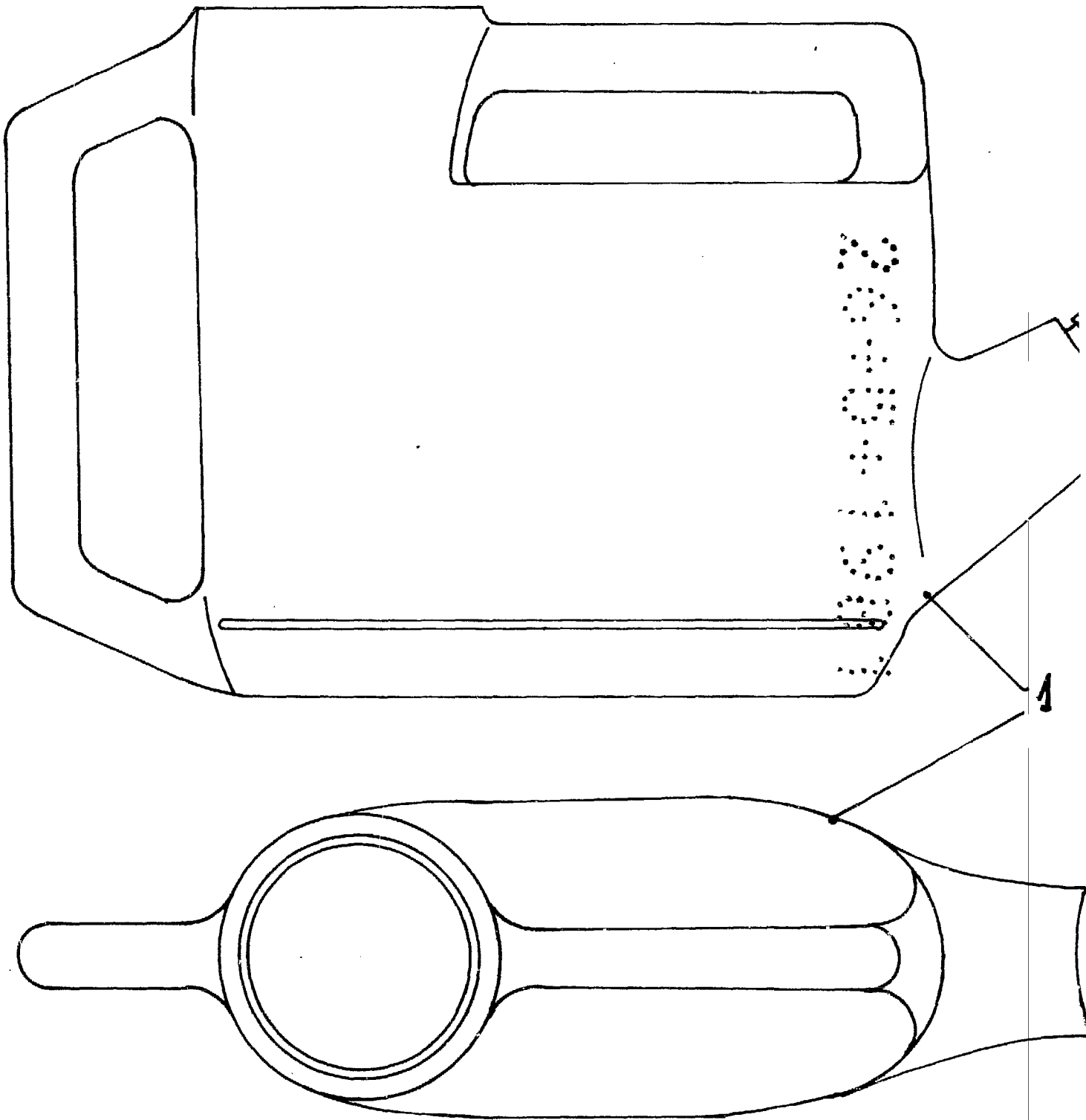
ESCALA VARIABLE.

A. DIAZ UNGER

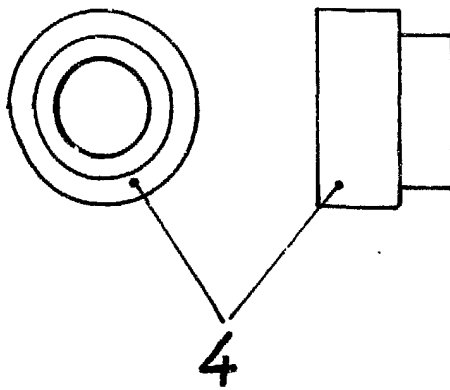
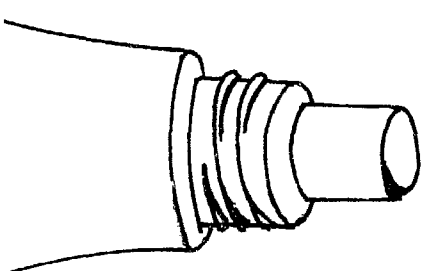
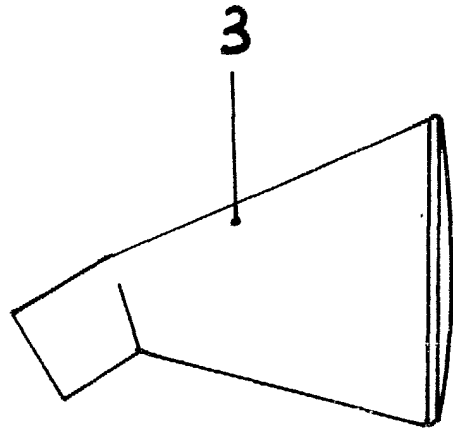
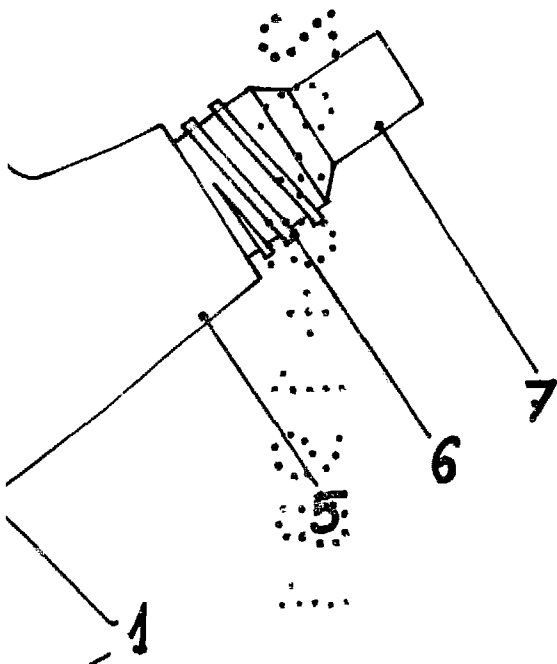
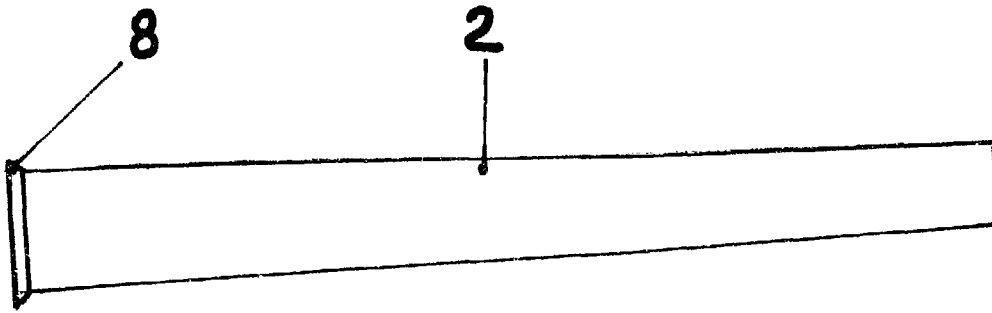
MAYO

Don. Bernardo Pérez Bon

B.



B.



2. MAYO 1981

E. DIAZ UNGRIS  
E.F.

*[Handwritten signature]*  
Fco. Benigno Pérez Bond

ESCALA VARIABLE.