

(10) ES	(11) NUMERO	(16) Y
(21)	258.590	
(22)	FECHA DE PRESENTACION	
	26-5-81	



ESPAÑA

MODELO DE UTILIDAD

27 ABR 1982

(30) PRIORIDADES:	(32) FECHA	(33) PAIS
(31) NUMERO		

(47) FECHA DE PUBLICIDAD	(51) CLASIFICACION INTERNACIONAL
	Int. Cl. A44B 9/00

(54) TITULO DE LA INVENCIÓN

SUJETA CORBATAS

(71) SOLICITANTE (S)

D. LUIS GONZALEZ EIRIS

DOMICILIO DEL SOLICITANTE

Los Vascos, 16. MADRID

(72) INVENTOR (ES)

(73) TITULAR (ES)

(74) REPRESENTANTE

D. BERNARDO UNGRIA GOIBURU

JMP/AA

1 El Estatuto vigente sobre Propiedad Industrial, de  
26 de Julio de 1929, en su texto refundido publicado el 30  
de Abril de 1930, establece los caracteres de patentabili-  
dad de las invenciones de tipo industrial que tienen por  
5 objeto obtener ventajas sobre lo ya conocido, admitiendo  
por consiguiente como patentables, las nuevas máquinas, a-  
paratos, instrumentos, procesos de fabricación, etc. La am-  
plitud de conceptos previstos como patentables, ha llevado  
al legislador a aclarar (Artº. 46) que la enumeración con-  
10 tenida en dicho cuerpo legal es puramente enunciativa, y no  
limitativa, haciéndola extensiva incluso a los descubrimien-  
tos de tipo científico (Artº. 47).

El Decreto de 26 de Diciembre de 1947, recogiendo  
la Orden de 18 de Noviembre de 1935, confirma el criterio  
15 legal de que también serán patentables los instrumentos, ob-  
jetos, o partes de los mismos, que aporten a la función a  
que son destinados, un beneficio o efecto nuevo, y en defi-  
nitiva que constituyan una mejora sustancial sobre lo ante-  
riormente conocido.

20 Pues bien, a tenor de lo expuesto, y en base al ar-  
ticulado que recoge los conceptos expresados, debe conside-  
rarse, que la invención a que se refiere la presente memo-  
ria, constituye una novedad industrial, con características  
y ventajas que la hacen merecedora del privilegio de explo-  
25 tación exclusiva que por ella se solicita, premiando así  
los méritos de quien aporta a la industria del país una me-  
jora efectiva y precisamente comprendida entre las enuncia-  
das por la Ley como patentables. (Arts. 46 y 47 en relación  
con el 171, en su nueva redacción afectada por la Orden de  
30 18 de Noviembre de 1.935).

1

La presente invención, según se expresa en el enunciado de esta memoria descriptiva, se refiere a un sujetacorbatas, del tipo, concretamente, de los que se conforman mediante un cuerpo pinzante que presenta una

5

de sus ramas elástica y otra rígida, entre las cuales se acopla la corbata.

10

La finalidad específica del sujetacorbatas que nos ocupa radica en el hecho de que entre ambas ramas de la pinza se establece un nexo de enclavamiento, por presión, para la corbata, todo ello con el fin de que el sujetacorbatas quede perfectamente asegurado a fin de que no se desprenda y se pierda.

15

Actualmente, los sujetacorbatas constituidos por la ya referida pinza elástica, si bien al poco tiempo de su uso la elasticidad de las ramas de la pinza proporcionan la suficiente presión como para sujetarse firmemente a la corbata, cuando ya se ha hecho mucho uso de este objeto la pinza pierde consecuentemente elasticidad y se da el caso frecuente de un desprendimiento de la corbata que trae consigo la pérdida del objeto.

20

25

Así, el sujetacorbatas que la invención propone se caracteriza fundamentalmente porque en su estructura se ha previsto un medio de presión para la corbata alojada entre ambas ramas del sujetacorbatas, con el fin ya expuesto, es decir, proporcionar un medio permanentemente de presión que evita la pérdida del objeto.

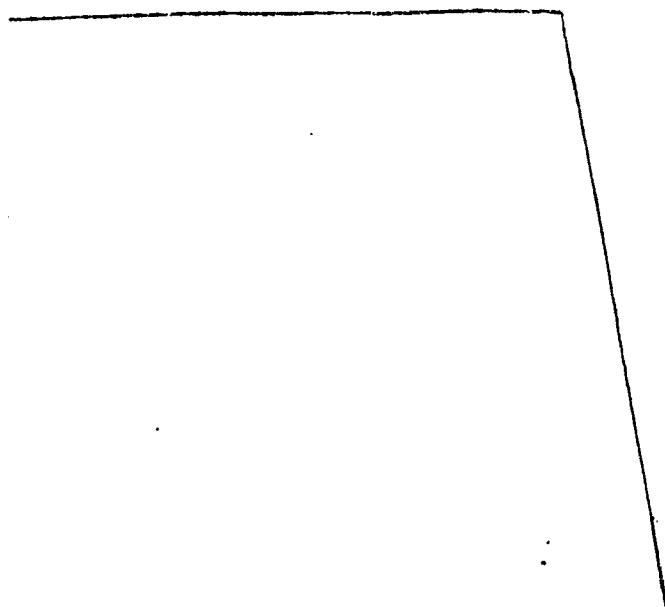
30

Con el fin de exponer con mayor claridad las características del sujetacorbatas que nos ocupa, se ha confeccionado una hoja de planos, que se adjunta a la presente memoria descriptiva, en donde las diferentes



1 incorpora otra cabeza (7) de superficie rugosa. Esta ca-  
beza (7) está en permanente alineación con una placa (8)  
cuya superficie será rugosa o dentada tal como se repre-  
senta en los dibujos. La placa (8) formará parte integra-  
5 te de la rama rígida (3), o constituirá una parte indepen-  
diente que por cualquier medio se fijará a la cara inter-  
na de esa rama rígida (3).

Se desprende de lo expuesto, que para aplicar la  
pinza a la corbata, es necesario que entre la cabeza ru-  
gosa (7) y la placa dentada (8) exista la necesaria sepa-  
10 ración para que la corbata pueda deslizarse entre ambas  
partes. Una vez que la corbata ha sido alojada entre am-  
bas partes de la pinza, es decir, entre la rama elástica  
(2) y la rama rígida (3), basta con que el usuario accio-  
15 ne manualmente la cabeza (6) en el sentido de hacerla gi-  
rar a fin de que la cabeza rugosa (7) presione contra los  
dientes de la placa (8) comprimiendo la corbata en aque-  
lla medida que fije la retención del sujetacorbatas, con  
lo cual éste queda asegurado en su posición.



- 8 -

1 Hecha la descripción a que se refiere la memoria  
que antecede, es preciso insistir en que los detalles de  
realización de la idea expuesta, pueden variar, es decir,  
que pueden sufrir pequeñas alteraciones, basadas siempre  
5 en los principios fundamentales de la idea, que son en esen-  
cia los que quedan reflejados en los párrafos de la descrip-  
ción hecha. En efecto, el Artículo 48 del Estatuto vigente  
sobre Propiedad Industrial, establece como no patentables,  
en su apartado tercero, "los cambios de forma, dimensiones,  
10 proporciones y materias de un objeto ya patentado" fijando  
así el criterio del legislador en el sentido de que paten-  
tada una idea que pueda dar lugar a una realidad práctica  
e industrializable, nadie podrá apoyarse en ella para, a  
pretexto de haber introducido ligeras modificaciones, pre-  
15 sentarla como nueva y propia.

Este principio, en cuanto al alcance de la protec-  
ción del objeto patentado se refiere, se halla confirmado  
por numerosas Sentencias del Tribunal Supremo, y entre -  
ellas, como más terminantes, en las de fechas 16 de octubre  
20 de 1954, 23 de enero de 1959, 20 de marzo de 1964 y otras.

Establecido el concepto expresado, en cuanto a la  
amplitud que debe darse a la protección solicitada, se re-  
dacta a continuación la Nota de Reivindicaciones, de acuer-  
do con lo que se establece en el último párrafo del apar-  
25 tado tercero del Artículo 100 de la Ley, sintetizando así  
las novedades que se desean reivindicar:

#### NOTA DE REIVINDICACIONES

En resumen, el privilegio de explotación exclusi-  
va que se solicita, recaerá sobre las reivindicaciones si-  
30 guientes:

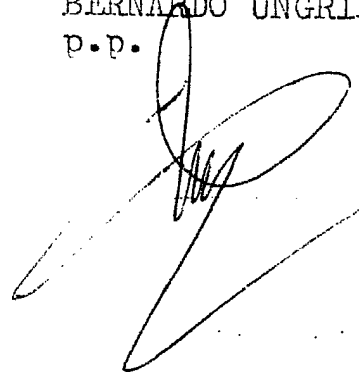
1                    1. SUJETACORBATAS, que siendo del tipo de -  
los que se constituyen mediante una pinza que presenta una  
de sus ramas elástica y otra rígida, quedando acoplada la  
5                    corbata entre ambas ramas, esencialmente se caracteriza -  
porque la rama elástica incorpora una tuerca en la que se  
acopla un espárrago de gran paso, que por uno de sus extre  
mos dispone de una cabeza para accionamiento manual, en -  
tanto que opuestamente incorpora otra cabeza, de superfi-  
cie rugosa y que se enfrenta a una placa también rugosa o  
10                    dentada, que está fijada a la cara interna de la rama rigi  
da de la pinza.

2. Se reivindica por último como objeto so-  
bre el que ha de recaer el Modelo de Utilidad que se soli  
cita: SUJETACORBATAS.

15                    Todo conforme queda descrito y reivindicado -  
en la presente memoria descriptiva que consta de siete  
páginas mecanografiadas y dibujos que se acompañan.

Madrid, 26 de Mayo de 1.981

BERNARDO UNGRIA  
p.p.



20

25

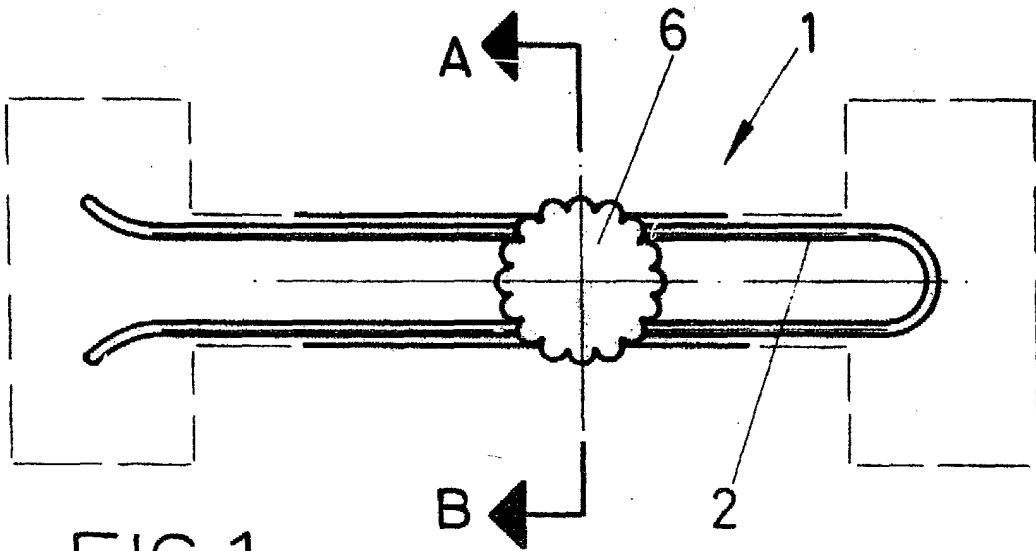


FIG. 1

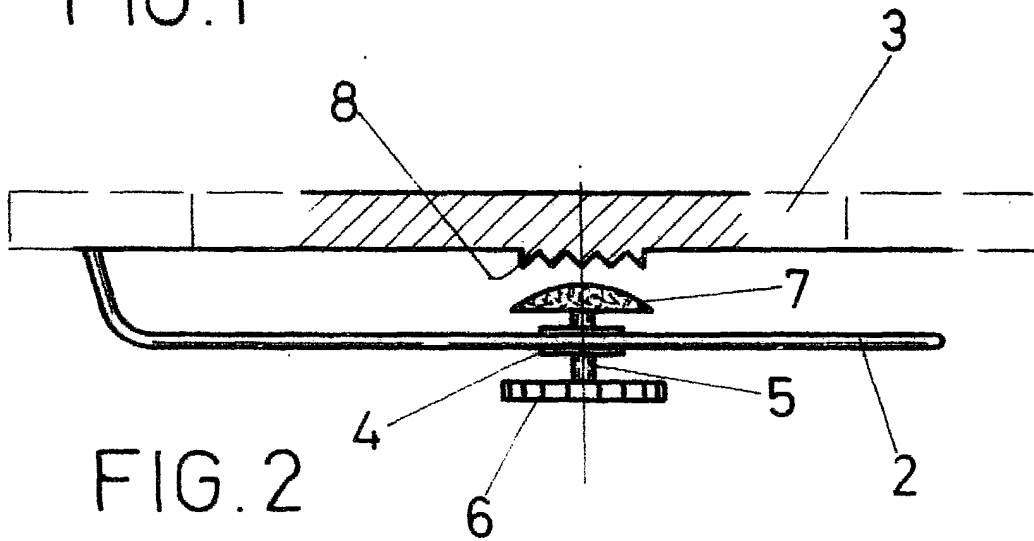


FIG. 2

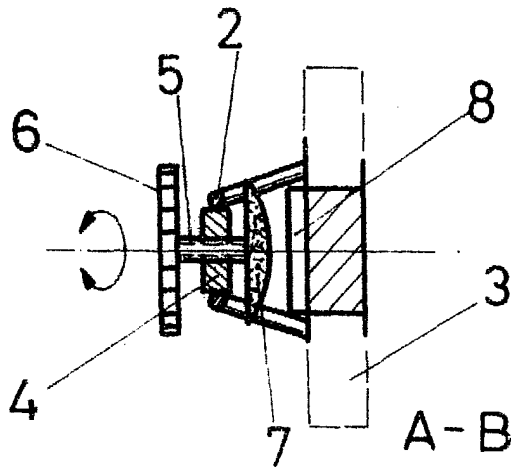


FIG. 3

ESCALA VARIABLE

Madrid, 26 de mayo de 1981

BERNARDO UNGRIA

P. P.