

19 ES 21 22	11 NUMERO 258.578	16 Y
	22 FECHA DE PRESENTACION 8-5-1981	



ESPAÑA

MODELO DE UTILIDAD

16 ENE. 1982

30 PRIORIDADES: 31 NUMERO	32 FECHA	33 PAIS
------------------------------	----------	---------

47 FECHA DE PUBLICIDAD	51 CLASIFICACION INTERNACIONAL A47H13102
------------------------	---

64 TITULO DE LA INVENCION

"DISPOSITIVO PARA SUSPENDER CORTINAS DE BARRAS CILINDRICAS"

71 SOLICITANTE (S)

D. RAMON CONTIJOCH TOMAS

DOMICILIO DEL SOLICITANTE

BARCELONA, Calle Caspe, 66

72 INVENTOR (ES)

73 TITULAR (ES)

74 REPRESENTANTE

D. JOSE MIGUEL GOMEZ-ACEBO Y POMBO

0. 14.763

-1-

La presente invención se refiere a un dispositivo para suspender cortinas de barras cilíndricas.

Este dispositivo presenta, entre otras, las siguientes ventajas frente a los dispositivos suspensores de cortinas ya conocidos:

- Permite la utilización de cintas semejantes a las convencionales.
- Es de fácil colocación en la cabecera de la cortina.
- Permite la suspensión de la cortina por dos puntos en lugar de un solo punto.

En su esencia, el dispositivo de que se trata se caracteriza porque comprende una cinta longitudinal convencional, adaptada para ser fijada a la cabecera de la cortina y provista de unas pequeñas bolsas equidistantemente separadas, así como un gancho colgador constituido por una anilla, destinada a ser enfilada en la barra de sustentación de la cortina y que lleva amovible y giratoriamente sujetas en su punto inferior un par de varillas sensiblemente en V que constituyen sendos ganchos adaptados para introducirse en respectivas bolsas adyacentes de la cinta longitudinal.

En los dibujos adjuntos se ilustra, a título de ejemplo no limitativo, una forma de realización del dispositivo de que se trata.

La Fig. 1 muestra una vista en alzado lateral de un gancho colgador de acuerdo con la solicitud, suspendido de una porción de barra cilíndrica y del que cuelga una cinta adaptada para ser fijada a la cabecera de la cortina; y

La Fig. 2 ilustra una vista en sección según II-II.

En dichos dibujos puede apreciarse que el dispositivo para suspender cortinas de barras cilíndricas de que se trata, comprende una cinta longitudinal convencional 1, destinada a ser fijada a la cabecera de la cortina, no representada, y provista de unas pequeñas bolsas 2 equidistantemente separadas entre sí.

El dispositivo comprende asimismo un gancho colgador 3 constituido por una anilla 4, destinada a ser enfilada en la barra de sustentación 5 de la cortina y que lleva amovible y gítoriamente sujetas en su punto inferior 7 un par de varillas 6 en V.

Cada una de dichas varillas 6 constituye un gancho adaptado para introducirse en una respectiva bolsa 2 de la cinta 1.

Se hace constar que todo cuanto no altere, cambie o modifique lo esencial del dispositivo para suspender cortinas de barras cilíndricas descrito, puede quedar sometido a variaciones de detalle.

N O T A

El Modelo de Utilidad que se solicita recae sobre las siguientes reivindicaciones:

REIVINDICACIONES

1ª.- Dispositivo para suspender cortinas de barras cilíndricas, caracterizado porque comprende una cinta longitudinal convencional adaptada para ser fijada a la cabecera de la cortina y provista de unas pequeñas bolsas equidistantemente separadas, así como un gancho colgador constituido por una anilla, destinada a ser enfilada en la barra de sustentación de la cortina y que lleva amovible y giratoriamente sujetas en su punto inferior un par de varillas sensiblemente en V que constituyen sendos ganchos adaptados para introducirse en respectivas bolsas adyacentes de la cinta longitudinal.

2ª.- DISPOSITIVO PARA SUSPENDER CORTINAS DE BARRAS CILINDRICAS, tal y como queda descrito y reivindicado en la presente memoria que consta de tres hojas mecanografiadas por una sola cara y de una lámina de dibujos.

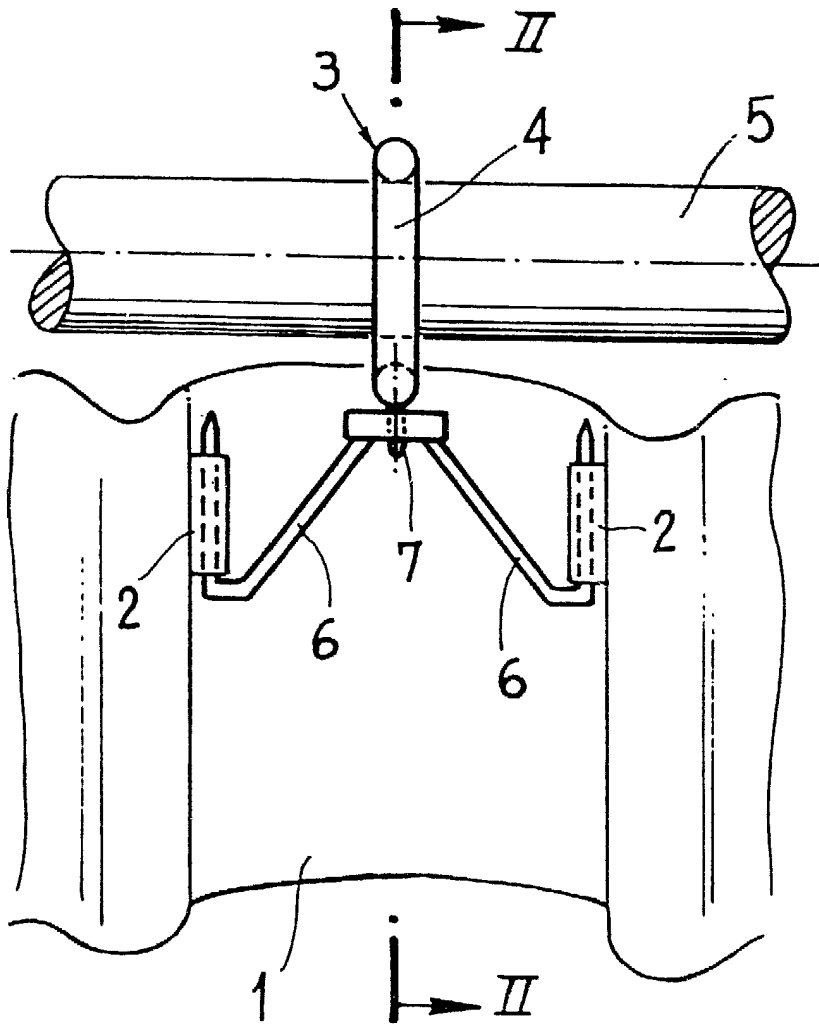
BARCELONA, 8 de Mayo de 1981

RAMON CONTIJOCH TOMAS.  
 P.P.  
 J. M. GOMEZ-ACEDO Y POMBO  
 p. p. Fco. J. M. Valero Ferrández

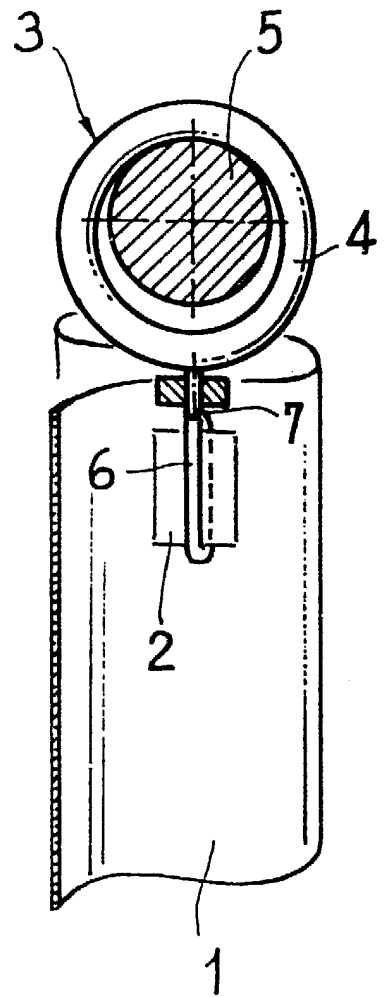


ESCALA VARIABLE

**FIG. 1**



**FIG. 2**



BARCELONA, a 8 de Mayo de 1981  
D. RAMON CONTIJOCH TOMAS  
P.P.

J. M. GONZÁLEZ GÓMEZ Y POMBO,  
p. p. Fco. J. M. Vázquez Fernández

*Valentín P.*