

10 ES	11	NUMERO	258.573	15 Y
	21	FECHA DE PRESENTACION	25 mayo 1.981	
	22			



ESPAÑA

MODELO DE UTILIDAD

5 ENE. 1982

30 PRIORIDADES:	31 NUMERO	32 FECHA	33 PAIS
<b>MICROFILMADO</b> MICROFICHAS			
47 FECHA DE PUBLICIDAD	48 CLASIFICACION INTERNACIONAL		
	E01C 9/10		
54 TITULO DE LA INVENCION			
EMPARRILLADO PERFECCIONADO.			
71 SOLICITANTE (S)			
DON JOSE LUIS LECHUGA GARCIA.			
DOMICILIO DEL SOLICITANTE			
Rambla de Cataluña, 77 - pral 1ª BARCELONA - 7			
72 INVENTOR (ES)			
73 TITULAR (ES)			
74 REPRESENTANTE			
DON BERNARDO UNGRIA GOIBURU.			

1 El Estatuto vigente sobre Propiedad Industrial, de  
26 de Julio de 1929, en su texto refundido publicado el 30  
de Abril de 1930, establece los caracteres de patentabili-  
dad de las invenciones de tipo industrial que tienen por  
5 objeto obtener ventajas sobre lo ya conocido, admitiendo  
por consiguiente como patentables, las nuevas máquinas, a-  
paratos, instrumentos, procesos de fabricación, etc. La am  
plitud de conceptos previstos como patentables, ha llevado  
al legislador a aclarar (Artº. 46) que la enumeración con-  
10 tenida en dicho cuerpo legal es puramente enunciativa y no  
limitativa, haciéndola extensiva incluso a los descubrimien-  
tos de tipo científico (Artº. 47).

El Decreto de 26 de Diciembre de 1947, recogiendo  
la Orden de 18 de Noviembre de 1935, confirma el criterio  
15 legal de que también serán patentables los instrumentos, ob-  
jetos, o partes de los mismos, que aporten a la función a  
que son destinados, un beneficio o efecto nuevo, y en defi-  
nitiva que constituyan una mejora sustancial sobre lo ante-  
riormente conocido.

20 Pues bien, a tenor de lo expuesto, y en base al ar-  
ticulado que recoge los conceptos expresados, debe conside-  
rarse, que la invención a que se refiere la presente memo-  
ria, constituye una novedad industrial, con características  
y ventajas que la hacen merecedora del privilegio de explo-  
25 tación exclusiva que por ella se solicita, premiando así  
los méritos de quien aporta a la industria del país una me-  
jora efectiva y precisamente comprendida entre las enuncia-  
das por la Ley como patentables. (Arts. 46 y 47 en relación  
con el 171, en su nueva redacción afectada por la Orden de  
30 18 de Noviembre de 1.935).

1 El objeto de este registro lo constituye un empa-  
rrillado perfeccionado, especialmente concebido para ser uti-  
lizado como apoyo resistente para el paso de personas o co-  
sas.

5 El emparrillado en cuestión está constituido por  
una pluralidad de pletinas paralelas y dispuestas de canto  
que están vinculadas entre sí mediante varillas transversa-  
les determinando un reticulado.

10 Emparrillados de este tipo son conocidos como lo  
demuestra la existencia del M.I. 75.164 variantes A y B del  
7/12/72 del mismo titular, y constituyen una solución resis-  
tente, barata y muy ligera, que es capaz de soportar firme-  
mente las cargas a que se le someta y que permite su utiliza-  
ción en todos aquellos lugares en que personas o cosas deban  
15 transitar sin exigir estructuras reforzadas favoreciendo el  
coste total de las instalaciones.

20 Sin embargo, la aparición de la orden de 9 de Mar-  
zo de 1.971, en su decreto 432/71, dependiente de la Ordenan-  
za General de Seguridad e Higiene en el trabajo ha complica-  
do la construcción de emparrillados.

En efecto el artículo 17 de dicha Orden especifica  
que los emparrillados metálicos deberán soportar una carga  
de  $500 \text{ Kg/m}^2$  y la abertura máxima de la retícula no excede-  
rá los 10 milímetros.

25 La primera exigencia es cumplida por los emparri-  
llados fabricados hasta entonces, la segunda no, y de ahí  
nace el problema.

Efectivamente la solución inicial fue espesar el  
emparrillado con lo cual se sobrepasa rápidamente la capaci-  
30 dad de carga mínima y se incrementa el peso del emparrillado.

1 lo cual equivale a un aumento de materiales y de coste. El  
problema no se detiene sino que degenera, pues aumenta la  
mano de obra, el tiempo de ejecución, el número de soldadu-  
ras, el empleo de energía, etc. en tanto que a mayor peso  
5 se disminuye la capacidad transporte y deben reforzarse las  
estructuras que soportan el emparrillado con mayor peso, ma-  
yor coste, etc.

Todas estas reflexiones no tienen por misión cri-  
ticar o discutir la Ley pues ésta obedece a unas necesidades  
10 claras, sino plantear una situación real que el industrial  
conoce y que le obliga a reconsiderar sus diseños, cálculos,  
esquemas y procesos, ya que la solución no es simple y desde  
luego se aparta de aquella primitiva que, espesando la re-  
tícula, se produjo al parecer la Orden.

15 Se han ensayado entonces diversas soluciones entre  
las cuales puede destacarse como ejemplo revelador del esta-  
do de la técnica, la que emplea un emparrillado normal que  
por su cara inferior, es decir la opuesta al plano que sirve  
de piso, presenta adosada una malla o tela metálica. Esta  
20 solución puede, en el papel no ser mala ni complicada, pero  
si de entrada aparece primitiva y contraria al diseño indus-  
trial que debe mantenerse y hacer progresar; en la práctica,  
aunque alivia el problema de costes no le soluciona pues mo-  
tiva la aparición de otro proveedor, aumenta el transporte  
y requiere disponibilidad de espacio para almacenaje etc.

25 Esta solicitud propone una solución nueva y dis-  
tinta de cuidado diseño, barata de aplicar y realizable por  
el propio industrial sin acudir a otro proveedor que aquel  
que le suministra el material necesario para sus fabricados;  
30 consiste en disponer bajo las varillas transversales y entre

1 las pletinas unas placas o tiras definidas por un cuerpo lam-  
minar alargado, doblado longitudinalmente por su mitad con  
las alas dobladas coplanariamente hacia afuera, estando di-  
5 chas alas afectadas por orificios preferentemente cuadrangu-  
lares que con un lado igual o menor a 10 milímetros cumple  
con lo especificado en la Orden de 9 de Marzo de 1971.

Las placas, mediante los bordes libres de sus alas  
quedan a testa respecto a las caras de las pletinas corres-  
pondientes, en tanto que mediante su borde central se vincu-  
10 lan superiormente a las varillas transversales.

Todas las características expuestas se ven refle-  
jadas en la figura de dibujos adjunta donde a título ilustra-  
trativo se ha representado un ejemplo de realización en el  
que aparece una perspectiva de un emparrillado mostrando en  
15 detalle su constitución.

A la vista del dibujo se aprecia como el emparrilla-  
do comprende una pluralidad de pletinas 1, paralelas y situa-  
das de canto, dichas pletinas están vinculadas entre si me-  
diante varillas transversales 2 determinando un reticulado  
20 semejante al que ofrecen los modelos industriales 75.164 va-  
riantes A y B del mismo solicitante.

Bajo las varillas transversales 2 y entre las ple-  
tinas 1 se han dispuesto unas placas 3 definidas por un cuer-  
po laminar alargado, doblado longitudinalmente por su mitad  
25 determinando sendas alas 4 y 5 que se doblan coplanariamen-  
te hacia afuera y están en esa parte afectadas por orificios  
preferentemente cuadrangulares 6.

Las placas 3, por sus bordes libres 7 quedan a testa  
respecto a las caras de las pletinas 1 correspondientes en  
30 tanto que mediante su borde central se vinculan superiormen-

1 te, por soldadura, a las varillas transversales 2.

Como se deduce de cuanto se ha expuesto en éste escrito, y representado en el dibujo, la realización que motiva ésta solicitud concebida para cumplir con la ordenanza sin que por ello se aparte de las necesidades técnico - económicas a que deba responder su fabricación y sin salirse de condicionamientos de diseño, satisfaciendo brillantemente todas las imposiciones de modo simple y económico.

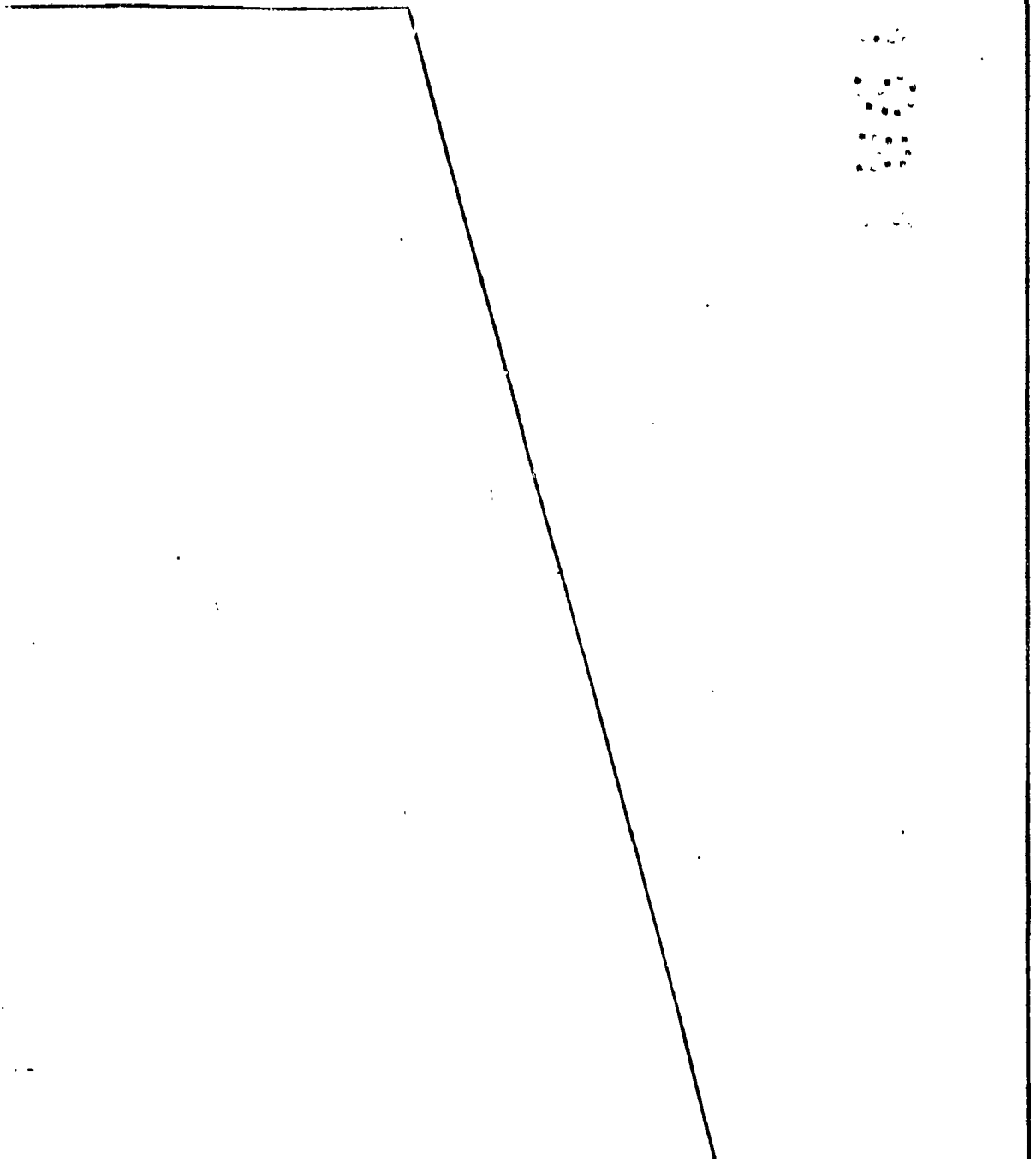
10

15

20

25

30



1 Hecha la descripción a que se refiere la memoria  
que antecede, es preciso insistir en que los detalles de  
realización de la idea expuesta, pueden variar, es decir,  
5 que pueden sufrir pequeñas alteraciones, basadas siempre  
en los principios fundamentales de la idea, que son en esen-  
cia los que quedan reflejados en los párrafos de la descrip-  
ción hecha. En efecto, el Artículo 48 del Estatuto vigente  
sobre Propiedad Industrial, establece como no patentables,  
10 en su apartado tercero, "los cambios de forma, dimensiones,  
proporciones y materias de un objeto ya patentado" fijando  
así el criterio del legislador en el sentido de que paten-  
tada una idea que pueda dar lugar a una realidad práctica  
e industrializable, nadie podrá apoyarse en ella para, a  
15 pretexto de haber introducido ligeras modificaciones, pre-  
sentarla como nueva y propia.

Este principio, en cuanto al alcance de la protec-  
ción del objeto patentado se refiere, se halla confirmado  
por numerosas Sentencias del Tribunal Supremo, y entre -  
20 ellas, como más terminantes, en las de fechas 16 de octubre  
de 1954, 23 de enero de 1959, 20 de marzo de 1964 y otras.

Establecido el concepto expresado, en cuanto a la  
amplitud que debe darse a la protección solicitada, se re-  
25 ducta a continuación la Nota de Reivindicaciones, de acuer-  
do con lo que se establece en el último párrafo del apar-  
tado tercero del Artículo 100 de la Ley, sintetizando así  
las novedades que se desean reivindicar:

#### NOTA DE REIVINDICACIONES

30 En resumen, el privilegio de explotación exclusi-  
va que se solicita, recaerá sobre las reivindicaciones si-  
guientes:

1

5

10

15

20

25

30

1ª.- " EMPARRILLADO PERFECCIONADO ", del tipo que comprende una pluralidad de pletinas paralelas y situadas de canto, vinculadas entre si mediante varillas transversales determinando un reticulado, caracterizado esencialmente porque bajo las varillas transversales y entre las plétinas se han dispuesto unas placas definidas cada una de ellas por un cuerpo laminar alargado, doblado longitudinalmente por su mitad cuyas alas se doblan coplanariamente hacia afuera, estando dichas alas afectadas por orificios preferentemente cuadrangulares, con la particularidad de que las placas mediante los bordes libres de sus alas quedan a testa respecto a las caras de las pletinas correspondientes, en tanto que mediante su borde central se vinculan superiormente a las varillas transversales.

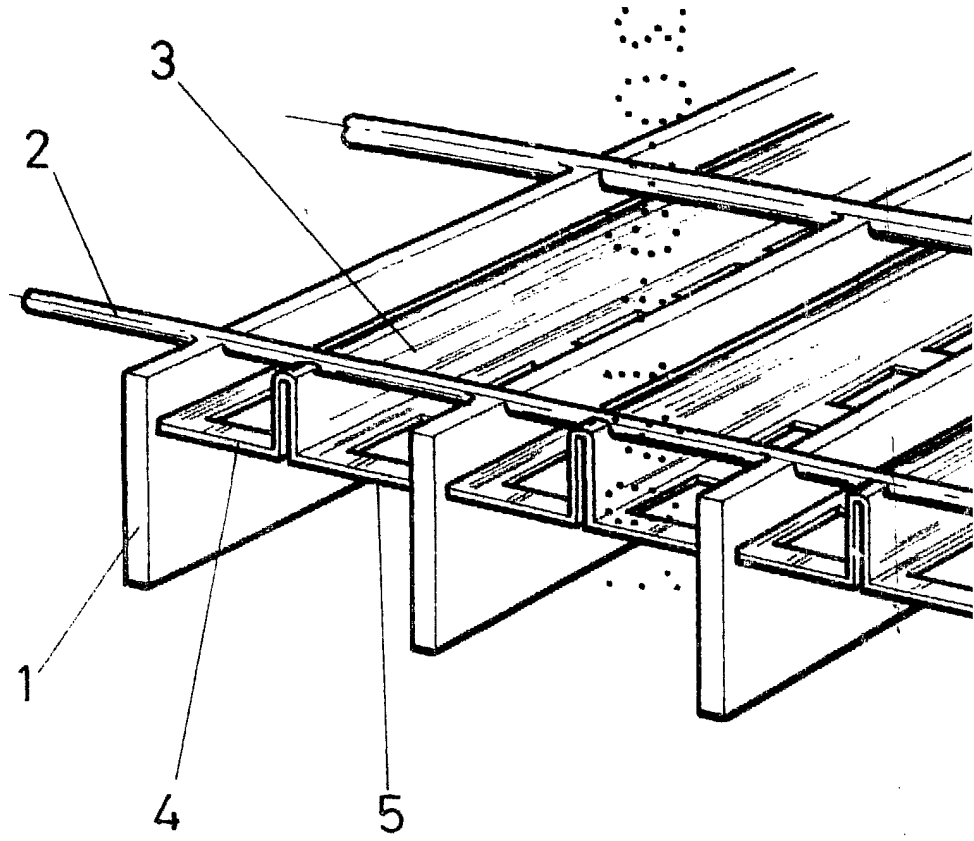
2ª.- Se reivindica por último como objeto sobre el que ha de recaer el Modelo de Utilidad que se solicita: " EMPARRILLADO PERFECCIONADO ".

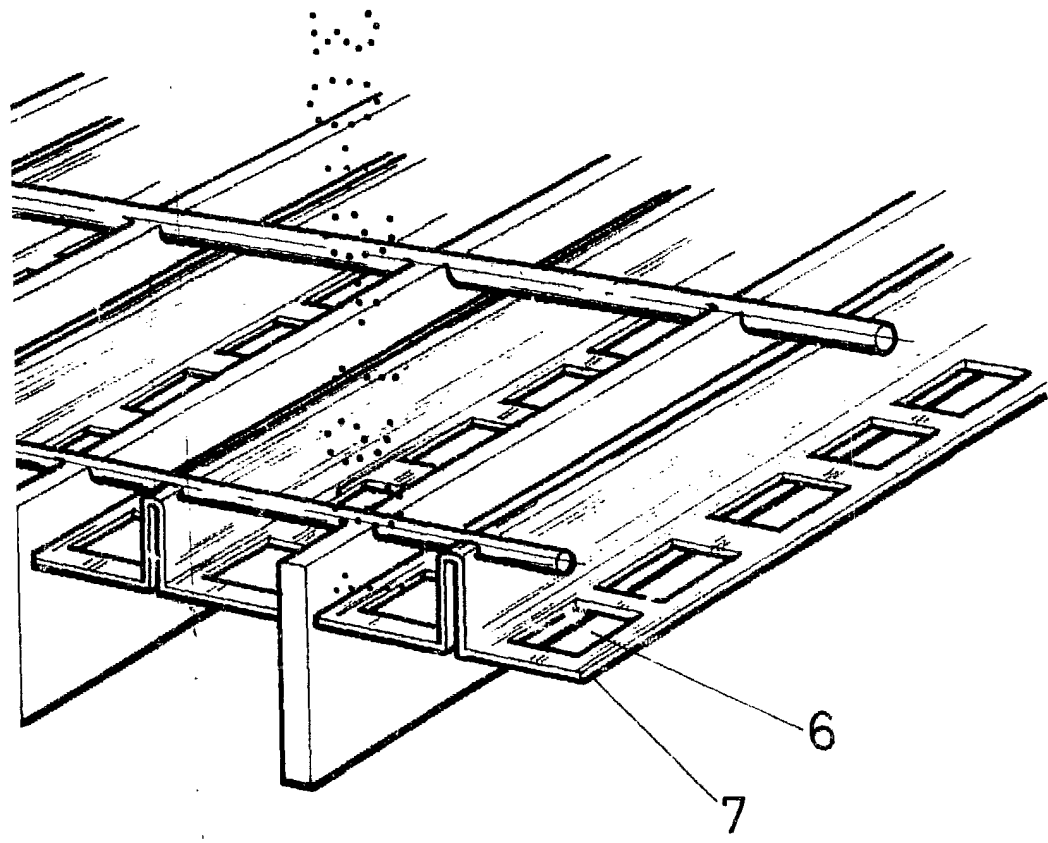
Todo conforme queda descrito y reivindicado en la presente memoria descriptiva que consta de ocho páginas mecanografiadas y dibujos adjuntos.

Madrid, 25 mayo 1.981  
BERNARDO UNGRIA

p.p.







ESCALA VARIABLE  
Madrid, 29 de mayo de 1978  
BERNARDO UNGRIA  
P. P.