



ESPAÑA

19 ES	11	NUMERO	25 8 5 5 7	10 Y
	21	FECHA DE PRESENTACION	25 Mayo 1981	
	22			

▲ 1 Dic. 1981

MODELO DE UTILIDAD

30 PRIORIDADES:	31 NUMERO	32 FECHA	33 PAIS
-----------------	-----------	----------	---------

47 FECHA DE PUBLICIDAD	81 CLASIFICACION INTERNACIONAL
	Int. C. 3 B 4 1 0 2 9 1 0 0

54 TITULO DE LA INVENCIÓN
ATRILO SOPORTE PARA FACILITAR LA COPIA DE DOCUMENTOS

71 SOLICITANTE (S)
Don Eutimio Vallejo Sancho, de nacionalidad española

DOMICILIO DEL SOLICITANTE
c/ Maestro Arbós, 3 . MADRID. 5

72 INVENTOR (ES)
al mismo

73 TITULAR (ES)

74 REPRESENTANTE
D. José Ibañez Verdugo, Agente Oficial de Propiedad Industrial.

M e m o r i a     D e s c r i p t i v a

Sabido es que cuando se trata de copiar documentos mecanográficamente, se hace necesario utilizar una regla o elemento análogo para ir señalando en el original los renglones que se van copiando, con objeto de evitar el tener que buscar cada vez el punto exacto y no incurrir en omisiones o en repeticiones. Sin embargo, este sistema tiene dos importantes defectos; el primero es que el documento a copiar se mantiene en posición horizontal y un tanto alejado de la vista del mecanógrafo, lo que obliga a éste a estar muy encima de dicho borrador, a hacer cada vez molestos movimientos de aproximación y forzar la vista repetidamente, precisando además de un espacio suficiente en la mesa de la máquina o situar ésta en la proximidad de otra mesa, y también es defecto que el elemento señalizador empleado se desplaza con facilidad por estos movimientos y puede dar lugar a las equivocaciones mencionadas.

Con el atril-soporte objeto de esta solicitud se resuelven a completa satisfacción estos defectos, proporcionando un medio sencillo y de fabricación económica, que permite sostener el documento a copiar en una posición perfecta de situación y aproximación, por lo que prácticamente el mecanógrafo solo ha de levantar la vista para seguir el curso del texto a copiar y, en el caso de utilizar el llamado método ciego, como ya es habitual en los profesionales, tiene el documento en el lugar más

cómodo e incluso bien iluminado.

Estas características de utilidad son las que confieren al objeto de esta solicitud el derecho a ser protegido con carácter de exclusividad, de acuerdo con lo que al respecto establece la vigente Ley de Propiedad Industrial.

Consiste esencialmente este dispositivo en tres partes principales; una de acoplamiento a la mesa o a la propia máquina, un brazo flexible que puede modificarse en su desarrollo con toda facilidad, como por ejemplo el conocido "flexo", y un soporte o atril propiamente dicho.

La pieza de acoplamiento del dispositivo a la máquina o a la mesa puede adherirse por un pegamento adecuado, puede llevar alojado un fuerte imán para realizar la unión por magnetismo, también puede sujetarse por medio de una especie de pinza o a través de enganche por tornillo, tornillo mariposa, o simplemente de sobremesa, con una peana pesada. En cualquiera de los casos se busca que las operaciones de colocación y desplazamiento, si éste es necesario, sean lo más sencillas y rápidas posible.

El brazo flexible es del tipo fino, puesto que no precisa soportar gran peso; su conexión con la pieza de acoplamiento se realiza por medio de un tornillo prisionero; por simple roscado o por mediación de un racor de fijación. Por su interior discurre el cable para suministrar energía eléctrica a una bombilla colocada en la parte superior del atril y que está protegida por una pequeña pan-

talla alargada.

55 El atril se acopla al extremo superior del brazo flexible por uno de los medios antes indicados, aunque tambien podria estar fijo.

60 El bastidor del atril comprende una regleta vertical con pinza adosada para sujetar el borde del documento a copiar y de esta regleta parten dos o tres brazos que giran en su punto inicial para tomar la posición horizontal, es decir, perpendicular a la regleta, tanto para mantener dicho documento en su posición natural como para que sirvan de guia para seguir el curso de los renglones.

65

Para completar esta descripción se hace a continuación referencia al dibujo adjunto, dado solamente a título de ejemplo ilustrativo, no limitativo, en el que:

70 En figura única se ha representado el nuevo atril-soporte, siendo -1- la pieza de acoplamiento del conjunto a la mesa o a la máquina. Esta pieza, como se dice antes, puede ser adherida por pegamento, por alojar un fuerte iman o llevar un roscado simple. Tambien puede constuir una peana pesada para utilizarse de sobremesa. Evidentemente su misión es la constituir un fuerte punto de sosten del conjunto sobre el lugar adecuado.

75

En su parte superior puede llevar un casquillo -2- con tornillo prisionero -3- para recibir y sujetar el extremo inferior del brazo flexible -4-, el cual se une por el extremo opuesto al atril -5- por medio de otro encaje

80

similar y tambien con tornillo prisionero o de mariposa -6-.

El soporte del documento a copiar -5- está constituido por una regleta vertical -7- con pinza practicable  
 85 -8- para sujetar en ella el borde izquierdo de dicho documento, y desde esta regleta, girando en ella por medio de pasadores, parten los brazos -9- que pueden desplegarse como se aprecia en el dibujo y quedar horizontales.

En el extremo inferior la regleta -7- puede llevar  
 90 otro brazo -10- plano o con sección en U para servir de apoyo inferior al papel del documento a copiar.

El sistema eléctrico consiste en un cable conductor  
 -11- que partiendo de una llave o de un enchufe -12- va  
 por el interior del flexo y sale por la parte superior de  
 95 éste para alimentar a una bombilla que se dispone detras de la pantalla alargada -13-.

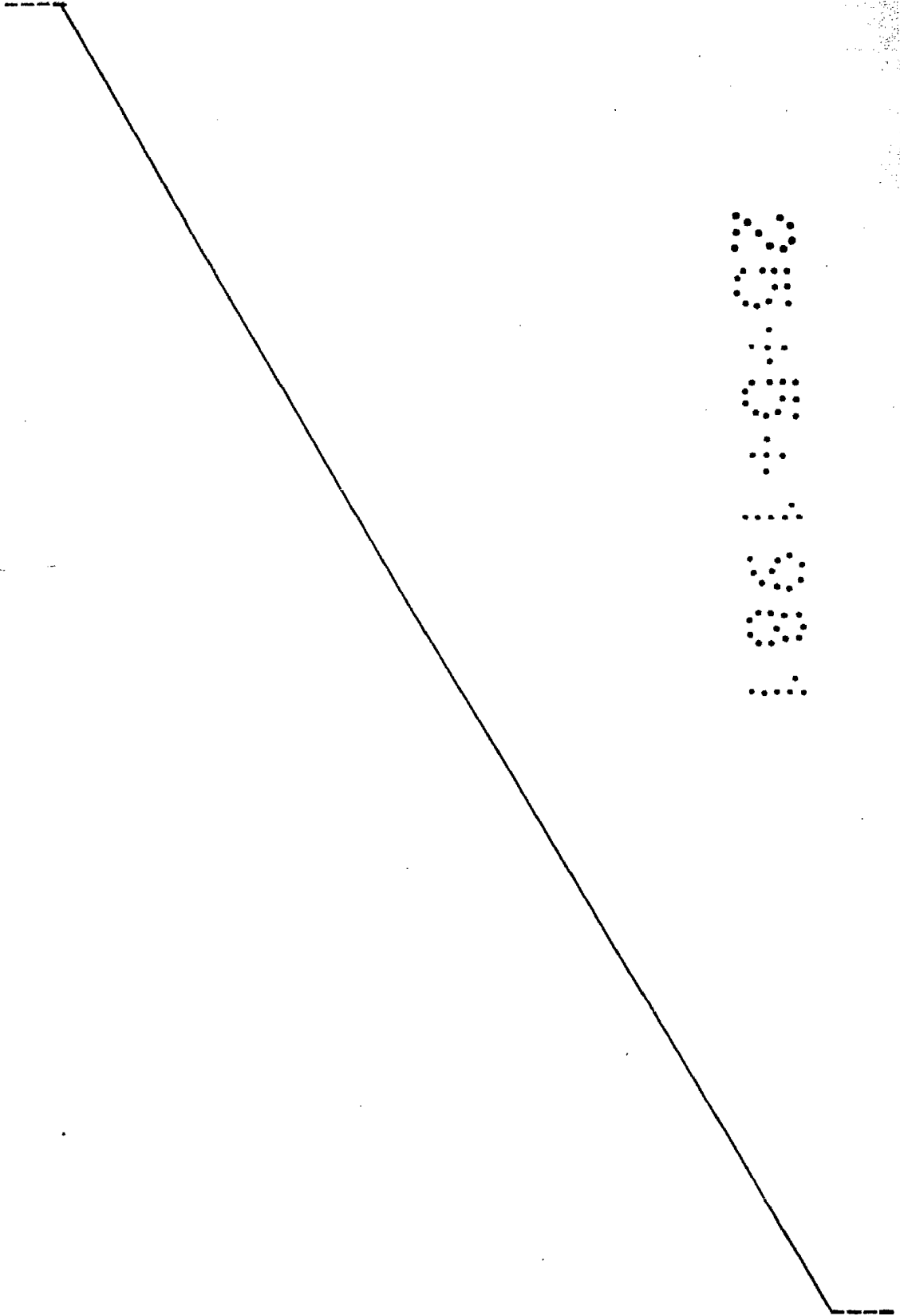
Como se dice anteriormente, todo el dispositivo es muy sencillo y de fácil manejo ocupando un mínimo espacio.

Además de la aplicación mencionada tiene otras muy  
 100 diversas, como atril para lectura, para sostener partituras musicales, etc.

En el objeto descrito caben, naturalmente, modificaciones de forma, dimensiones, proporciones y materias sin apartarse de su esencialidad característica, por lo que se  
 105 hace constar que tales modificaciones se entenderan en todo caso como incluidas en esta solicitud, sean cualesquiera las circunstancias que concurran.

N O T A

Descrito suficientemente el objeto del presente Modelo de  
110 Utilidad se declaran de novedad y propiedad las siguientes:



SECRET

R e i v i n d i c a c i o n e s

115 1ª.- Atril-soporte para facilitar la copia de docu-  
mentos, que se caracteriza por estar constituido por una  
pieza de base que se aplica a la mesa o a la propia má-  
quina por un medio adecuado como sosten del conjunto; un  
brazo flexible que por su extremo inferior se solidariza  
de dicha pieza de base y por el extremo superior recibe,  
con posibilidad de giro, a una regleta que comporta una  
pinza alargada para sujetar en ella el documento a co-  
120 piar, estando articuladas en esta regleta dos barras que  
pueden llevarse a una posición perpendicular a la misma  
y en su parte inferior otro brazo para apoyo del documen-  
to; en la parte superior lleva una pantalla alargada que  
cubre a una bombilla adecuada, la cual es alimentada por  
125 medio de un cable que discurre por el interior del propio  
brazo flexible. ....

130 2ª.- Atril-soporte para facilitar la copia de docu-  
mentos, según la reivindicación anterior, que se caracte-  
riza porque la pieza de base es una peana con contrapeso  
incluido.

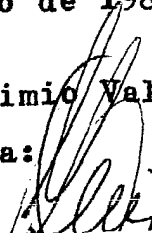
3ª.- Atril-soporte para facilitar la copia de docu-  
mentos.

135 Conforme se describe y reivindica en la presente me-  
moria, que consta de siete hojas escrita por una sola cara  
y se ilustra en el dibujo adjunto.

Madrid a 25 de Mayo de 1981.

Eutimio Vallejo Sancho,

P. a:



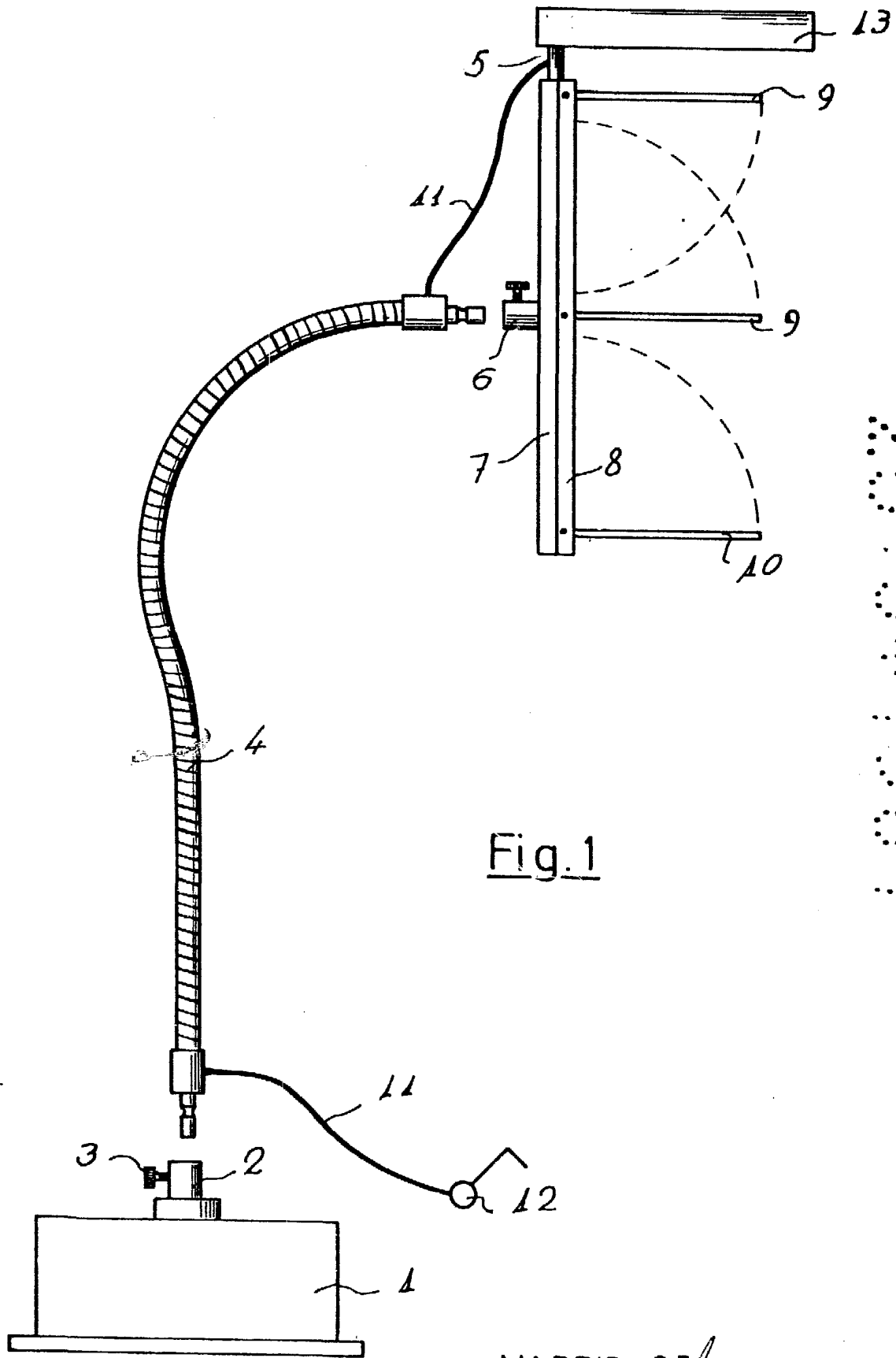


Fig.1

ES  
C  
A  
L  
A  
V  
A  
R  
I  
A  
B  
L  
E

MADRID 25 MAYO 1981

*Vallejo*

ESCALA VARIABLE