

19 ES	21	NUMERO	250541	20 Y
	22	FECHA DE PRESENTACION		



ESPAÑA

MODELO DE UTILIDAD

MAYO 1981

50 PRIORIDADES:	52 FECHA	53 PAIS
51 NUMERO		

47 FECHA DE PUBLICIDAD	54 CLASIFICACION INTERNACIONAL

54 TITULO DE LA INVENCIÓN

"CEPILLO DENTAL".

71 SOLICITANTE (S)

JULIO SIMON GRACIA

DOMICILIO DEL SOLICITANTE

Francisco Giner, 27 - BARCELONA.-

72 INVENTOR (ES)

73 TITULAR (ES)

74 REPRESENTANTE

D. JOAQUIN BOLIBAR PERA

M O D E L O D E U T I L I D A D

M e m o r i a d e s c r i p t i v a

5

El presente Modelo de Utilidad se refiere a un cepillo dental que ha sido ideado y realizado de manera que resulta ventajoso en su aspecto funcional y en cuanto a resultados con respecto a los cepillos dentales en general conocidos y empleados en la actualidad.

10

En efecto, como es bien sabido, los cepillos convencionales, presentan una configuración y espesor que pueden producir dolor o irritación de las encías, especialmente en personas de encías un tanto sensible o débiles, e incluso en individuos con encías fuertes, y siendo esto muy corriente en los niños. Es evidente que la irritación la provocan las cerdas periféricas del bloque de cerdas, o más exactamente las cerdas dispuestas en los laterales del bloque de cerdas debido a una inoportuna dureza de las mismas. Se ha intentado subsanar esta deficiencia haciendo las cerdas del cabezal más blandas, pero entonces la limpieza resulta imperfecta.

15

20

25

Otro aspecto negativo de los cepillos dentales conocidos consiste en que, el mango, debido a su grosor, suele tropezar por su zona contigua a las cerdas con los dientes del usuario, dificultando

tando la introducción del cepillo en la cavidad bucal y su movimiento de la misma.

5 El cepillo dental objeto del presente modelo elimina los citados inconvenientes, para lo cual se caracteriza porque el mango presenta una configuración en ángulo, en el cual incorpora un resalto frontal apto para el apoyo de un dedo, entre cuyo resalto y el cabezal presenta un tramo de sección reducida que facilita su movimiento en el interior de la cavidad bucal, y porque el cabezal presenta las cerdas de la zona media de constitución dura y sendas hileras laterales de constitución blanda que sobresalen frontalmente de las de la zona media.

10
15 Con el fin de facilitar una explicación más detallada se acompaña a la presente memoria descriptiva una hoja de dibujos en los que se ha representado un caso práctico de realización de un cepillo dental de las indicadas características que se cita sólo a título de ejemplo no limitativo del alcance del presente modelo de utilidad.

En dichos dibujos:

20 La figura 1, es una vista en planta frontal del cepillo dental en cuestión.

25 La figura 2 muestra el cepillo en alzado lateral.

La figura 3 corresponde a un detalle a mayor escala, en sección transversal del cabezal de

cerdas, considerada por la línea III-III de la figura 1.

La figura 4 es una vista en sección del tramo de sección reducida del mango, considerada por la línea IV-IV de la figura 1.

La figura 5, finalmente, es una vista en sección del mango por su tramo de grosor normal considerada por la línea V-V de la figura 1.

De conformidad con tales figuras, el cepillo dental objeto del presente Modelo de Utilidad comprende un mango que presenta una configuración en ángulo,, como puede apreciarse en la figura 2, y que está compuesto de un tramo -1- de sección normal y de mayor longitud situado en un plano y que constituye el mango propiamente dicho para el asido del utensilio y un tramo -2- de menor longitud y de sección reducida con relación a la de dicho tramo -1- y situado en el otro plano junto con el cabezal de cerdas -4-.

La inflexión del mango forma un ángulo obtuso muy abierto cuyos lados corresponden respectivamente como se ha descrito, a los citados tramos -1- y -2-. Con el punto de inflexión angular del mango se corresponde un resalto -3- que sobresale en el anverso del utensilio. Por su parte, el tramo -1- aumenta de sección progresivamente desde el extremo libre hasta cerca de dicho resalto, mostrando una sección substancialmente trapecial.

El mango del cepillo está rematado en pro-
longación del tramo -2- por el cabezal -4- de so-
porte de las cerdas de limpieza de las cuales las
correspondientes a la zona media -5- presentan una
5 constitución dura y las correspondientes a las do-
hileras laterales -6- que flanquean a las anterior-
res, presentan una constitución más suave y tienen
mayor longitud, como se observa en las figuras 2
y 3.

10 En el empleo del mango, el resalto -3-
está destinado al apoyo de un dedo, ventajosamen-
te el pulgar, de la mano con que se coge el tramo
aprehensible -1-, constituyendo un tope, que impi-
de su resbalamiento del dedo y facilita la aprehen-
15 sión durante la utilización del utensilio.

En cuanto al tramo de sección reducida -2-
del mango, facilita la introducción y el movimien-
to del cabezal de cerdas en la cavidad bucal, duran-
te la operación de limpieza de la dentadura, pues-
to que con su citada sección reducida, dicho tra-
20 mo -2- ocupa un menor espacio sin llegar a trope-
zar con los dientes y sin rozar los labios y sus
comisuras.

Por lo que respecta a las cerdas, las
25 que forman la zona media -5- proporcionan con su
adecuada dureza la oportuna limpieza de las piezas
dentarias, mientras que las cerdas de las hileras,
laterales -6- que són más suaves son aptas para la

debida frotación de las encías, sin llegar a irri-
tarlas ni producir dolor alguno coadyuvando esta
mayor longitud a la protección de las encías evi-
tando el contacto directo de las cerdas interiores
duras.

5

Es interesante poner de relieve que el ca
bezal -4- es de corta longitud, es decir, de menor
longitud que la que generalmente tienen los cabeza-
les de los cepillos dentales tradicionales, lo
cual coadyuva en facilitar la maniobra en el inte-
rior de la cavidad bucal, que se ha descrito.

10

Asimismo, la inflexión del mango facilita
también la citada introducción del cabezal en la ca
vidad bucal y al propio tiempo facilita llegar fá-
cilmente con las cerdas a las muelas posteriores.

15

Cabe señalar que la fijación de las cer-
das -5- y -6- al cabezal -4- ilustrada en la fi-
gura 3 sólo es esquemática, ya que tal fijación es
convencional.

20

Por lo demás, debe hacerse constar que el
modelo, dentro de su esencialidad, puede ser lle-
vado a la práctica en otras formas de realización
que difieran sólo en detalle de la indicada única-
mente a título de ejemplo en la descripción y en
los dibujos, a las cuales alcanzará asimismo la
protección que se desea obtener. Por tanto, po-
drá fabricarse el cepillo dental en cuestión en
cualquier configuración y tamaño y con los materia

25

les y medios más convenientes, por quedar todo ello comprendido en el espíritu de las reivindicaciones siguientes.

5

N O T A
=====

Se reivindica como objeto del presente Mo
delo de Utilidad:

10

1.- Cepillo dental, caracterizado porque el mango presenta una configuración en ángulo, en el cual incorpora un resalte frontal apto para el apoyo de un dedo, entre cuyo resalte y el cabezal presenta un tramo de sección reducida que facilita su movimiento en el interior de la cavidad bucal, y porque el cabezal presenta las cerdas de la zona media de constitución dura y sendas hileras laterales de constitución blanda que sobresalen frontalmente de las de la zona media.

15

2.- Cepillo dental.

Esta memoria consta de siete páginas escritas por una sola cara.

BARCELONA.-

5 MAYO 1981



FIG. 1

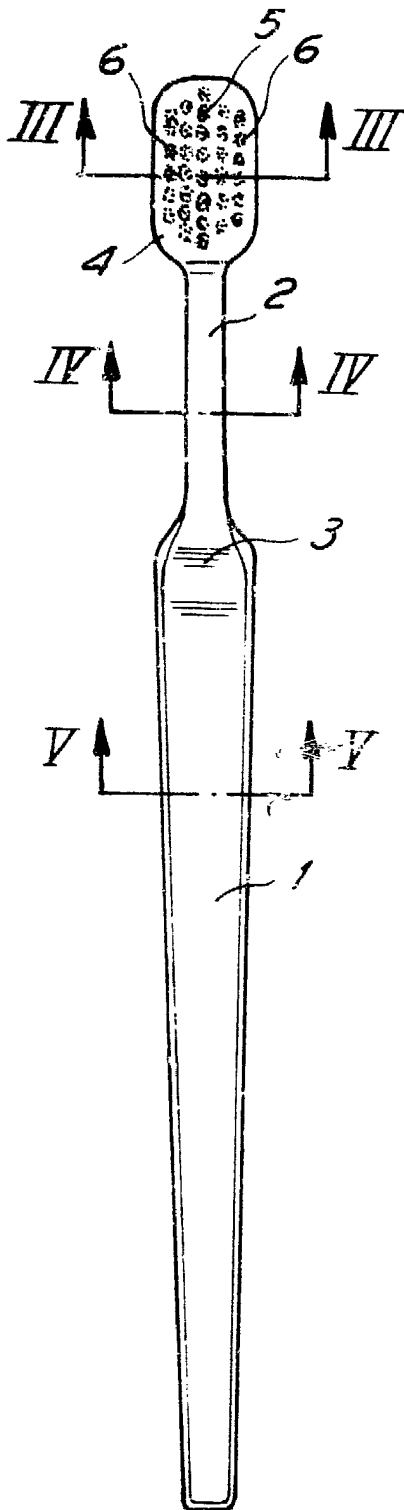


FIG. 2

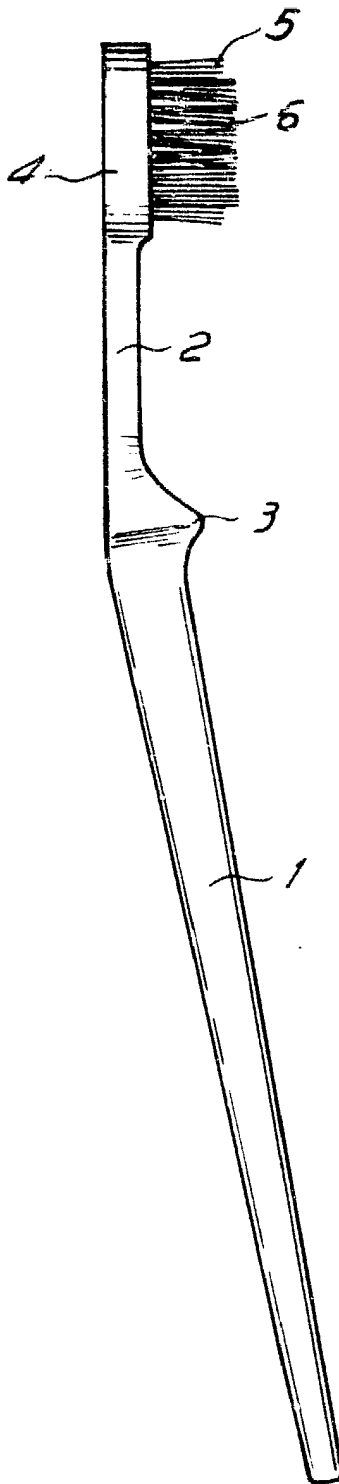
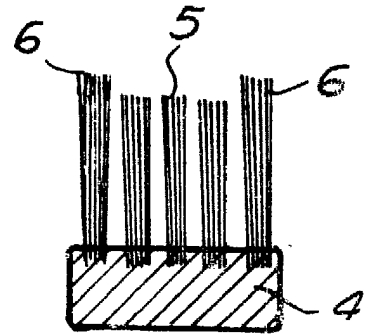
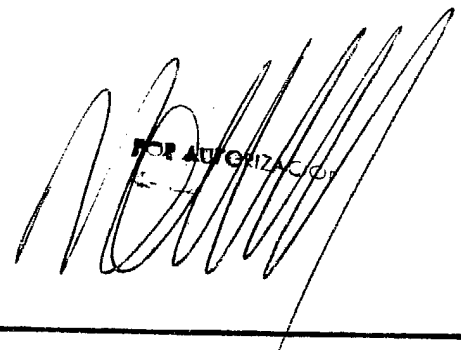


FIG. 3



2- FIG. 4

1- FIG. 5



INDUSTRIAL